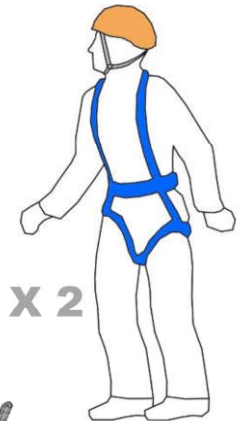
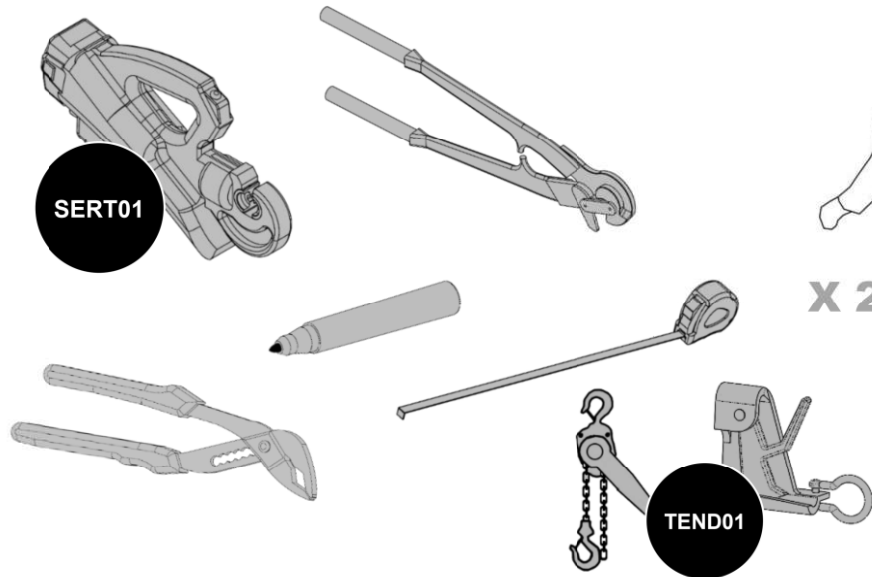
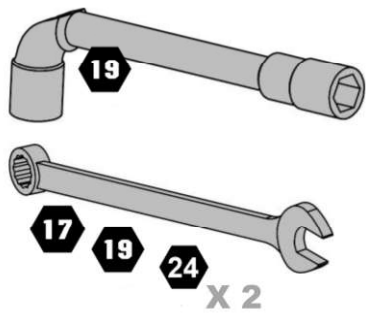


# ALTI LIGNE

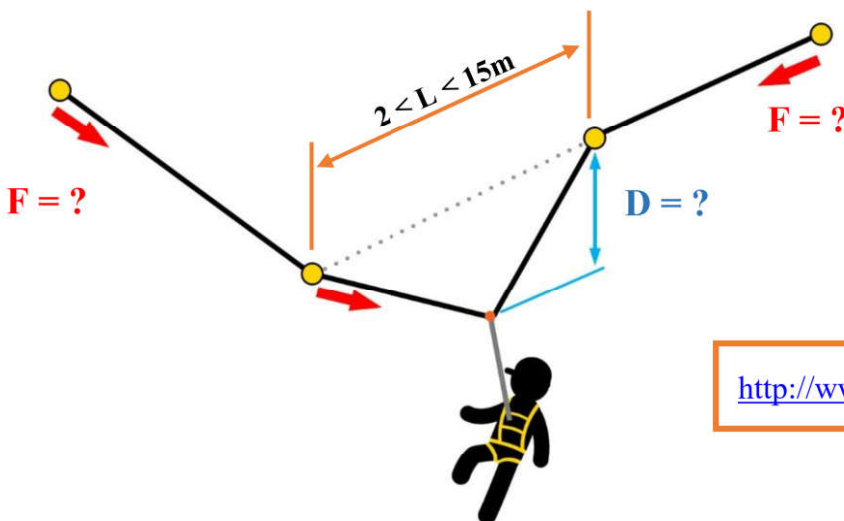
Dispositif de sécurité horizontal  
 Horizontal safety system  
 Dispositivo de seguridad horizontal  
 Horizontale valbeiliging  
 Horizontale Absturzicherung  
 Dispositivo di sicurezza orizzontale  
 Dispositivo de segurança horizontal



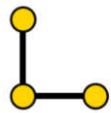
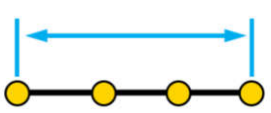
Outillage et personnel nécessaire  
 Necessary equipment and staff  
 Utillaje y personal necesario  
 Noodzakelijke middelen en personen  
 Notwendiges Personal und Ausrüstung  
 Attrezzatura e personale necessario  
 Pessoal e equipamento necessário



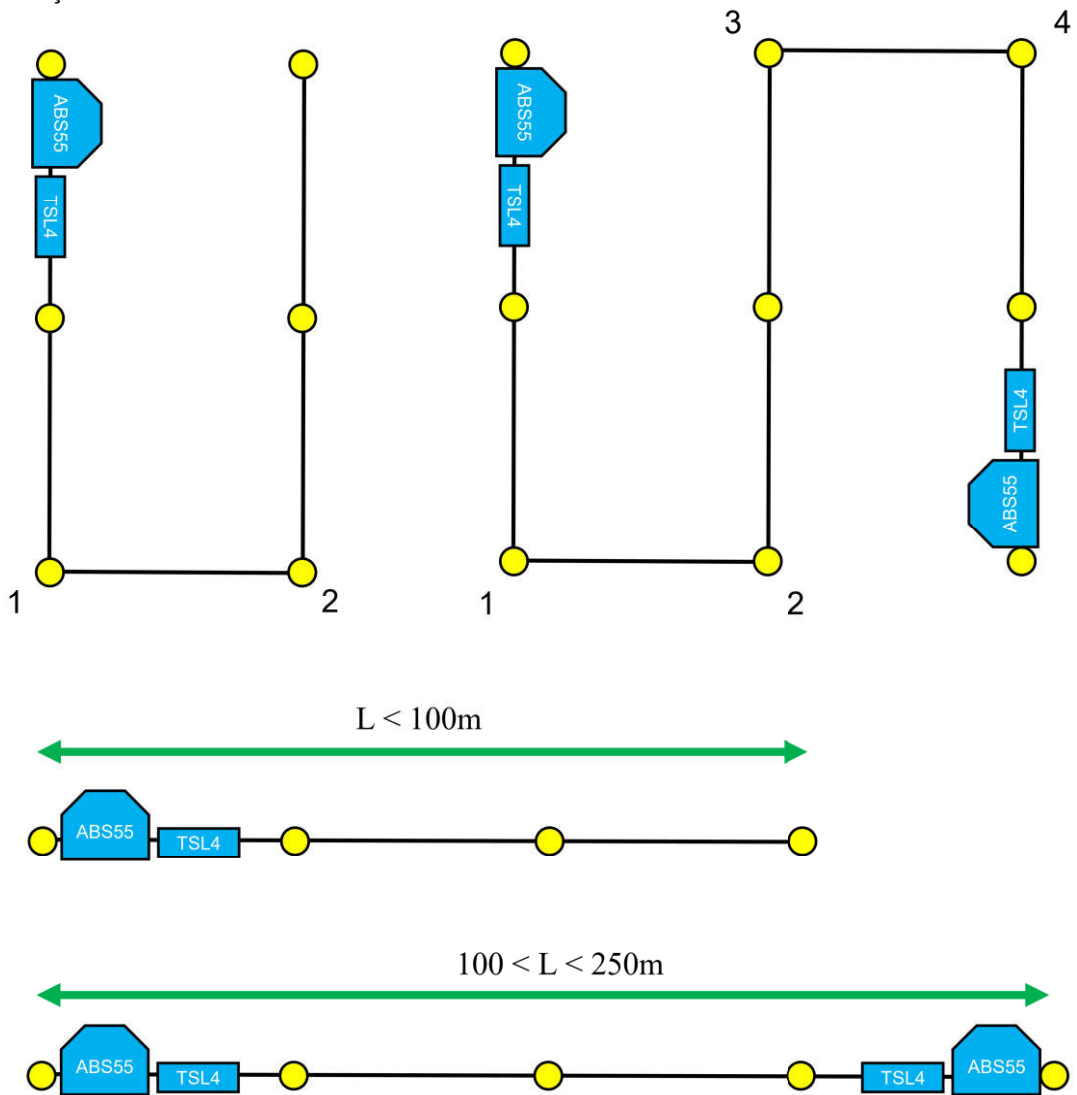
Prérequis  
 Requirements  
 Pre-requisito  
 Vereisten  
 Voraussetzungen  
 Prerequisiti  
 Requisitos

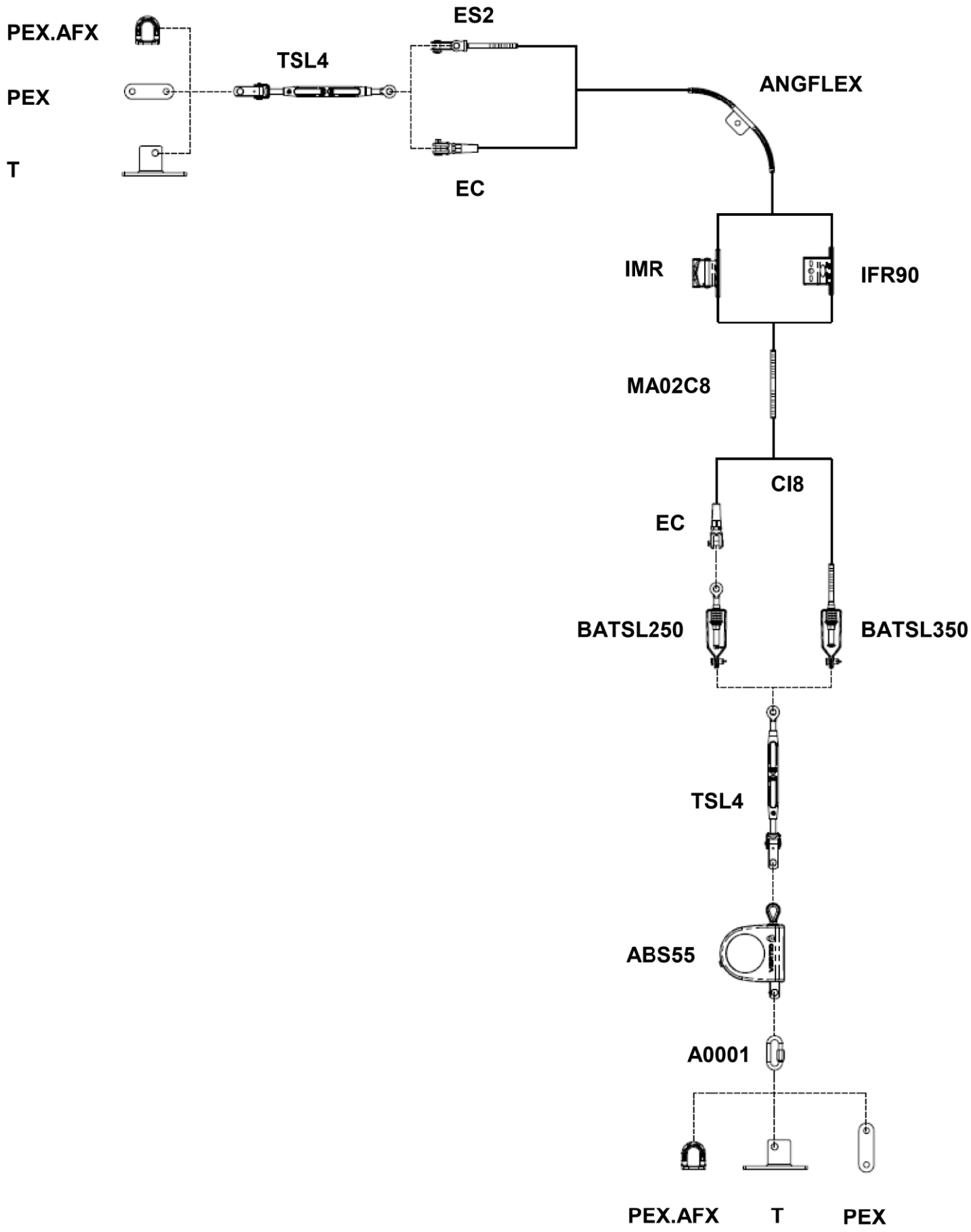


<http://www.vertic-calculation-program.com/>


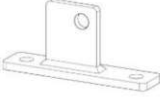






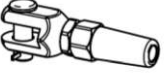

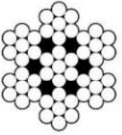
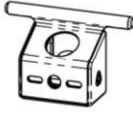
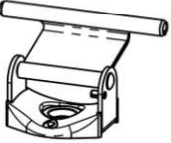





		ABS55	TSL4
	$0 < n \leq 2$	1	1
	$3 < n \leq 5$	2	2
	$0 < L < 100 \text{ M}$	1	1
	$100 < L < 250 \text{ M}$	2	2

Exemple de mise en oeuvre  
 Example of implementation  
 Ejemplo de implementación  
 Voorbeeld van implementatie  
 Beispiel für die mplementierung  
 Esempio di implementazione  
 Exemplo de implementação

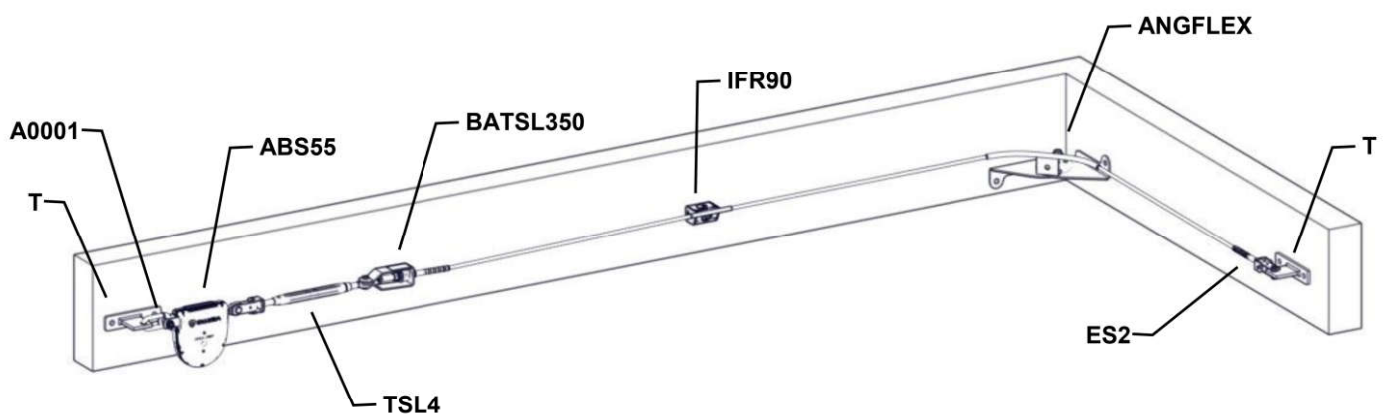
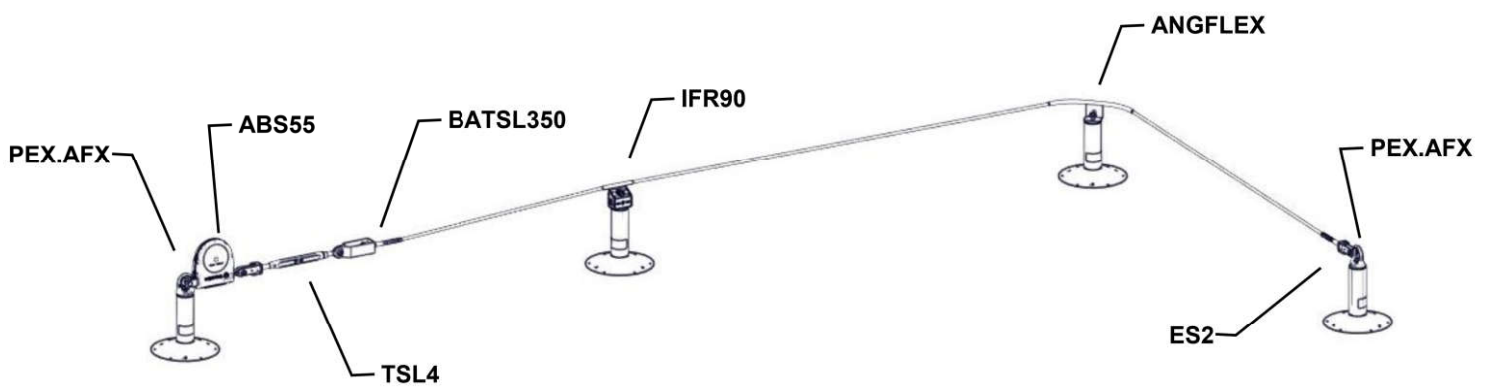
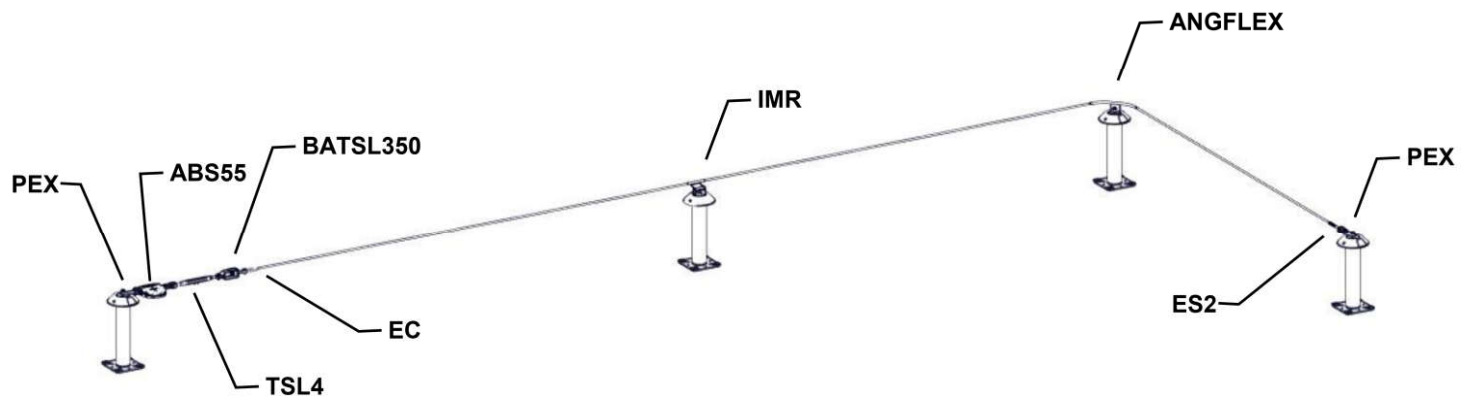




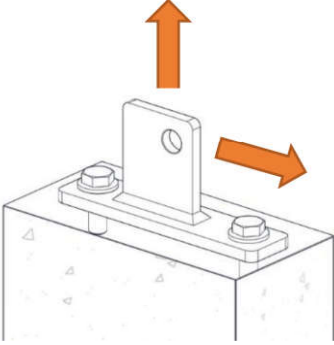
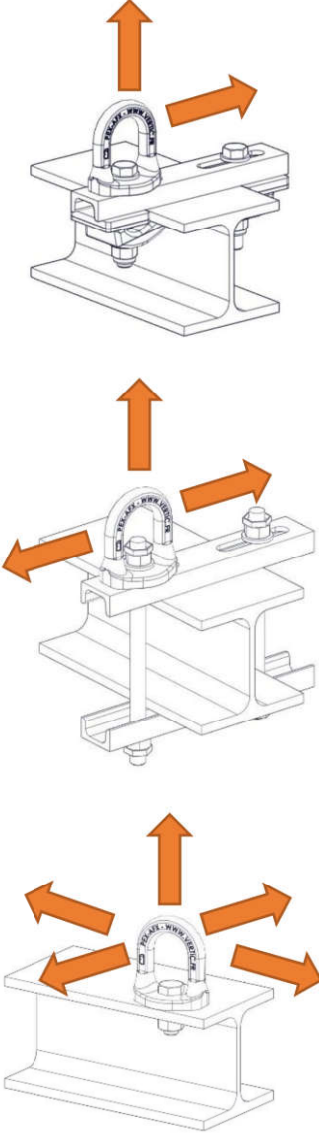
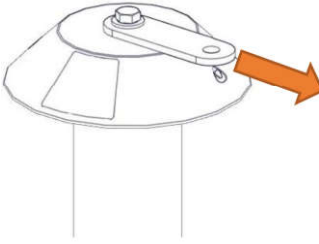
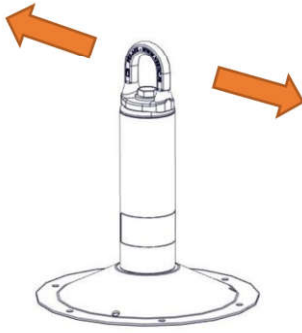
Nomenclature – List – Nomenclatura – Lijst – Nomenklatur – Nomenclatura - Nomenclatura

	PEXAFX	Anneau d'extrémité		T	Equerre d'extrémité
		End ring			End bracket
		Anillo final			Soporte final
		Eind ring			Eindbeugel
		Ring beenden			Endhalterung
		Fine anello			Staffa terminale
		Anel final			Suporte final
	PEX	Plaque d'extrémité		ABS55	Absorbeur d'énergie
		End plate			Energy absorber
		Placa final			Absorbedor de energia
		Eindplaat			Energie absorber
		Endplatte			Energieabsorber
		Piastra terminale			Assorbitore di energia
		Placa final			Absorvedor de energia
	BATSL350	Témoin de tension à sertir		BATSL250	Témoin de tension manuel
		Crimped tension indicator			Manual tension indicator
		Indicador de tensión de engarzado			Indicador de tensión manual
		Krimpspanningsindicator			Handmatige spanningsindicator
		Crimpspannungsanzeige			Manuelle Spannungsanzeige
		Indicatore di tensione a crimpare			Indicatore di tensione manuale
		Indicador de tensão de crimpagem			Indicador de tensão manual
	PS	Panneau de sécurité		TSL4	Tendeur
		Security sign			Tensioner
		Señal de seguridad			Tensor
		Beveiligingsteken			brancard
		Sicherheitszeichen			Bahre
		Segno di sicurezza			barella
		Sinal de segurança			esticador
	EC	Extrémitée manuelle		ES2	Extrémité a sertir
		Manual end			Crimped end
		Final manual			Final de engarzado
		Handmatig einde			Krimp einde
		Manuelles Ende			Crimpende
		Fine manuale			Fine a crimpare
		Fim manual			Fim de crimpagem
	CI8	Câble 7x7 Ø8		IFR90	Support intermédiaire fixe
		Cable 7x7 Ø8			Fixed intermediate support
		Cable 7x7 Ø8			Soporte intermedio fijo
		Kabel 7x7 Ø8			Vaste tussenliggende ondersteuning
		Kabel 7x7 Ø8			Feste Zwischenunterstützung
		Cavo 7x7 Ø8			Supporto intermedio fisso
		Cabo 7x7 Ø8			Suporte intermediário fixo
	IMR	Support intermédiaire mobile		ANGFLEX	Pièce d'angle
		Mobile intermediate support			Corner piece
		Soporte intermedio móvil			Pieza de esquina
		Mobiele tussenliggende ondersteuning			Hoek stuk
		Mobile Intermediate-Unterstützung			Eckstück
		Supporto intermedio mobile			Pezzo d'angolo
		Suporte intermediário móvel			Peça de canto
	A0001	Maillon rapide		MA02C8	Manchon de câble à sertir
		Quick link			Crimp cable sleeve
		Enlace rápido			Cable de engarzado
		Snelle link			Krimp kabelhuls
		Schneller Link			Kabelmuffe crimpen
		Collegamento rapido			Manicotto per cavo a crimpare
		Link rápido			Manga do cabo de crimpagem
	CMS3	Chariot mobile		CMS3KR	Chariot mobile
		Mobile trolley			Mobile trolley
		Carro móvil			Carro móvil
		Mobiele trolley			Mobiele trolley
		Fahrbarer Wagen			Fahrbarer Wagen
		Carrello mobile			Carrello mobile
		Carrinho móvel			Carrinho móvel

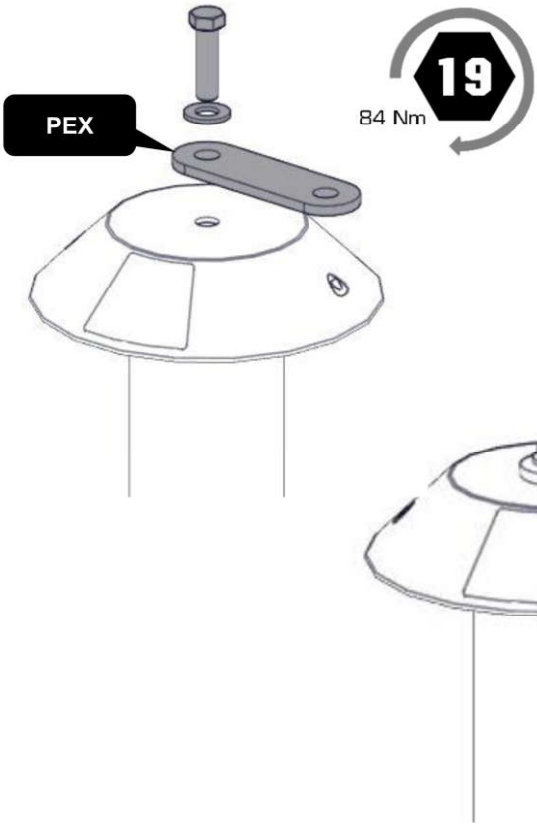
**Exemples de montage**  
**Example of assembly**  
**Ejemplos de montaje**  
**Voorbeeld van installatie**  
**Montagebeispiele**  
**Esempio di montaggio**  
**Exemplos de montagem**



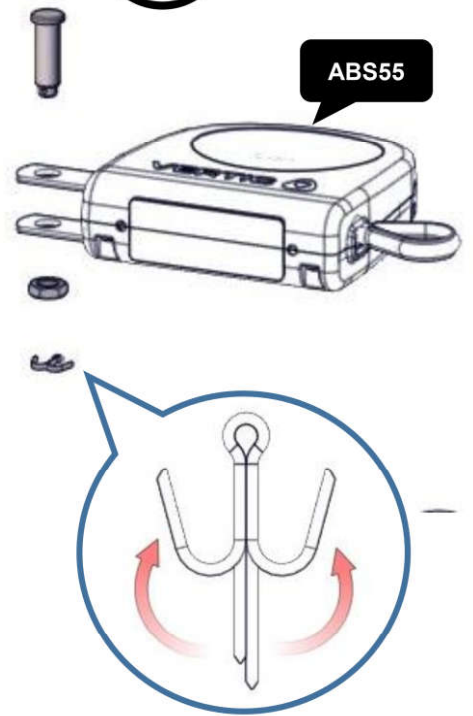
Aide au choix des pièces d'extrémités  
 Help in choosing the end pieces  
 Ayuda para elegir las piezas finales  
 Hulp bij het kiezen van de eindstukken  
 Hilfe bei der Auswahl der Endstücke  
 Aiuta a scegliere i pezzi finali  
 Ajuda na escolha das peças finais

Béton Concrete Hormigón Beton Beton Calcestruzzo Concreto	Charpente Beam Viga Straal Träger Trave Viga	Potelet rigide Rigid post Poste rígido Stijve paal Starre Pfosten Palo rígido Poste rígido	Potelet flexible Flexible post Poste flexible Flexibele paal Fleibele Pfosten Palo flessibile Poste flexível
			

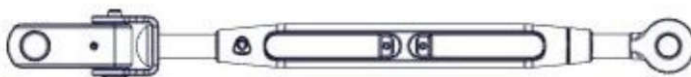
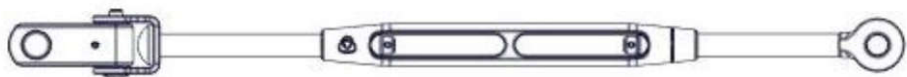
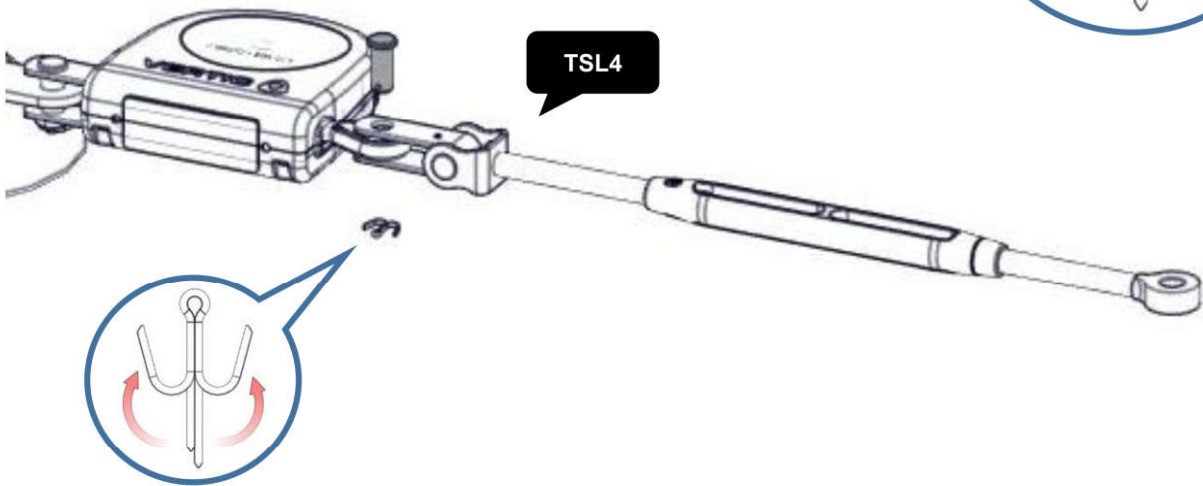
1



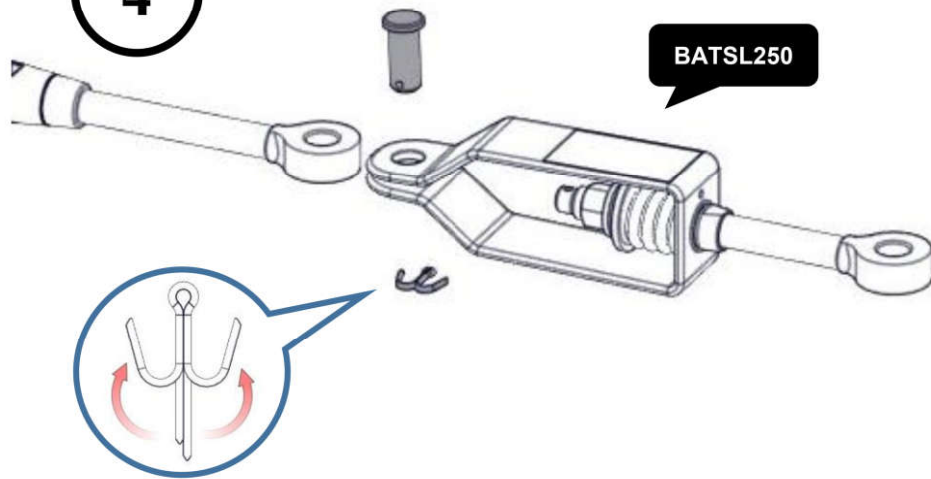
2



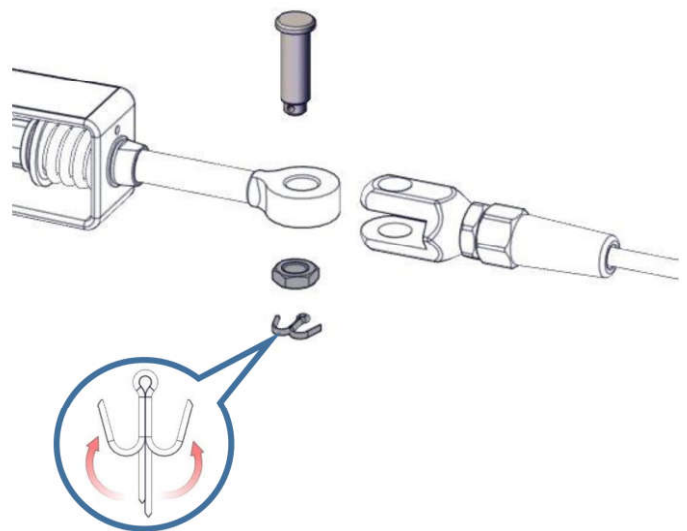
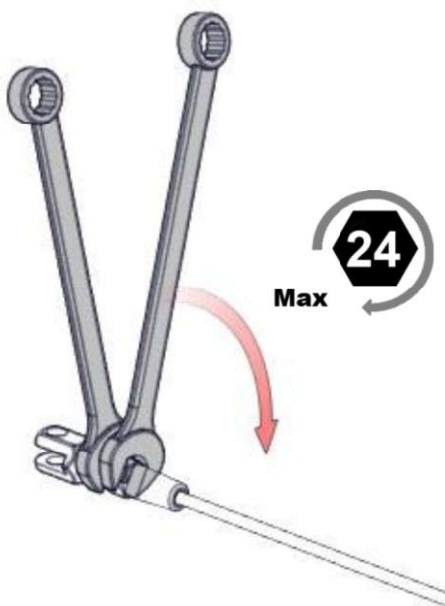
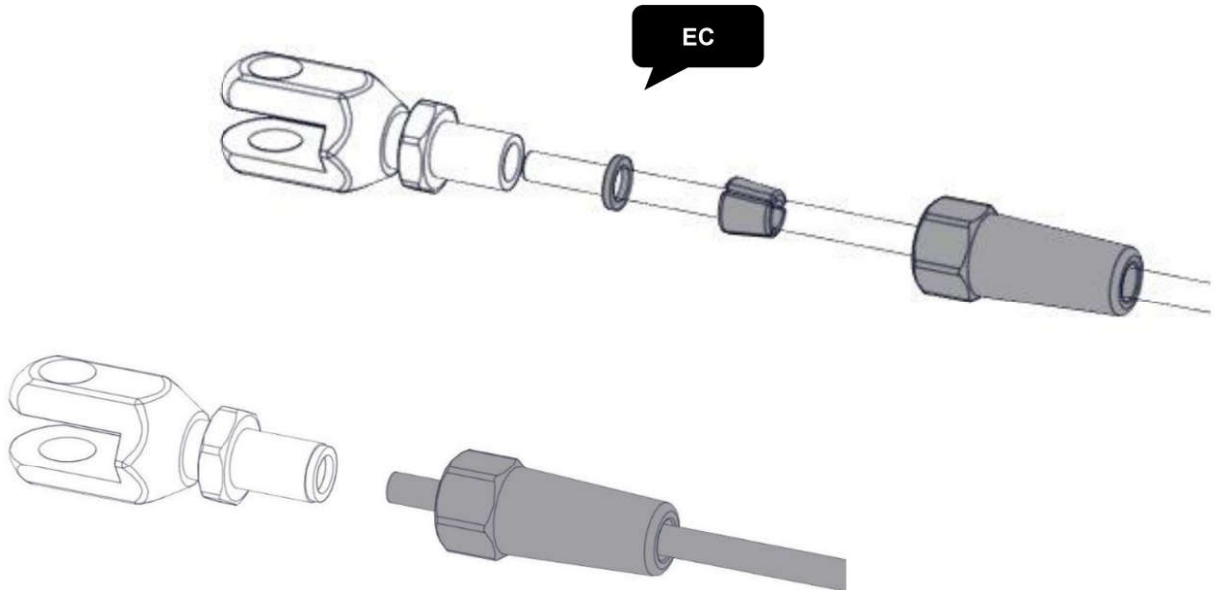
3



4

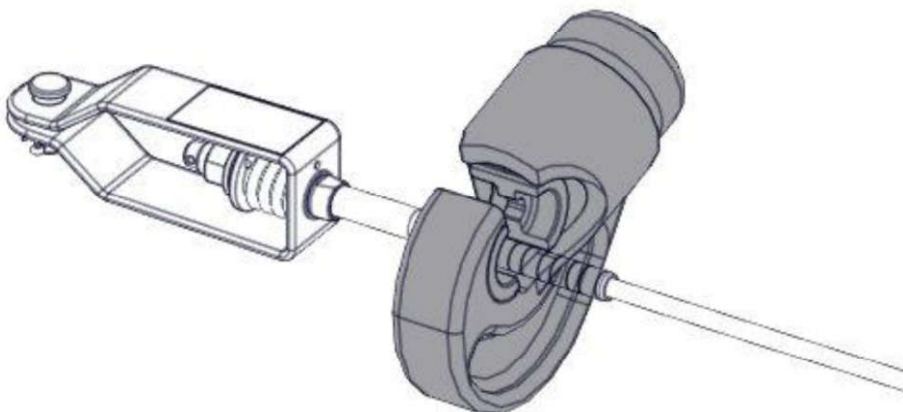
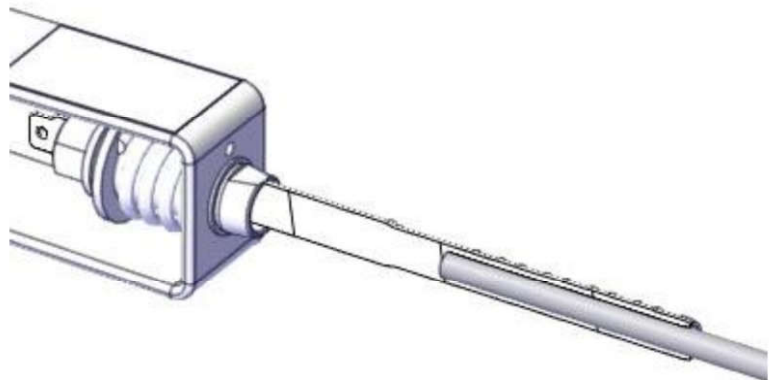
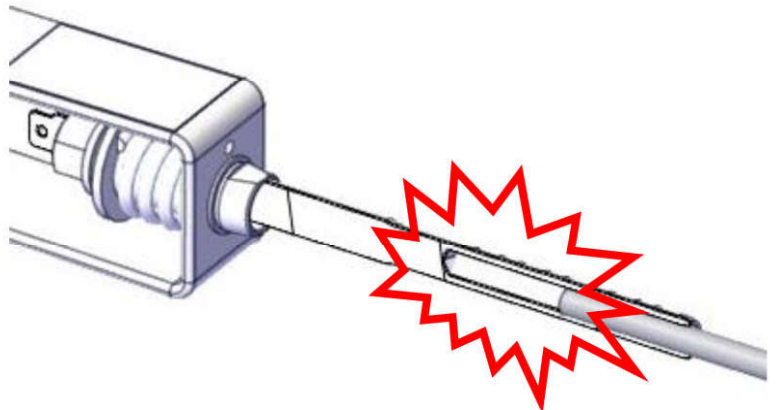
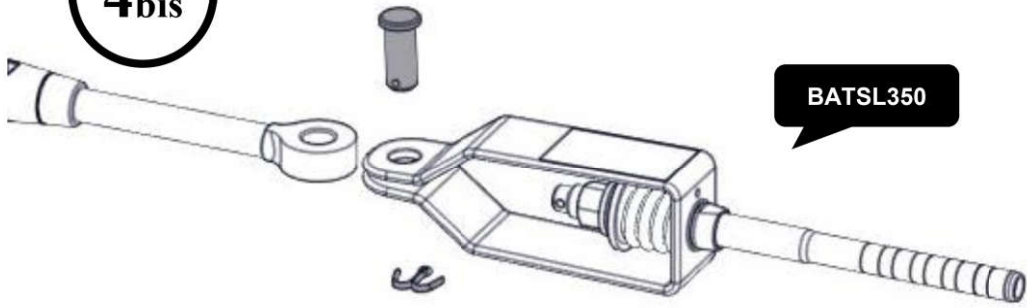


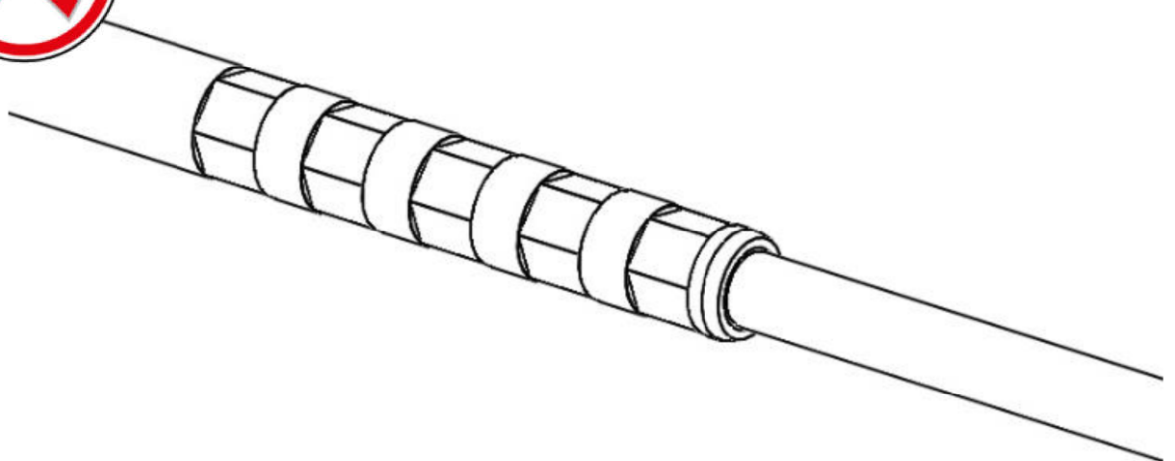
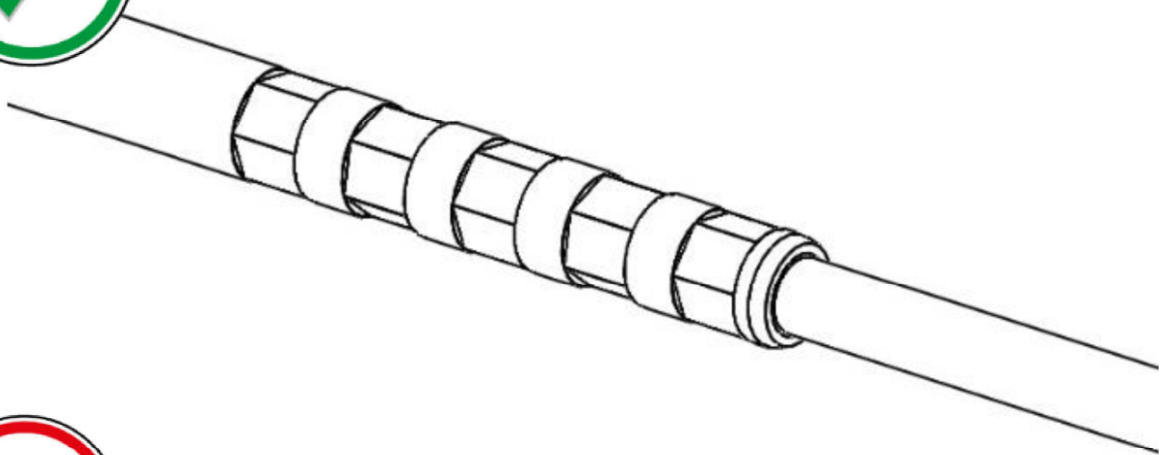
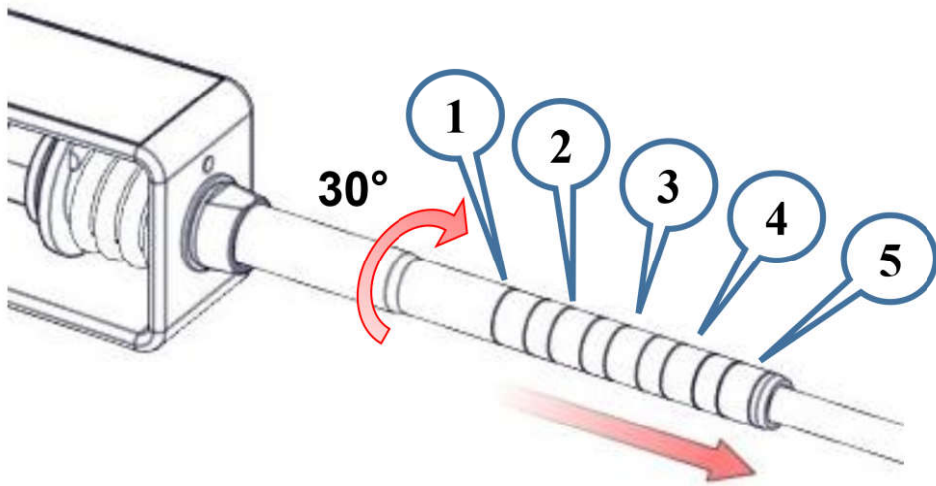
EC





4bis



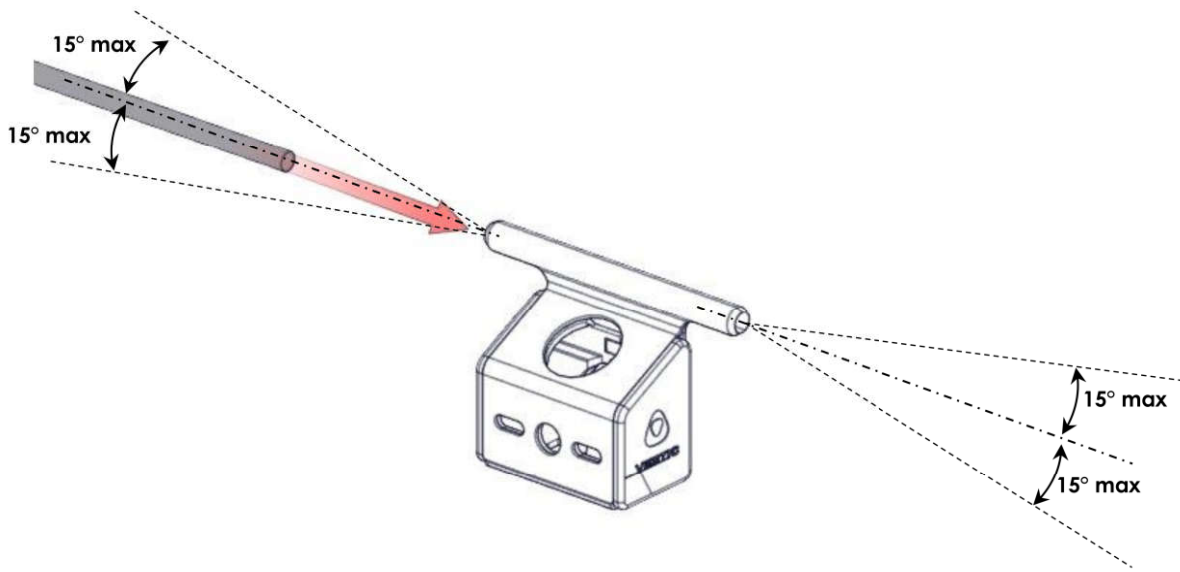
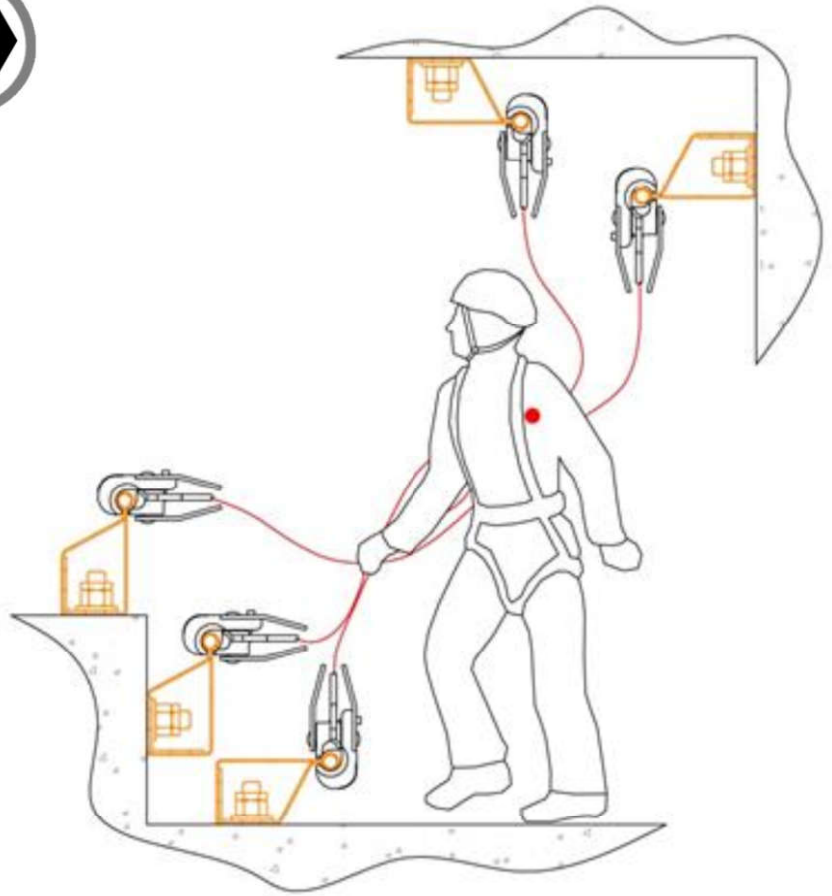
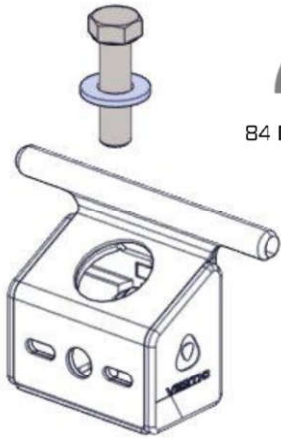


5

IFR90

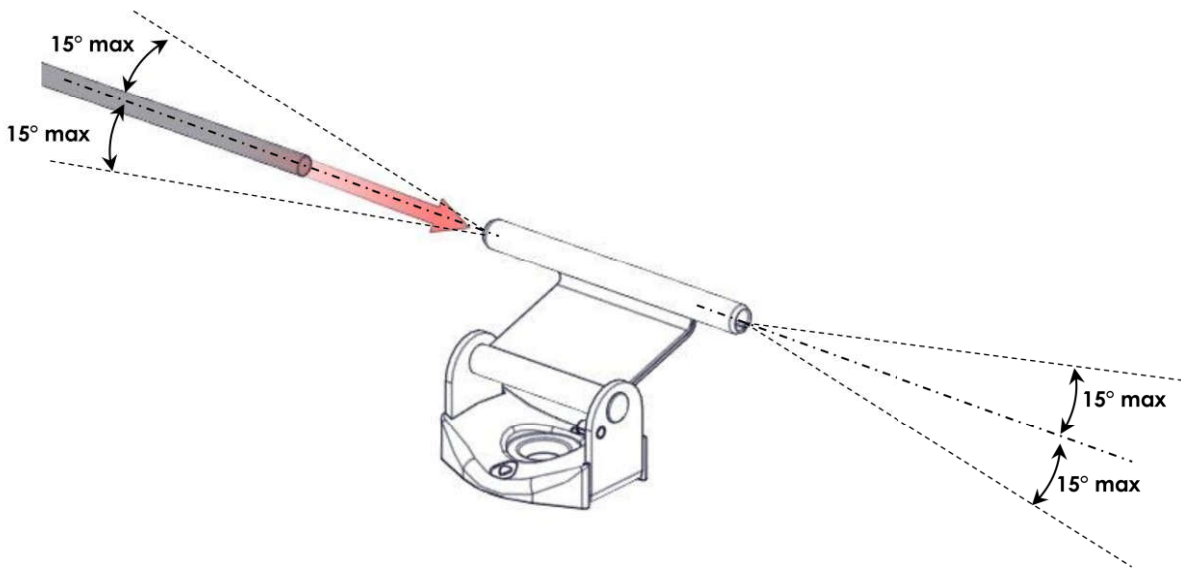
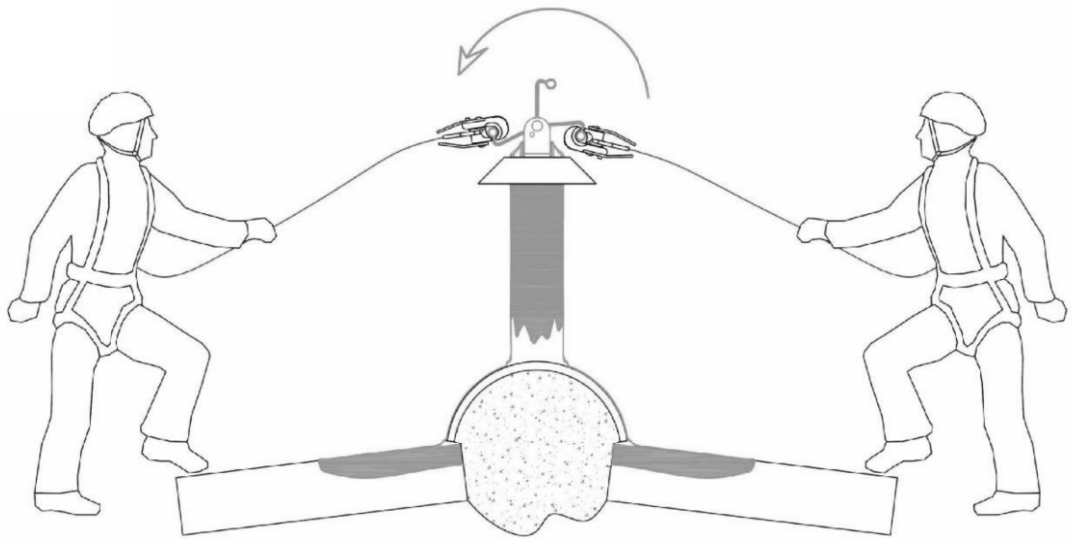
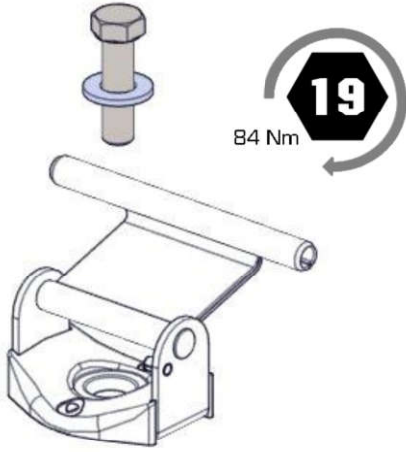
19

84 Nm



5bis

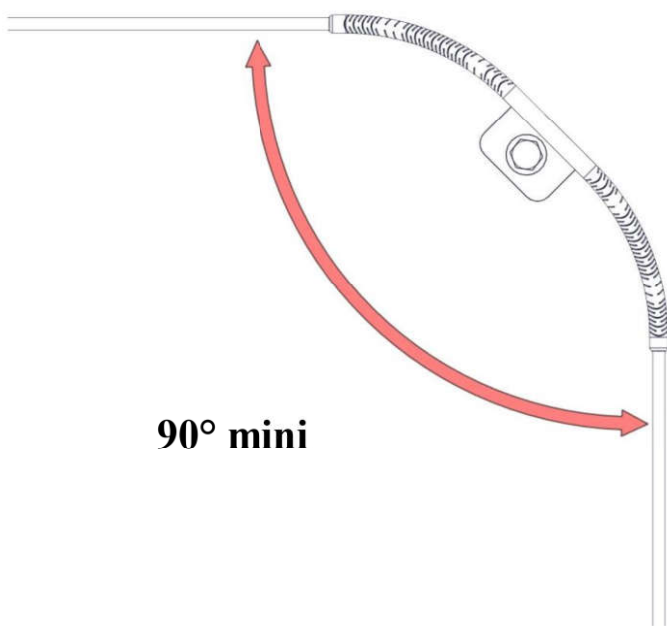
IMR



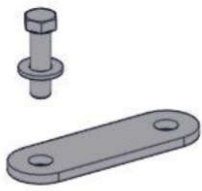
7

ANGFLEX

19  
84 Nm



8



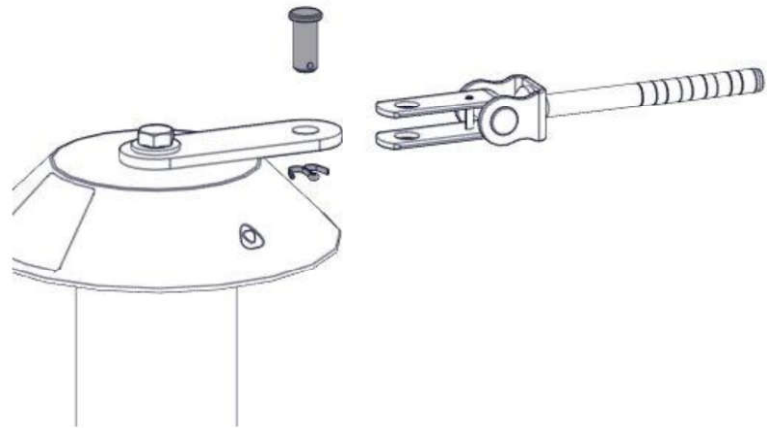
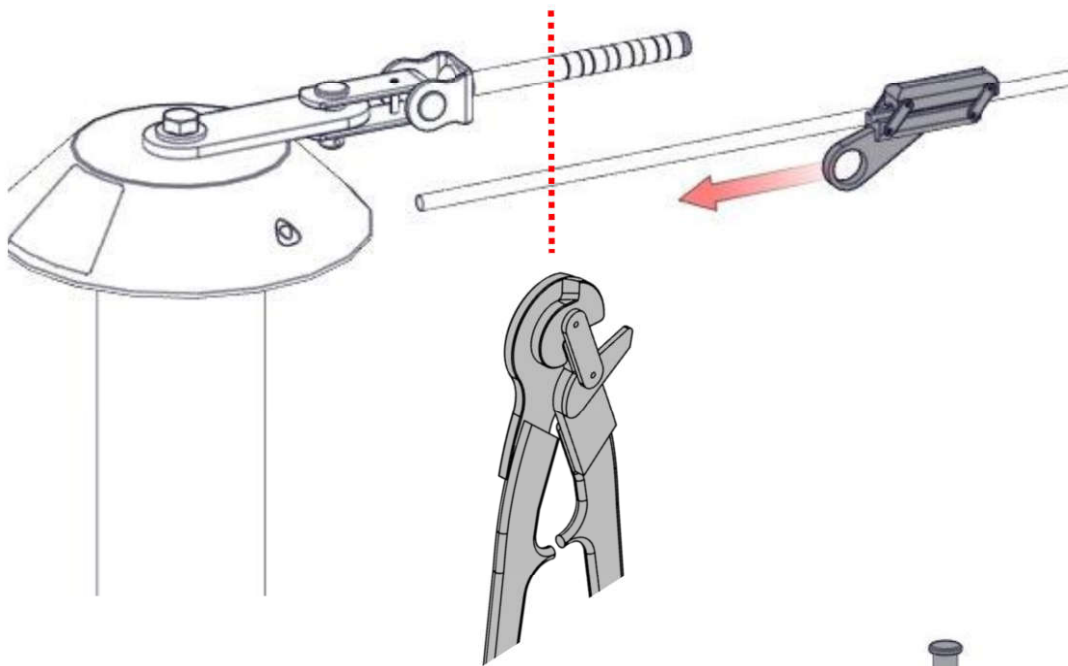
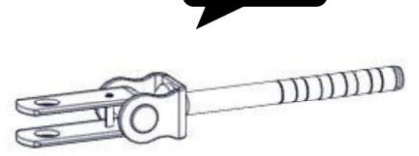
PEX

19

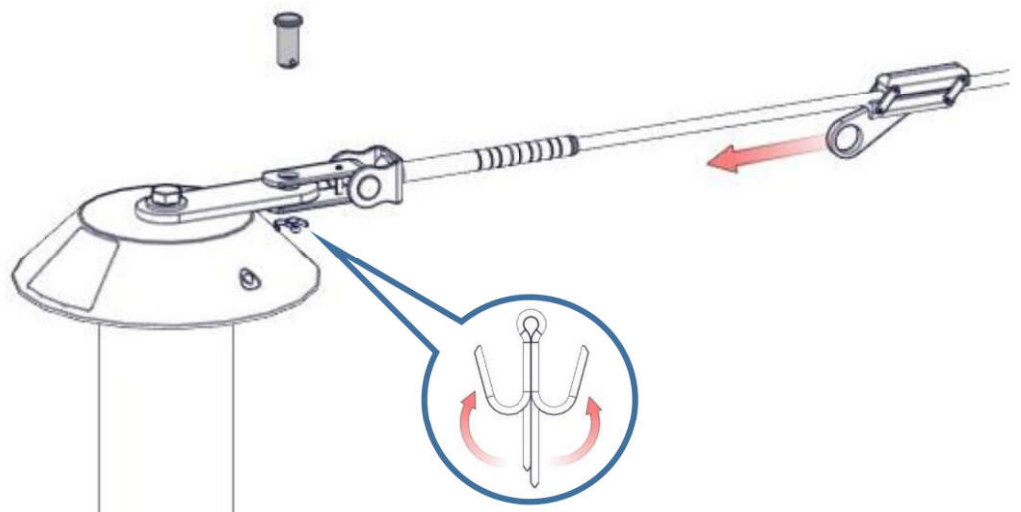
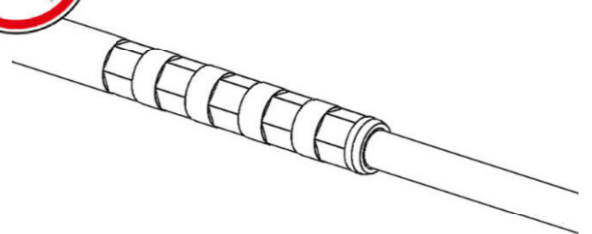
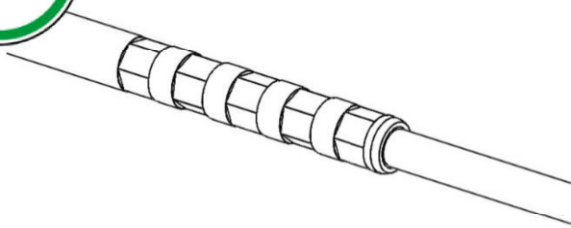
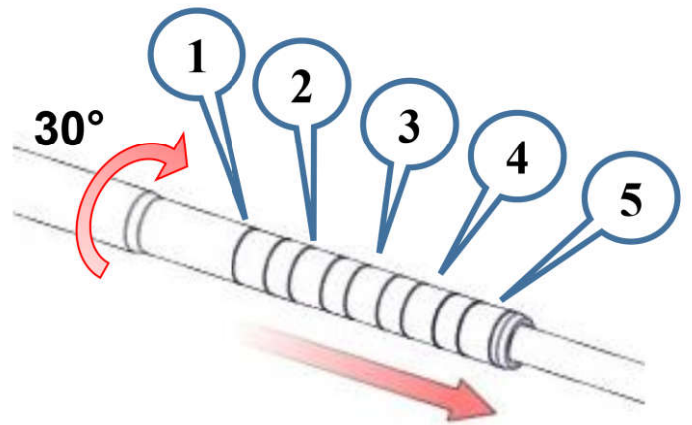
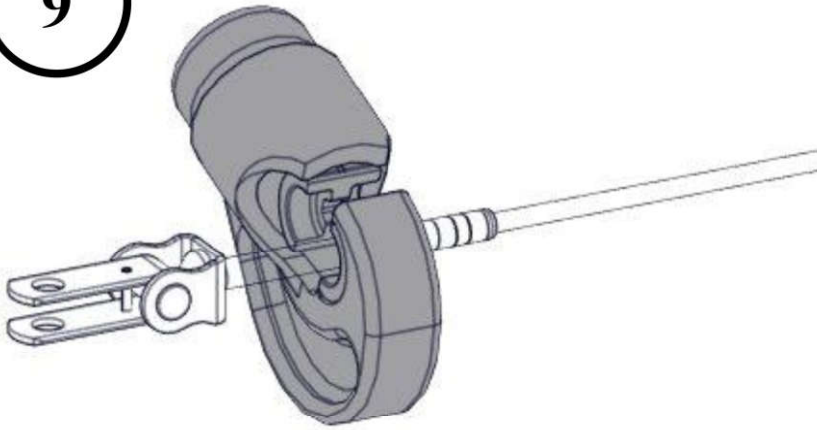
84 Nm

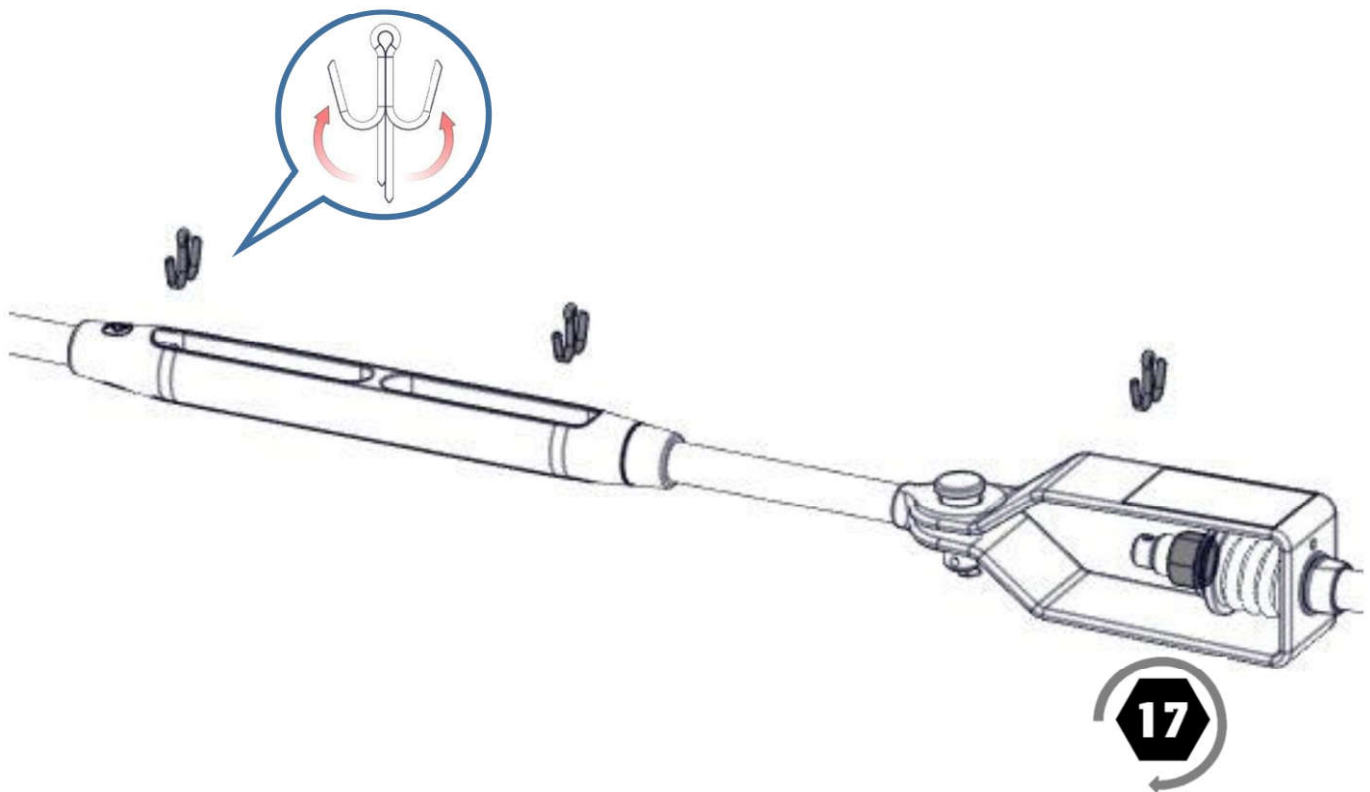
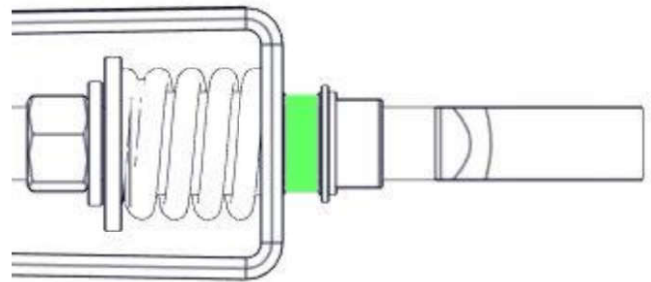
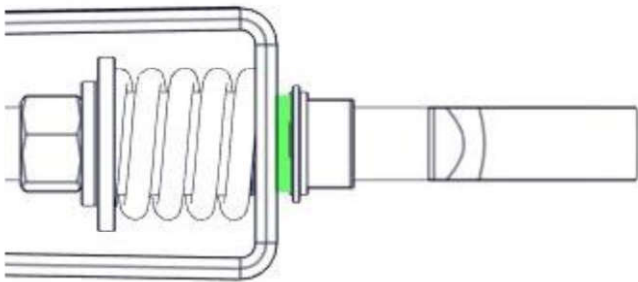
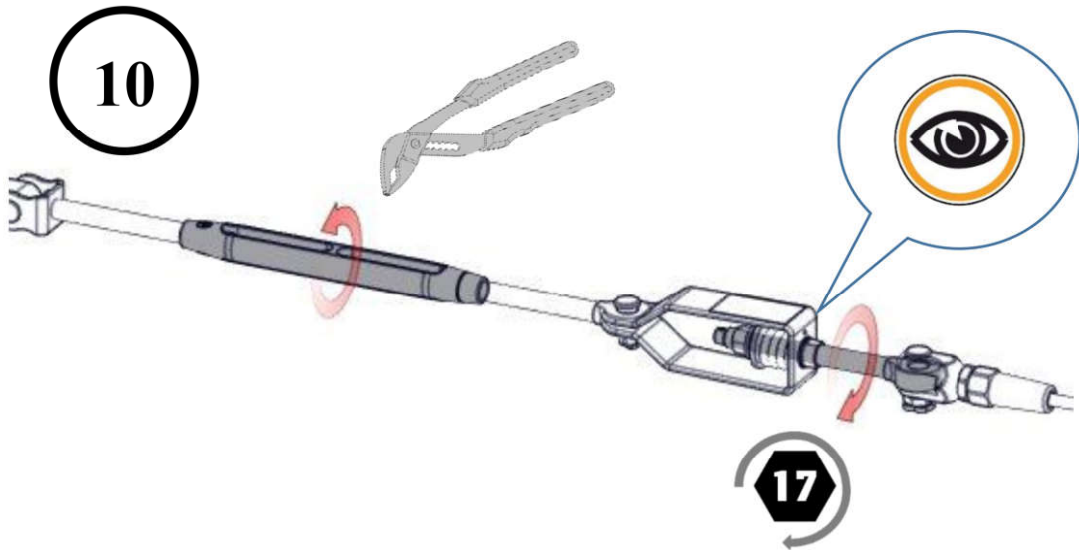


ES2



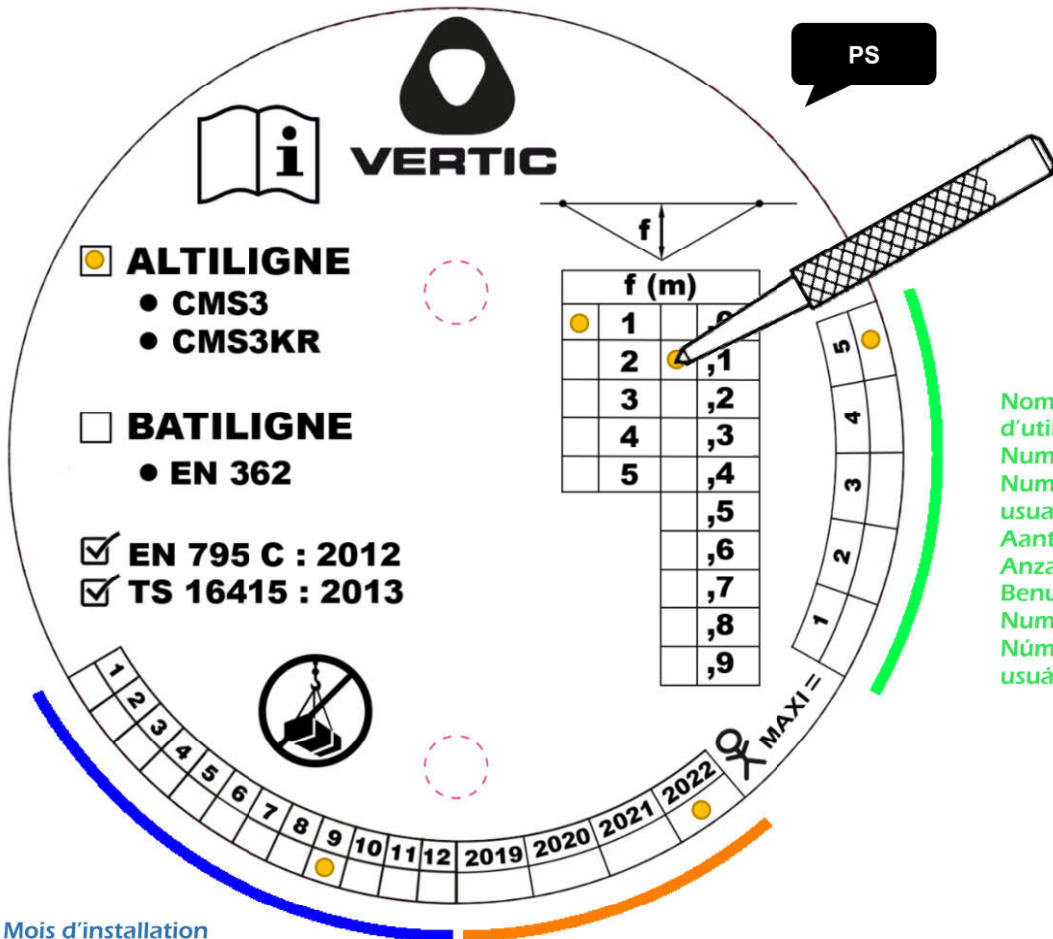
9







11

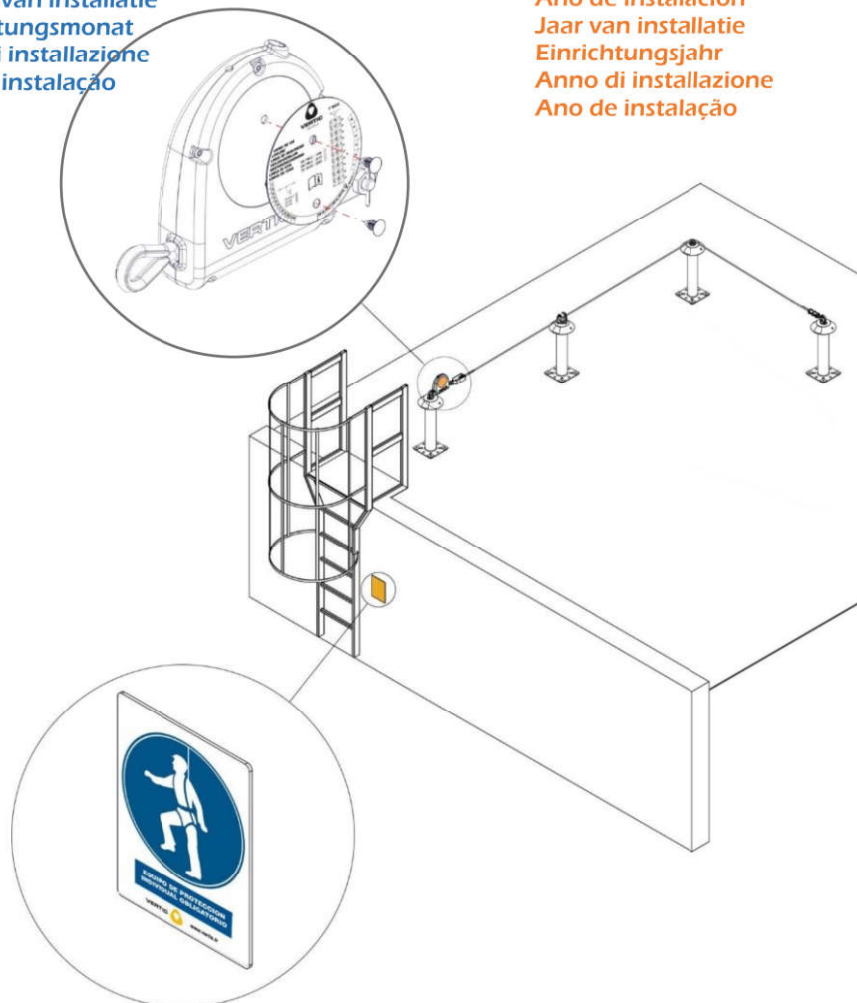


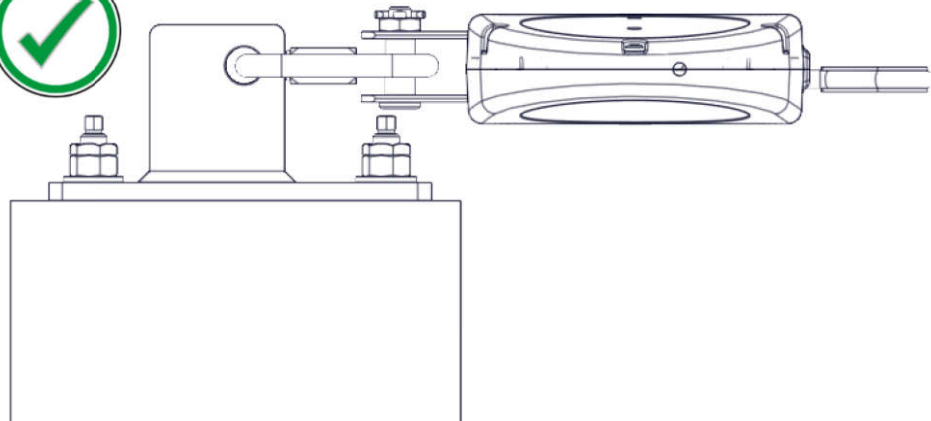
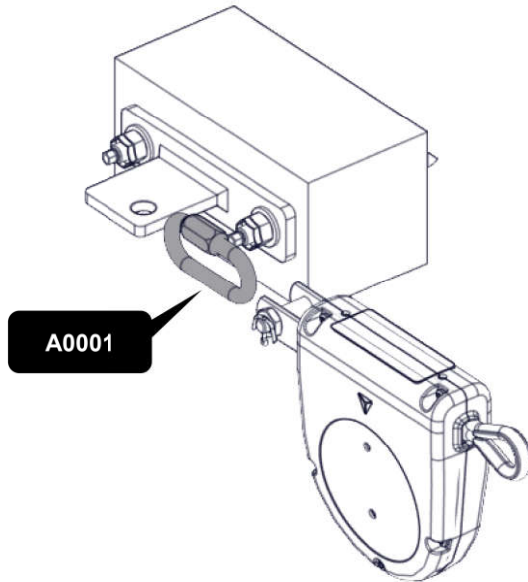
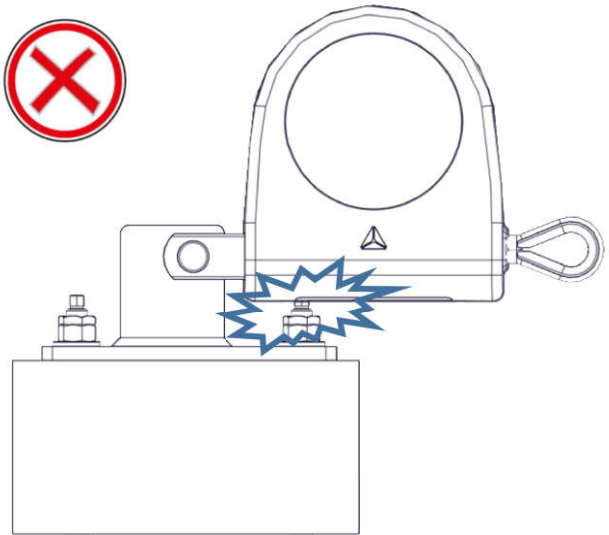
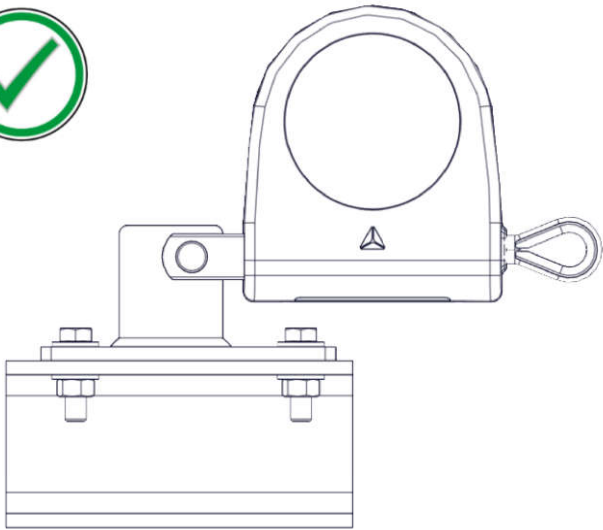
Nombre d'utilisateurs  
Number of users  
Numero de usuarios  
Aantal gebruikers  
Anzahl von den Benutzern  
Numero di utenti  
Número de usuários

Mois d'installation  
Month of installation  
Mes de instalación  
Maand van installatie  
Einrichtungsmonat  
Mese di installazione  
Mês de instalação

Année d'installation  
Year of installation  
Año de instalación  
Jaar van installatie  
Einrichtungsjahr  
Anno di installazione  
Ano de instalação

12





Utilisation limitée à une par ligne de vie  
Use limited to one per lifeline  
Usó limitado a uno por línea de vida  
Gebruik beperkt tot één per levenslijn  
Verwendung auf eine pro Rettungsleine beschränkt  
Usó limitato a uno per linea di vita  
Usó limitado a um por linha de vida

MA02C8

