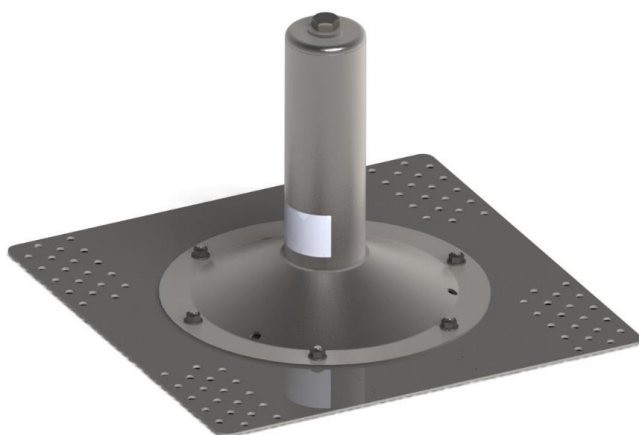
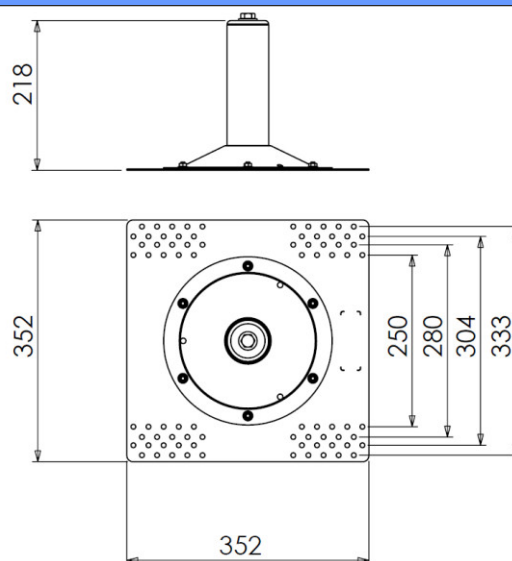


Photo produit



Plan produit



Utilisation en point d'ancrage (associé à un anneau) ou en support de ligne de vie.

Caractéristiques techniques

Matière chapeau : acier inoxydable

Matière platine : acier inoxydable

Poids : 4.360 kg

Avantages

Pas de découpe ni de reprise d'étanchéité.

Installation sans intervention en sous-face.

Installation assurée par vis autoformeuses avec sécurité au vissage.

Sollicitation dans tous les axes.

Témoin de chute intégré.

En cas de sollicitation, la partie haute du potelet se couche, pour limiter les efforts sur la structure et les fixations.

La pose en sommet d'onde accroît la protection contre les infiltrations d'eau.

Caractéristiques de montage

S'installe directement sur tout type de bac acier à profil trapézoïdale ou sinusoïdal, ayant une épaisseur mini de 59/100 et fixé selon de DTU en vigueur.

AFX2-FR est compatible avec des entraxes d'ondes de 250, 280, 304 et 333 mm.

Existe en version AFX2-ES pour entraxe d'ondes 415 et 440mm

Kit de fixation vis autoformeuses ((ref : KV.BAC vendu séparément)

Possibilité d'entraxe spécifique sur demande : ref AFX2-SPECIF

Principe de montage

