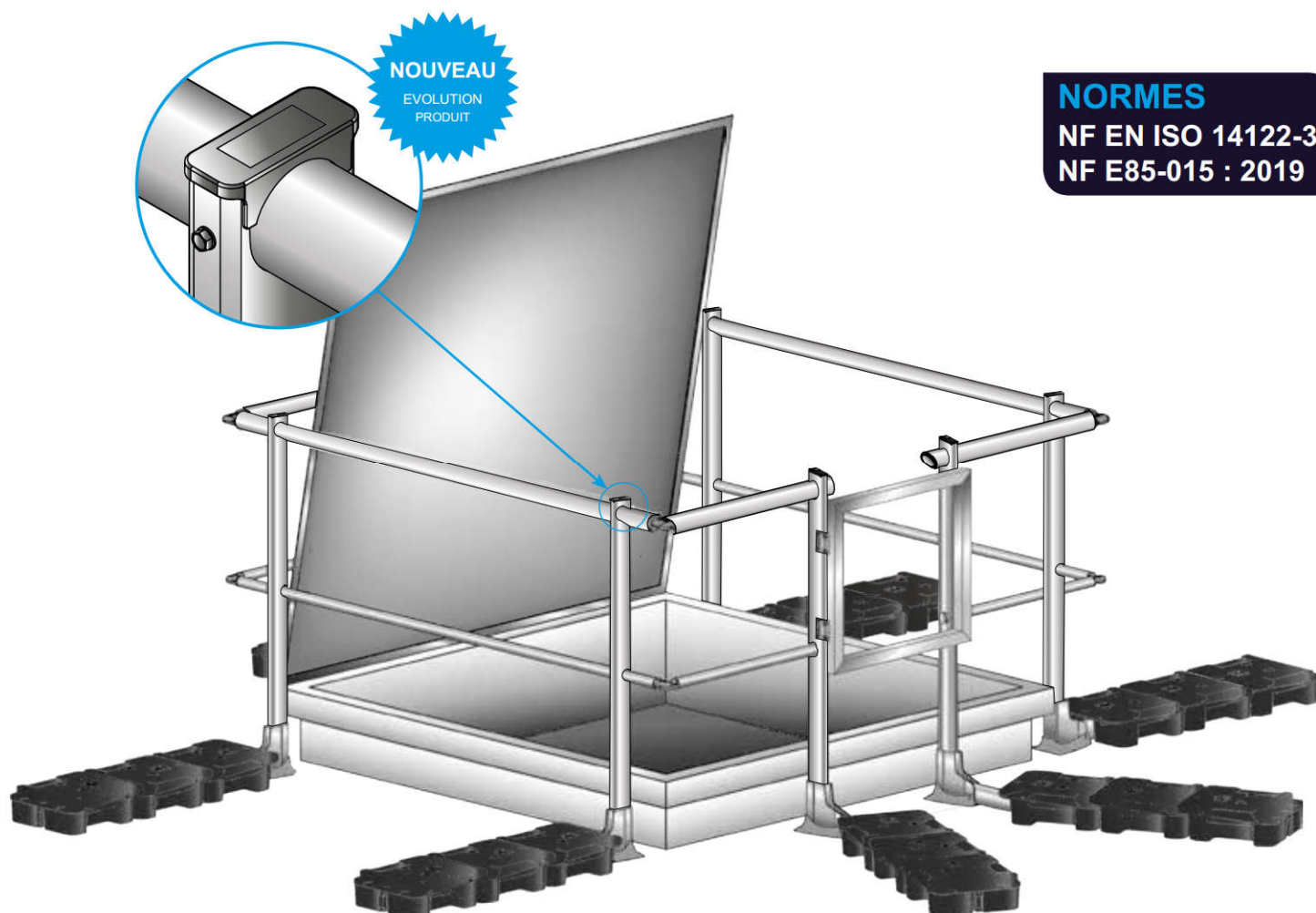


PROTECTION DE LANTERNEAU



UTILISATION (cf. notice)


La protection de lanterneau VL VECTACO® permet une sécurisation périphérique de tous les types de lanterneaux. Cette structure autoportante évite toute intervention de perçage sur la toiture préservant ainsi l'étanchéité. Chaque montant est stabilisé par une jambe de force avec semelle sous embase et deux plots plastique. L'équipement est livré en kit.

AVANTAGES

- Montage facile et rapide : pose simplifiée et réglable sur site sans aucun perçage de l'étanchéité
- Contrepoids de lestage VECTACO® divisé en trois éléments de 12,5 kg chacun, pour faciliter la manutention
- Différentes tailles disponibles dont trois standards
- Disponible en stock, délai court

PROTECTION DE LANTERNEAU

CARACTÉRISTIQUES TECHNIQUES

- **Matériau** : aluminium
- **Finition** : brute, anodisée ou thermolaquée sur demande (teintes ral) 
- **Composants** :
 - Plot plastique (3 par montant) : 12,5 kg
 - Portillon à rappel automatique en option
 - Lisses/sous-lisses avec embouts rétreints emboîtables
- **Hauteur du garde-corps** : 1180 mm
- **Assemblage** : par vis HC et vis autoforeuses fournis

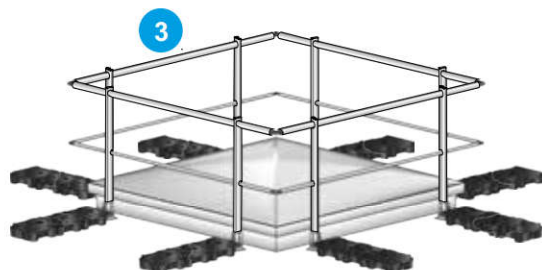
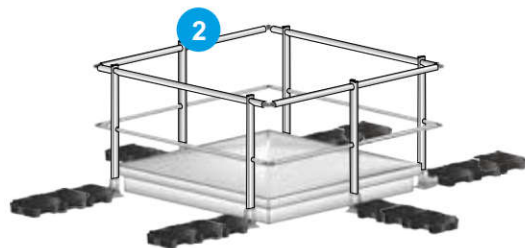
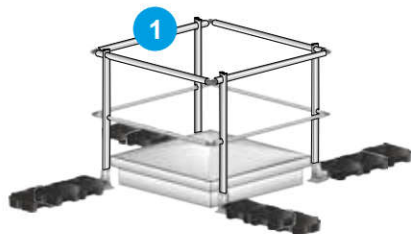
PLOTS DE LESTAGE UNIQUES SUR LE MARCHÉ



- Contrepoids de lestage divisé en 3 plots de 12,5 kg, avec poignées ergonomiques pour faciliter la prise en main.

DIMENSIONS DES PRODUITS

Modèles	Dimensions lanterneaux	Dimensions garde-corps	Réf
1	1200 x 1200 mm	4 montants : 1500 x 1500 mm	VL1200
2	1700 x 1700 mm	6 montants : 2000 x 2000 mm	VL1700
3	2200 x 2200 mm	8 montants : 2500 x 2500 mm	VL2200



OPTION

Portillon pour l'accessibilité aux lanterneaux ouvrables

Réf
VL1200-P
VL1700-P
VL2200-P

