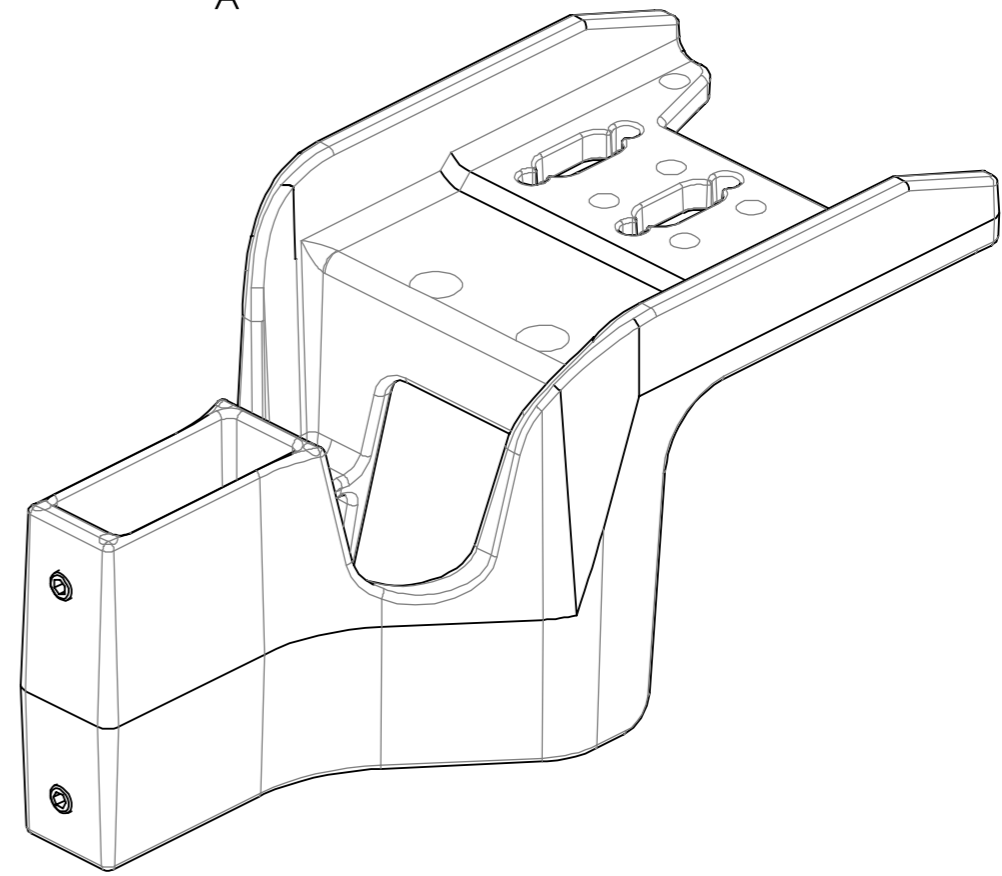
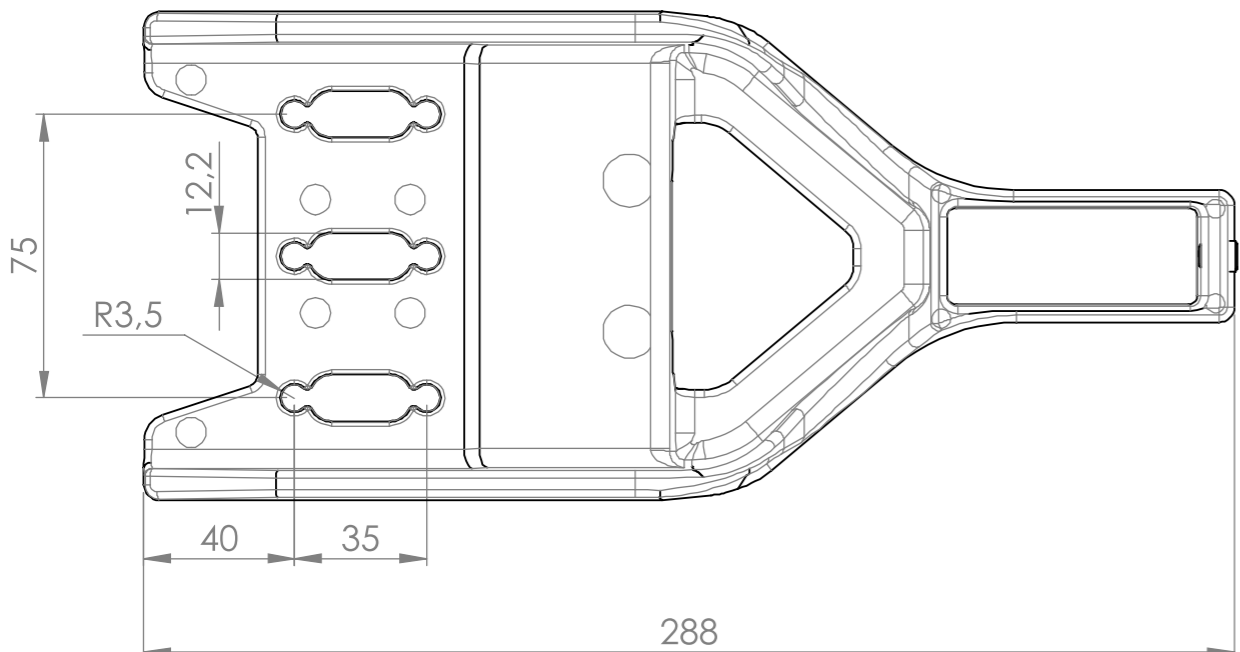
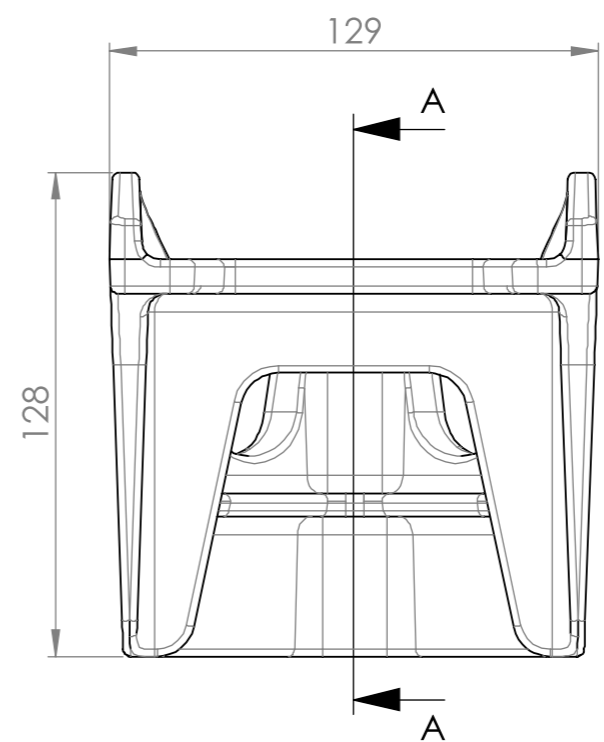


COUPE A-A



Usinage (sauf indications): JS13 / js 13 Angle ± 10° Rugosité Ra:6,3	Mécano soudure ±1mm Angle ±1 Cordons a= 0,5 x ep min Avec 4 < a < 16	E	-	-	-
		D	-	-	-
	Dessiné/Diseñado: Rafaël	C	-	-	-
		B	-	-	-
N° du plan (ref absolu): Z2ITE0		A	23/11/2021	C.Montchal	Création plan pour suppliers files
N° plano (ref aguerri): -		REV	Date/Fecha:	Nom:	Commentaire:
		Verifié/comprobado: -		Date / Fecha: 11/03/2022	Echelle / Escala: -
Sabot Z alu standard pour acrotère non isolé (V2)			Client: -	Interne: <input type="checkbox"/>	Cde: -
					Indice: A