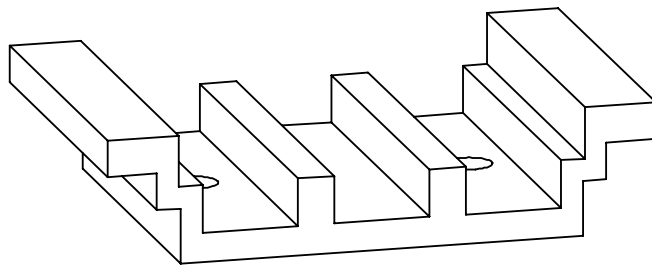
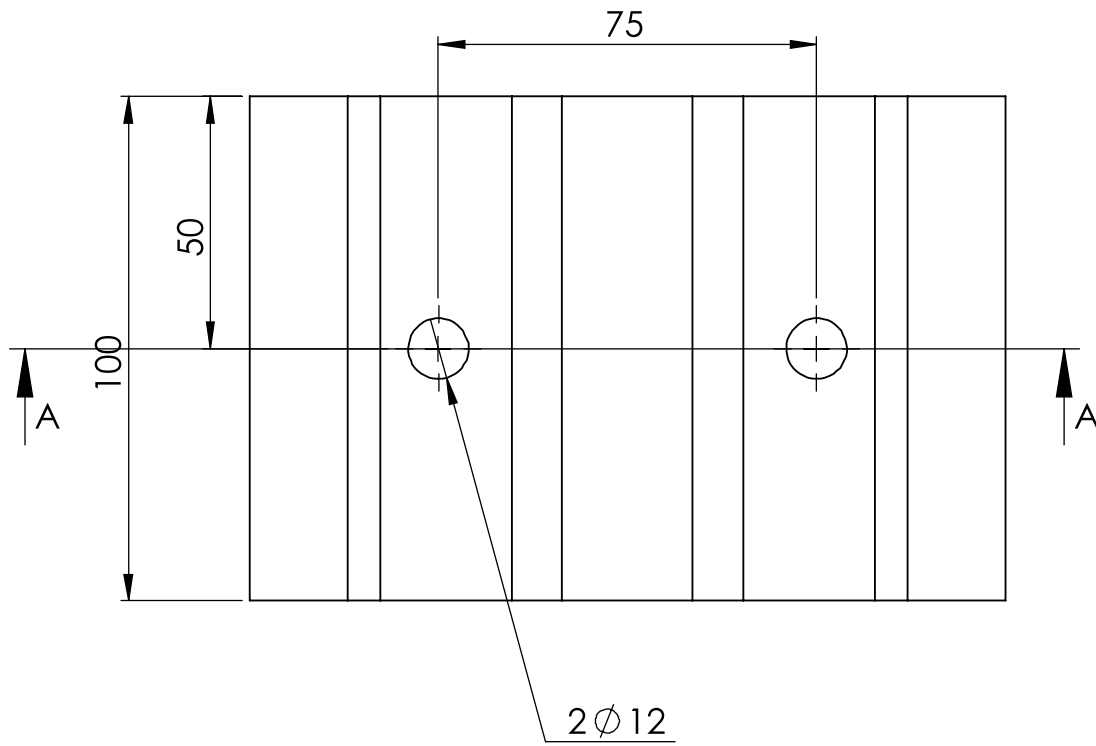
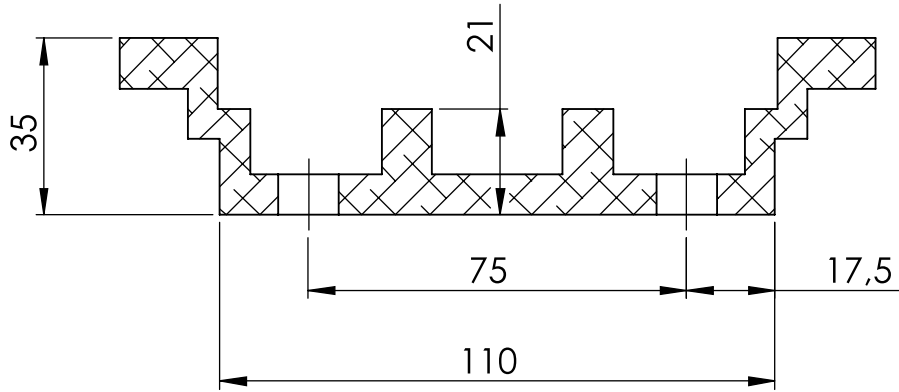


COUPE A-A
Echelle 2 : 3



Usinage (sauf indications) :

JS13 / js 13
Angle $\pm 10'$
Rugosité Ra:6,3

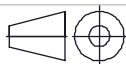
Mécano soudure

$\pm 1\text{mm}$
Angle ± 1

Cordons $a = 0,5 \times ep \text{ min}$
Avec $4 < a < 16$



E	-	-	-
D	-	-	-
C	-	-	-
B	-	-	-
A	C.Montchal	18/04/2017	Première diffusion
REV	Date/Fecha:	Nom:	Commentaire:
	-	-	-



Dessiné/Diseñado:
CM

Verifié/comprobado:

Date / Fecha:
18/04/2017

Echelle / Escala:
-



N° du plan :

VAC04

N° plano :

-

Entretoise pour embase en applique

Client:

Interne:

Cde:

-

Indice:

A