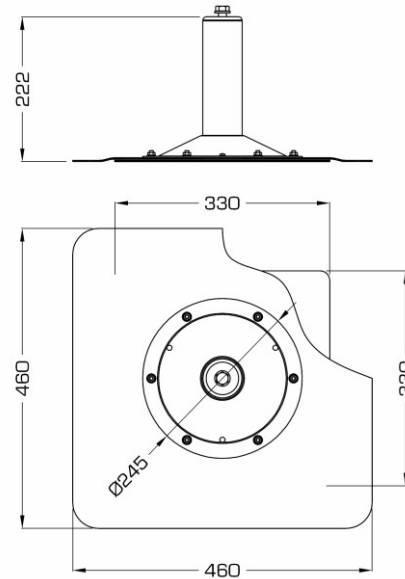


Photo produit



Plan produit



Utilisation possible en point d'ancrage (associé à l'anneau réf. AN.P) ou en support de ligne de vie .

Caractéristiques techniques

Matière chapeau : acier inoxydable
Matière platine : acier galvanisé
Poids : 4.360 kg

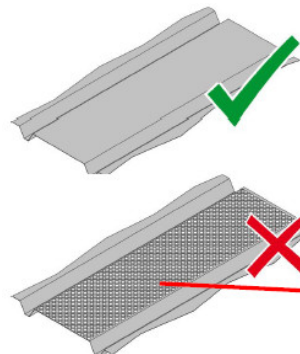
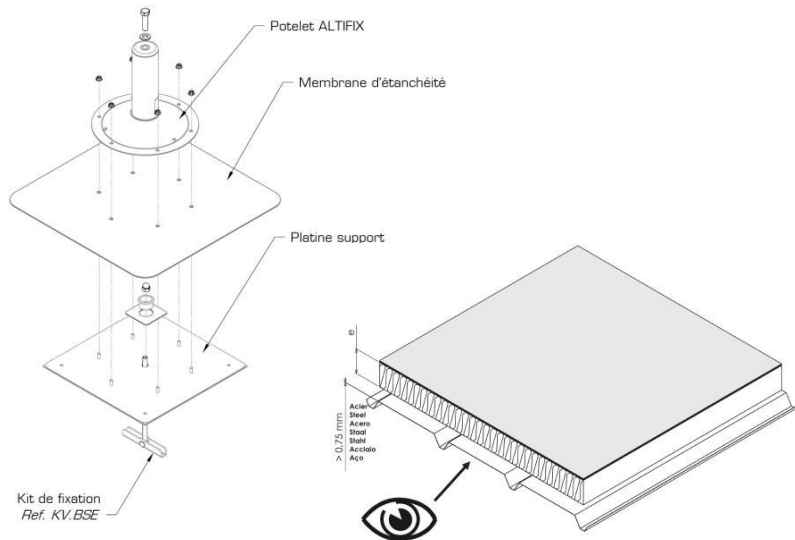
Avantages

Implantation indépendante de la charpente.
Installation sans intervention en sous-face.
Opération de reprise d'étanchéité simplifiée.
Remplacement du potelet possible sans intervenir sur l'étanchéité.
En cas de sollicitation, la partie haute du potelet se couche, pour limiter les efforts sur la structure et les fixations.

Caractéristiques de montage

S'installe directement sur l'étanchéité.
Une fixation centrale assure la liaison avec le support du complexe (acier ou béton).
Kits de fixation associés (vendu séparément) :
- réf. : **KV.BSE1, KV.BSE2 ou KV.BSE3** pour fixation sur support bac acier plein
- réf. : **ANCR.AFX** pour fixation sur béton (ép. 160 mm mini)
En support d'extrémité ou d'angle de ligne de vie, prévoir les kits de vis de renfort :
- Sur bac support d'étanchéité Ref : KVR.BAC / KVR.BAC2 / KVR.BAC3
- Sur support dalle béton Ref : KVR.BET
Existe en finition electro-poli ref : AFX_PVC-EP (livré sans membrane)

Principe de montage



	0 < ● < 190 mm	100 < ● < 230 mm	200 < ● < 330 mm
Kit de fixation Fixing kit Kit de fijación Bevestigingskit Befestigungsatz Kit di fissaggio Kit de fixação	KV.BSE1	KV.BSE2	KV.BSE3

Couleur membrane
Membrane gris
Bretagne en standard,
autres couleurs sur
demande

