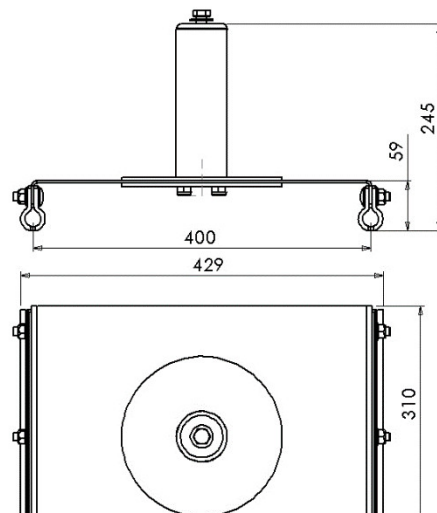


### Plan produit



### Principe de montage

### Photo produit



### Caractéristiques techniques

Matière déclencheur : acier inoxydable

Matière plateau : acier inoxydable 304

Matière pinces : aluminium

Poids : 7.52 kg

### Avantages

Pas de découpe ni de reprise d'étanchéité.

Installation sans intervention en sous-face.

Ne bloque pas la dilatation de l'aluminium.

Sollicitation dans tous les axes.

En cas de sollicitation, la partie haute du potelet se couche, pour limiter les efforts sur la structure et les fixations.

### Caractéristiques de montage

Installation sur bac aluminium type BEMO ou KALZIP d'épaisseur 0.9mm mini

Entraxe des joints debout : 400 mm

(entraxe spécifique sur demande en option)

Fixation par pinces aluminium sur les joints debouts

