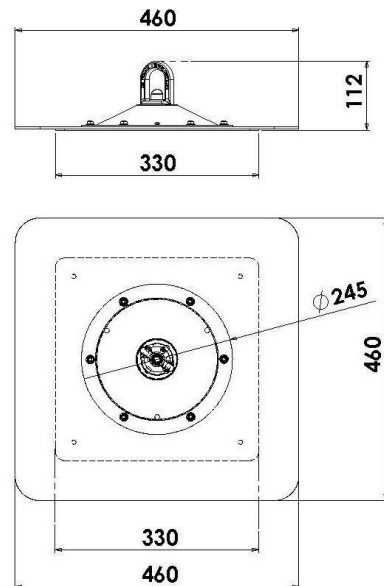


Photo produit



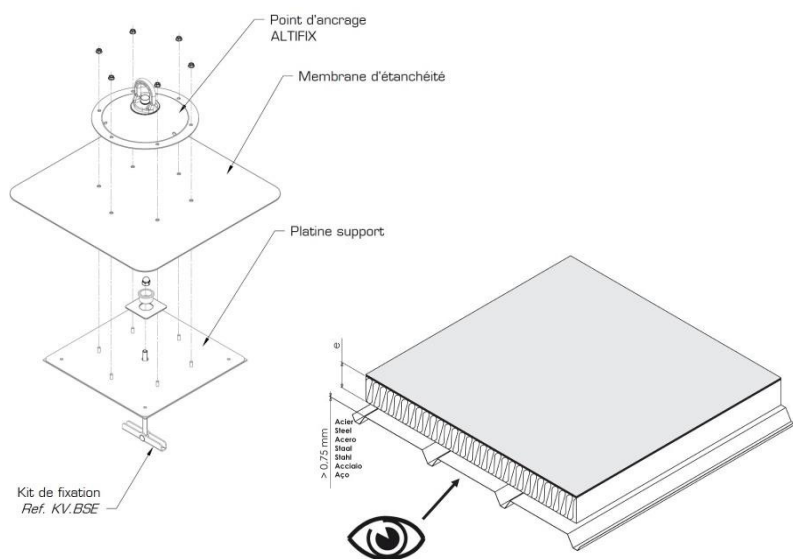
Plan produit



Caractéristiques techniques

Matière chapeau : acier inoxydable
 Matière platine : acier galvanisé enduite EIF
 Matière anneau : cupro-aluminium
 Poids : 4.320 kg
 Conforme à la norme : EN 795 Classe A

Principe de montage



Avantages

Utilisation dans toutes les directions grâce à l'anneau d'ancrage tournant.
 Implantation indépendante de la charpente.
 Installation sans intervention en sous-face.
 Opération de reprise d'étanchéité simplifiée.

Caractéristiques de montage

S'installe directement sur l'étanchéité.

Une fixation centrale assure la liaison avec le support du complexe (acier ou béton).

Kits de fixation associés (vendu séparément) :
 - réf. : KV.BSE1, KV.BSE2 ou KV.BSE3 pour fixation sur support bac acier plein
 - réf. : ANCR.AFX pour fixation sur béton (ép. 160 mm mini)

Existe en finition electro-poli ref : AFX_BM-PA-EP (livré sans membrane)

	0 < ● < 130 mm	100 < ● < 230 mm	200 < ● < 330 mm
Kit de fixation Fixing kit Kit de fijación Befestigungskit Kit di fissaggio Kit de fixação	KV.BSE1	KV.BSE2	KV.BSE3

Couleur membrane
 Membrane gris clair en standard,
 autres couleurs sur demande

