

### Photo produit



**Utilisation en point d'ancrage** (Associé à l'anneau d'ancrage référence PEX.AFX) **ou en support de ligne de vie VERTIC.**

### Caractéristiques techniques

Matière chapeau : acier inoxydable.  
Matière plateau : acier inoxydable.  
Matière pinces : corps en aluminium, visserie en acier inoxydable.  
Poids : 8 kg

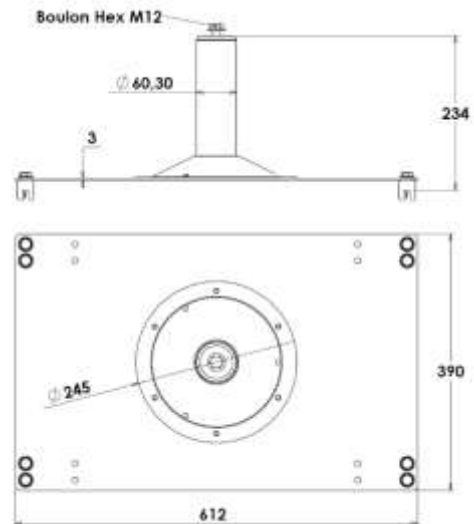
### Avantages

**Certifié pour 2 utilisateurs simultanément**  
Permet la fixation des potelets supports de ligne de vie sans perçage de la couverture.  
Ne bloque pas la dilatation du zinc.  
Remplacement du potelet possible sans démontage du plateau.  
En cas de sollicitation, la partie haute du potelet se couche, pour limiter les efforts sur la structure et les fixations.

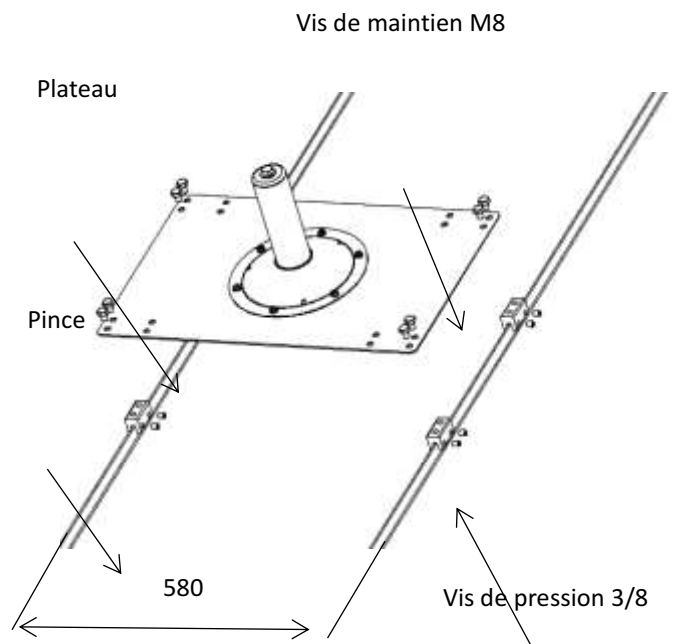
### Caractéristiques de montage

Caractéristiques du support : Bac en zinc épaisseur 0.65 mm minimum  
Épaisseur minimum du voligeage : 12mm  
**Entraxe des joints debout : 430 mm et 580 mm uniquement.**  
La couverture doit être conforme à la norme NF P34-211-1 : 2004 (DTU 40.41)

### Plan produit



### Principe de montage



### Principe de déclenchement

