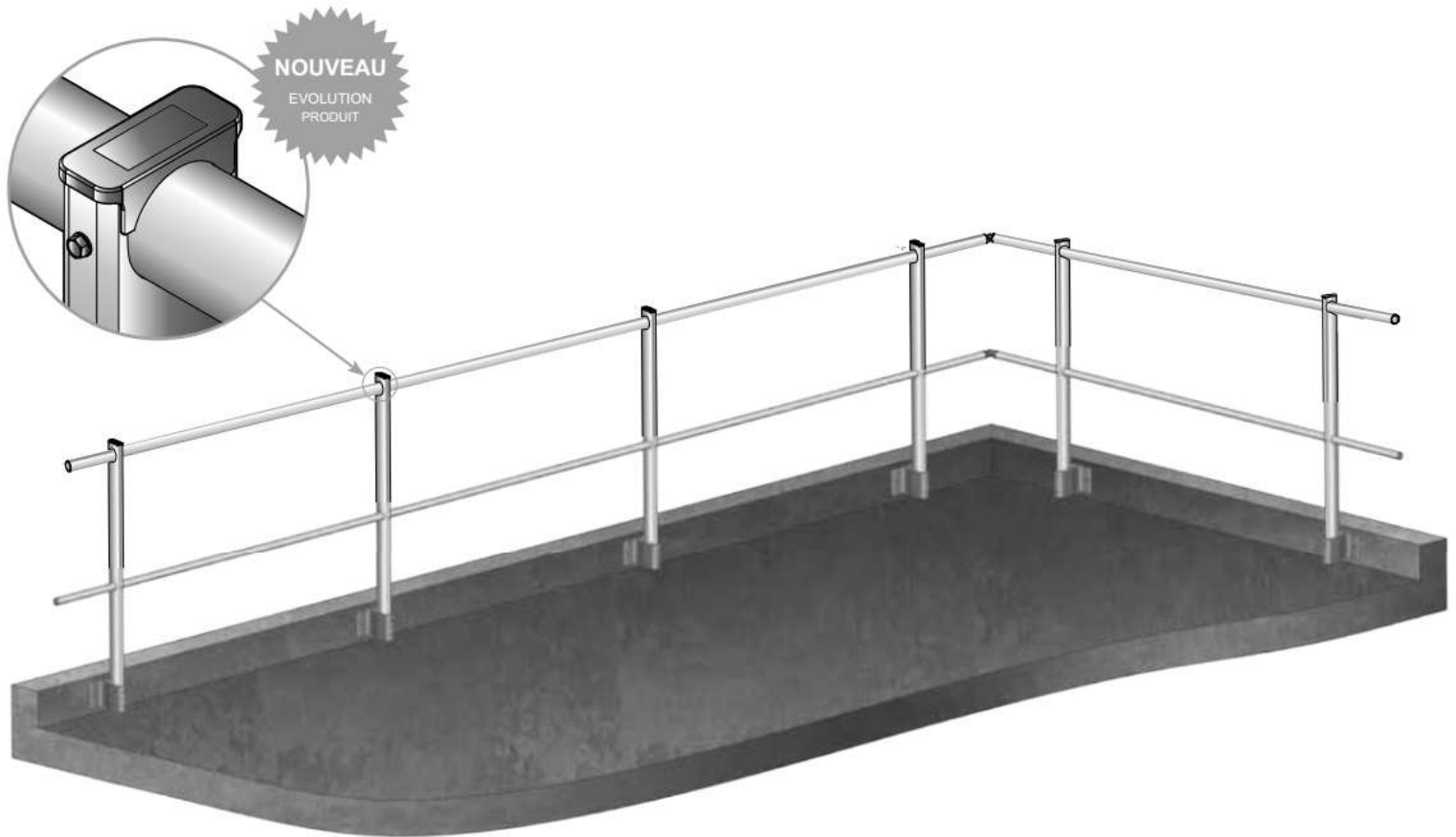


## GARDE-CORPS EN APPLIQUE ET APPLIQUE DÉPORTÉE *(à l'anglaise)*

**NORMES**  
EN ISO 14122-3  
NF E85-015 : 2019



## SOMMAIRE

DÉFINITION.....	P.3
RÉGLEMENTATION .....	P.3
RAPPEL DES NORMES .....	P.3
RÉFÉRENCES .....	P.3
DIMENSIONS.....	P.4
RECOMMANDATIONS DE MONTAGE .....	P.5
UTILISATION - ENTRETIEN .....	P.5
STOCKAGE .....	P.5
FIXATIONS .....	P.5
IMPLANTATION .....	P.6
GARDE-CORPS EN APPLIQUE DÉPORTÉE DROIT .....	P.7
GARDE-CORPS EN APPLIQUE DÉPORTÉE EXTÉRIEURE DROIT .....	P.8
NOMENCLATURE .....	P.9
PRINCIPE DE MONTAGE .....	P.10-11

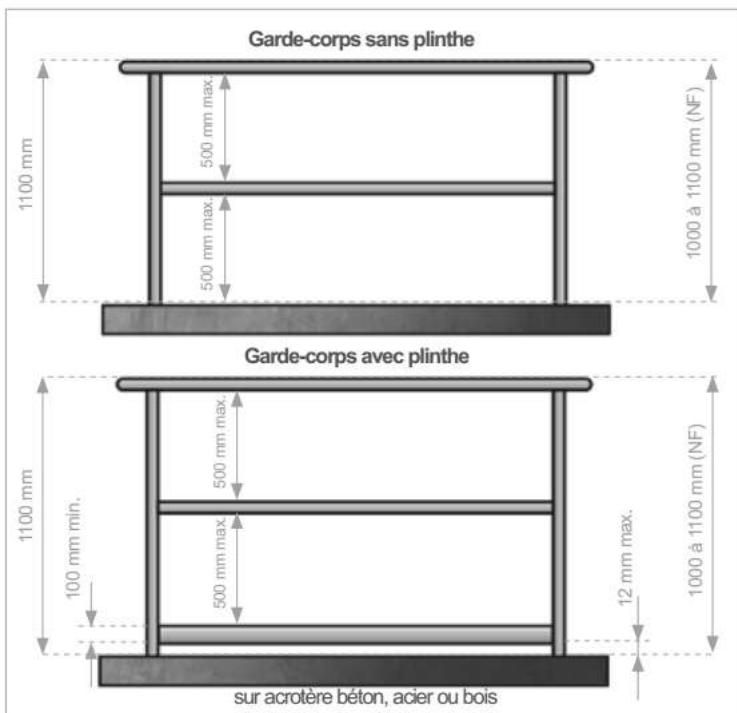
## GARDE-CORPS EN APPLIQUE ET APPLIQUE DÉPORTÉE (à l'anglaise)

### DÉFINITION

Les garde-corps en applique et en applique déportée VECTACO® sont un système de protection collective antichute. Ils forment la solution idéale pour la mise en sécurité des terrasses. Leur conception permet une pose rapide et simple grâce à la fixation de la main courante par un système par pince queue d'aronde et l'emboîtement de la sous-lisse avec embout rétreint. Lorsqu'il y a un déport (couverture, maçonnerie, etc), nous proposons une version du garde-corps en applique déportée de 60 mm.

### RAPPEL DES NORMES

- Un garde-corps doit être installé dès que la hauteur de chute possible est supérieure à 500 mm.
- La hauteur de la lisse supérieure du garde-corps doit être comprise entre 1000 mm et 1100 mm au-dessus de la surface de circulation.
- L'espace libre entre la lisse supérieure et la sous-lisse, ainsi qu'entre la sous-lisse et la plinthe ne doit pas laisser passer une sphère de 500 mm de diamètre.

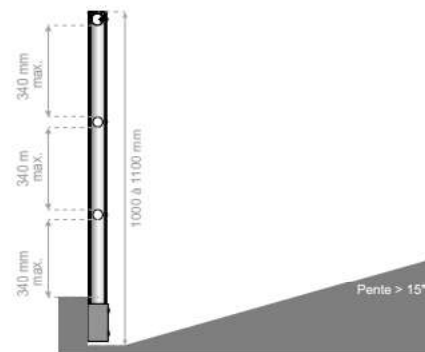


NF : Norme Française NF E85-015 / EN : Norme Européenne EN ISO 14122-3

### RÉGLEMENTATION

Le garde-corps en applique/applique déportée VECTACO® est conforme à la norme EN ISO 14122-3 de mars 2017, sécurité des machines - moyens d'accès permanents aux machines - partie 3 : escaliers, échelles à marches, garde-corps et à la norme NF E85-015 juillet 2019, éléments d'installations industrielles - Moyens d'accès permanents. Le garde-corps en applique/applique déportée VECTACO® a subi avec succès les tests et essais statiques et dynamiques exigés par les normes **EN ISO 14122-3** et **NF E85-015**.

- Cet espace sera réduit à 340 mm maximum entre la lisse supérieure et la sous-lisse et entre la sous-lisse et plinthe lorsque le garde-corps est installé en bas d'une pente supérieure à 15°.



- Une plinthe d'une hauteur de 100 mm minimum doit être installée à 12 mm maximum du niveau de déambulation et du bord de la plate-forme.
- Il convient que la distance entre les axes des montants soit limitée à 1500 mm maxi. Toutefois, si cette distance est supérieure, un intérêt tout particulier devra être accordé à la résistance de l'ancrage des montants et des dispositifs de fixation : consulter notre bureau d'études.
- Si la lisse supérieure est interrompue, l'espace libre entre deux segments doit être compris entre 75 mm et 120 mm. S'il existe une ouverture plus grande, un portillon permettant d'assurer la continuité de la sécurité antichute du garde-corps qui doit être mis en place.
- Rabattable : Une ligne de vie doit être installée avant le montage du garde-corps rabattable. Celle-ci servira aussi lors de sa mise en œuvre et de sa manipulation.

## GARDE-CORPS EN APPLIQUE ET APPLIQUE DÉPORTÉE (à l'anglaise)

### RÉFÉRENCES

	Montant droit	Montant incliné	Montant courbé	Montant rabattable
En applique	VA-D1 VA-D2 VA-D3	VA-I1 VA-I2 VA-I3 VA-I4	VA-C1 VA-C2 VA-C3 VA-C4	VA-R1 VA-R2
En applique déportée	VAD-D1 VAD-D2 VAD-D3	VAD-I1 VAD-I2 VAD-I3 VAD-I4	VAD-C1 VAD-C2 VAD-C3 VAD-C4	VAD-R1 VAD-R2

1 : lisse / 2 : lisse + sous-lisse / 3 : lisse + sous-lisse + plinthe / 4 : lisse + 2 sous-lisses + plinthe

### NOUVEAU

Système de jonction montant / lisse : la lisse triangulaire et pièce en T sont remplacées par une lisse ronde et un bouchon en haut de montant (livré non monté).

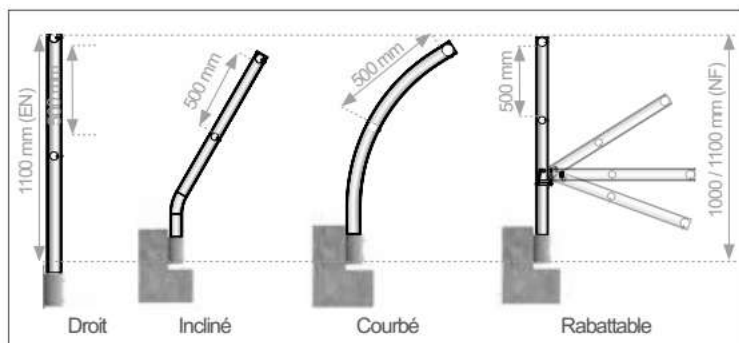
Ce changement entraîne les modifications produits suivantes :

- Nouveaux angles (plastique et ALU) pour lisse ronde ;
- Nouveau bouchon pour lisse ronde;
- Montants : encoche en partie haute pour recevoir la lisse + pré-perçages pour faciliter le montage de la lisse et sous-lisse.



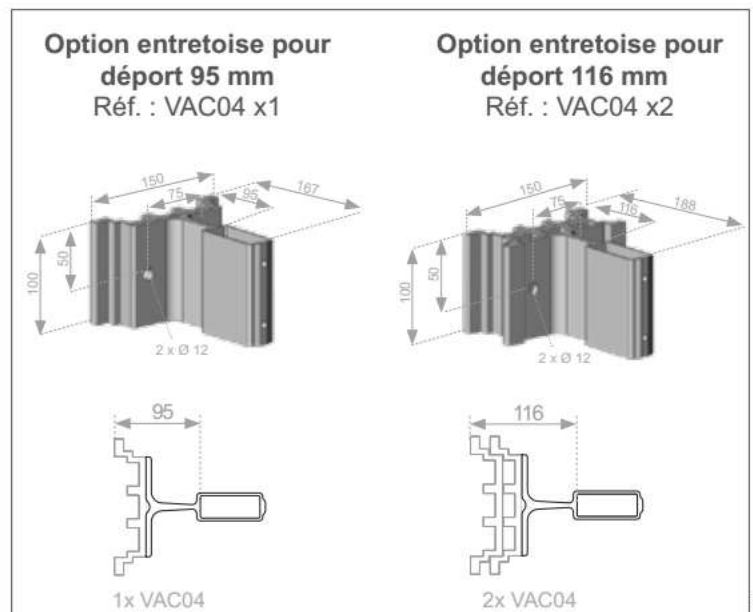
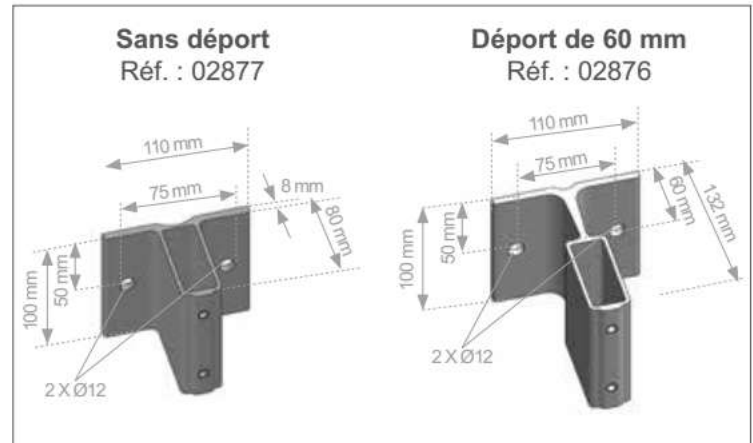
### DIMENSIONS

#### Dimensions des montants :



NF : Norme Française NF E85-015 / EN : Norme Européenne EN ISO 14122-3

#### Dimensions des appliques :



## GARDE-CORPS EN APPLIQUE ET APPLIQUE DÉPORTÉE (à l'anglaise)

### RECOMMANDATIONS DE MONTAGE

- Hauteur minimum de l'acrotère sans déport : 120 mm
- Hauteur minimum de l'acrotère avec déport : 120 mm + 40 mm (retombée de couverture) soit 160 mm
- Perçage à 75 mm minimum du haut de l'acrotère
- Entraxe maxi entre montants : 1500 mm
- Angles de lisse et sous lisse réglables à emboîter
- Lisse emboîtable sur montant par pince queue d'arronde, sous-lisse par embout rétreint
- Assemblage par vis HC et vis autoforeuses fournies
- Plinthe obligatoire si applique extérieure et acrotère  $\leq 100$  mm
- Chaque tronçon droit doit être composé de 2 montants minimum
- Pour garantir la conformité de l'installation, celle-ci doit être réalisée suivant un plan de calepinage effectué par notre configurateur ou par notre bureau d'études.

### UTILISATION - ENTRETIEN

- La personne réalisant le montage du garde-corps doit VECTACO® être une personne qualifiée et doit respecter les règles d'usage relatives aux travaux en hauteur. Elle doit ainsi assurer sa sécurité (utilisation d'une ligne de vie temporaire, EPI, nacelle, etc).
- Avant tout utilisation, l'utilisateur devra s'assurer par un contrôle visuel que le garde-corps VECTACO® ne présente aucune anomalie (choc, déformation, etc).
- Le garde-corps VECTACO® ne nécessite pas d'entretien particulier cependant, un contrôle visuel doit être effectué au moins une fois par an par une personne compétente.
- Si le garde-corps VECTACO® est mal installé, endommagé ou s'il a été utilisé pour arrêter une chute, son utilisation doit être stoppée immédiatement et il convient de ne plus en faire usage avant qu'une personne compétente n'ait autorisé par écrit sa réutilisation, après contrôle et vérification.

### CHOIX DES FIXATIONS\* SUR SUPPORT BÉTON

2 chevilles M10 sur acrotère béton non fissuré C 20/25.

Distance bord acrotère	Solution	Modèle zinc		Modèle inox A4	
A $\geq$ 50 mm	Chimique	Cartouche CHIMFORT 280 ml	344790	Cartouche CHIMFORT 280 ml	344790
		Tiges ECO ZN M10 x 110	344826	Tiges ECO INOX M10 x 110	344960
A $\geq$ 60 mm	Mécanique	Chevilles Baraco crack FM 753 M10 x 90	344294	Chevilles Baraco crack FM 753 A4 M10 x 90	344100
A $\geq$ 75 mm	Mécanique	Chevilles Baraco FM 753 M10 x 90	344059	Chevilles Baraco FM 753 A4 M10 x 90	344245

Tableau donné à titre indicatif pour béton C20/25. \*Fixations Etanco (fournies sur demande) - 1 cartouche CHIMFORT pour 20 fixations ; utilisable avec pistolet silicone standard.

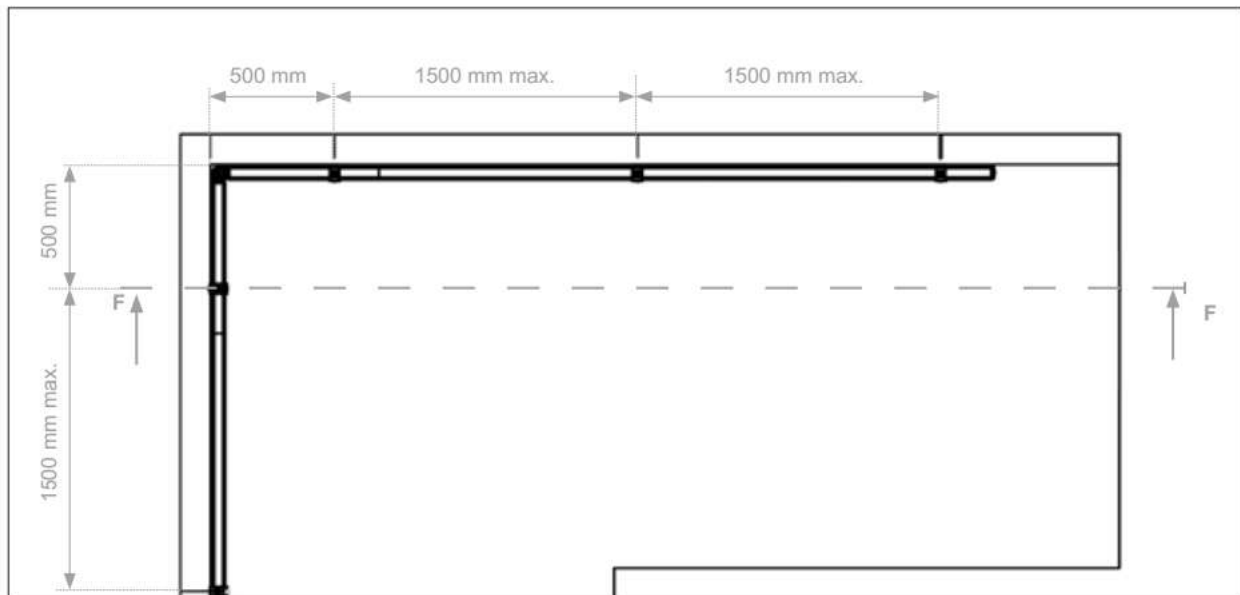
- Si le produit est revendu hors du premier pays de destination, il est essentiel pour la sécurité de l'utilisateur que le revendeur fournisse le mode d'emploi dans la langue du pays d'utilisation du produit. Ces documents pourront vous être fournis sur demande en contactant le fabricant.
- Le garde-corps VECTACO® est un moyen de protection collective permanente qui doit être utilisé par des professionnels sur toiture terrasse non accessible au public.
- L'utilisation d'une plinthe VECTACO® est obligatoire si la terrasse n'a pas d'acrotère ou si celui-ci est inférieur à 100 mm.
- S'il est installé dans milieu industriel pollué, pétrochimique, marin ou en bord de mer, le garde-corps VECTACO® devra obligatoirement subir un traitement de surface approprié type thermolaquage, anodisation, etc
- Si un plan de calepinage vous a été fourni, merci de vous référer à celui-ci lors de l'installation.
- S'il n'y a pas de plan de calepinage, respectez l'entraxe entre chaque montant de 1 500 mm ainsi que la position des montants par rapport aux angles des terrasses.

### STOCKAGE

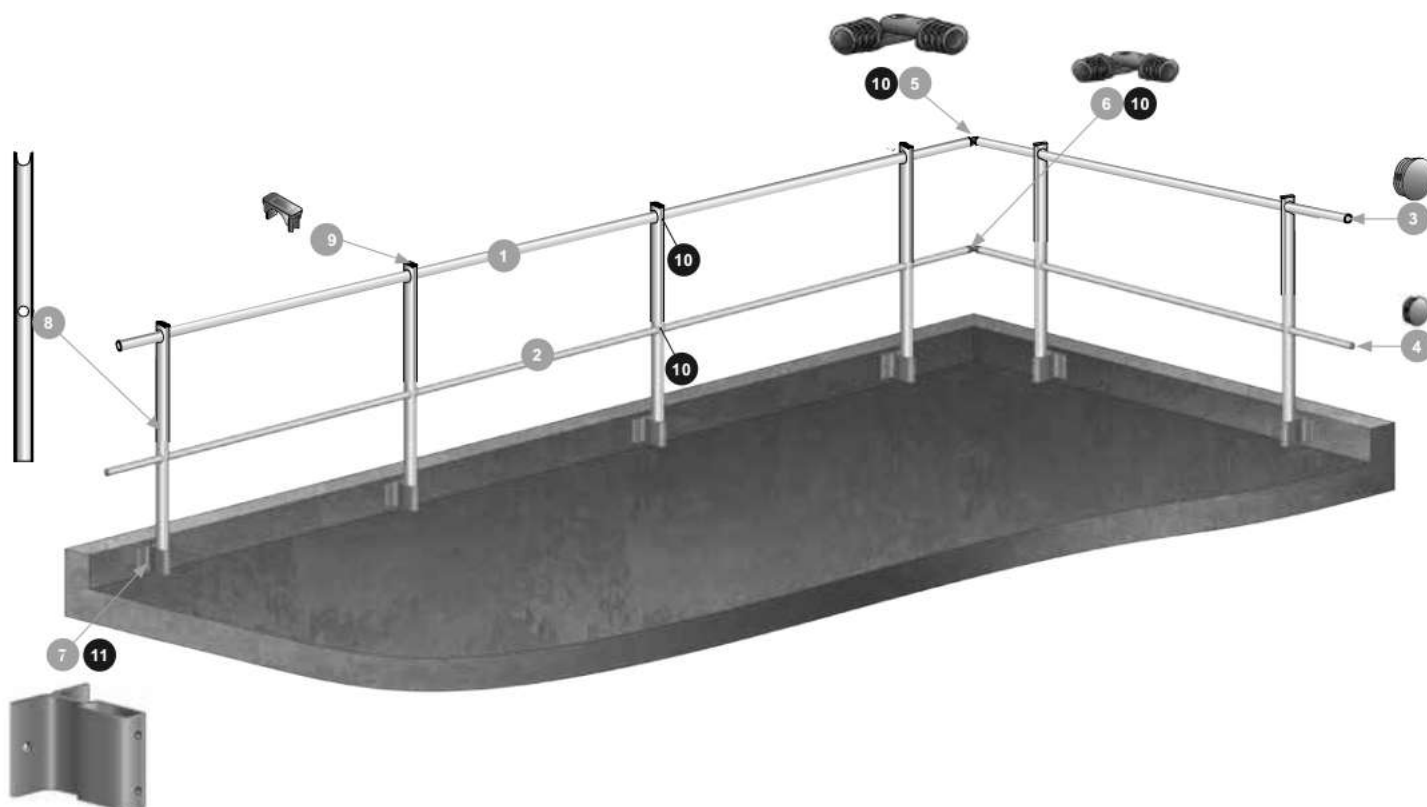
Les composants en alu brut sont emballés les uns en contact avec les autres. L'action de la pluie sur les colis non déballés facilitera l'oxydation de ces composants. Des tâches en surface peuvent alors apparaître. Celles-ci ne remettent pas en cause la qualité de l'aluminium mais peuvent dégrader l'aspect esthétique du garde-corps. Nous vous conseillons de déballer les colis et de stocker les composants séparés les uns des autres (aucun contact entre eux), ou de stocker les colis encore emballés à l'abri et au sec.

## IMPLANTATION

### - Montage garde-corps en applique droit - Angle extérieur



## GARDE-CORPS EN APPLIQUE DÉPORTÉE DROIT



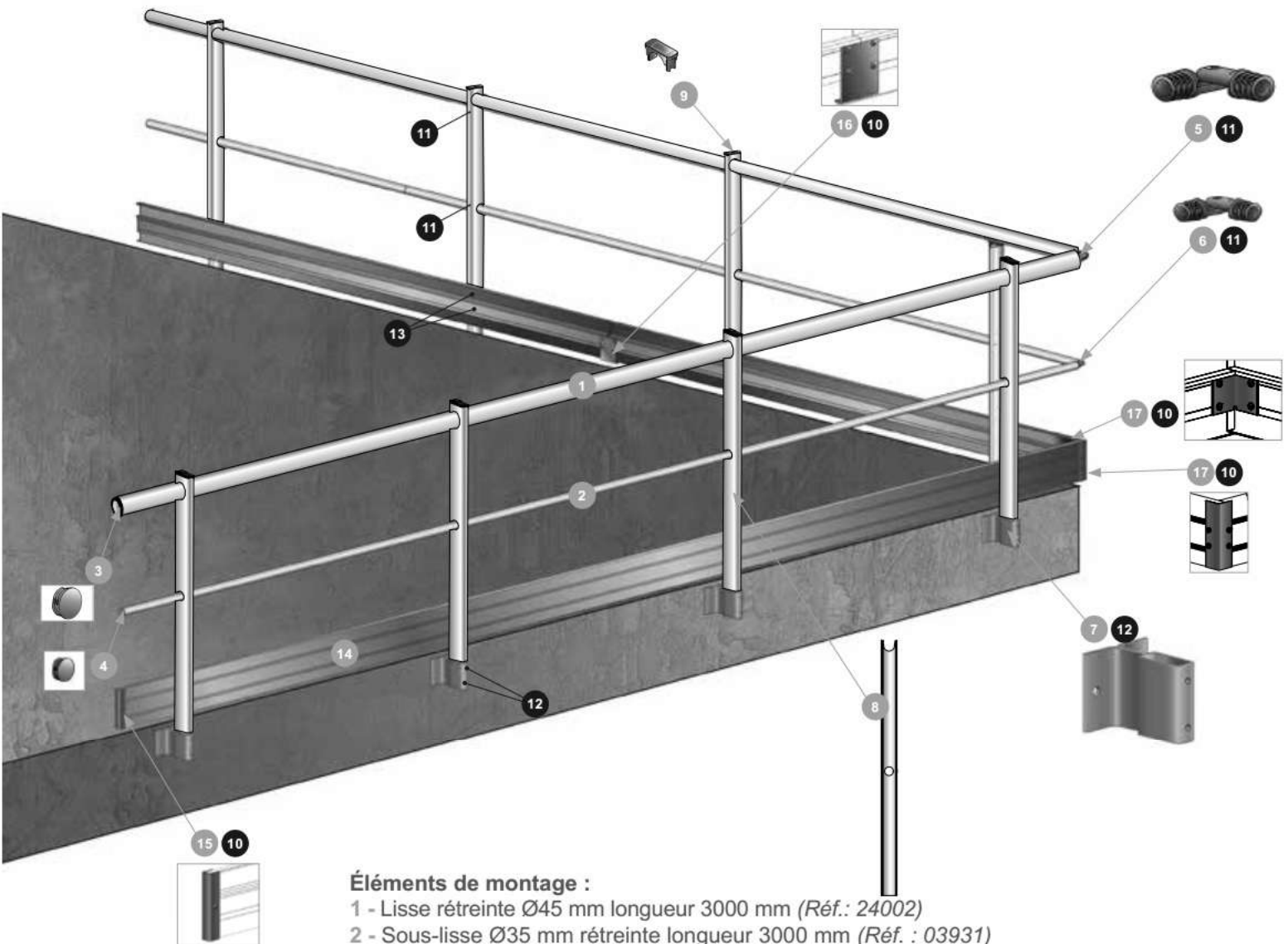
### Éléments de montage :

- 1 - Lisse rétreinte Ø45 mm longueur 3000 mm (Réf.: 24002)
- 2 - Sous-lisse Ø35 mm rétreinte longueur 3000 mm (Réf. : 03931)
- 3 - Bouchon lisse Ø45 mm (Réf. : 24000)
- 4 - Bouchon sous-lisse Ø35 mm (Réf. : 09625)
- 5 - Angle lisse Ø45 mm (Réf. : 23998)
- 6 - Angle sous-lisse Ø35 mm (Réf. : 08685)
- 7 - Applique déportée avec déport de 60 mm (Réf. : 02876)
- 8 - Montant droit H 1105 mm encoche Ø45 mm (Réf. : 23676)
- 9 - Bouchon 68x28 mm encoche Ø45 mm (Réf. : 23329)

### Visserie :

- 10 - Vis 4,8 x 25 autoforeuse TH inox (Réf. : 0790101)
- 11 - Vis cuvette M8 x 10 (Réf. : 02912)

## GARDE-CORPS EN APPLIQUE EXTÉRIEURE



### Éléments de montage :

- 1 - Lisse rétreinte Ø45 mm longueur 3000 mm (Réf.: 24002)
- 2 - Sous-lisse Ø35 mm rétreinte longueur 3000 mm (Réf. : 03931)
- 3 - Bouchon lisse Ø45 mm (Réf. : 24000)
- 4 - Bouchon sous-lisse Ø35 mm (Réf. : 09625)
- 5 - Angle lisse Ø45 mm (Réf. : 23998)
- 6 - Angle sous-lisse Ø35 mm (Réf. : 08685)
- 7 - Applique déportée avec déport de 60 mm (Réf.. : 02876)
- 8 - Montant droit H 1182 mm encoche Ø45 mm (Réf. : 23677)  
ou montant sur mesure
- 9 - Bouchon 68x28 mm encoche Ø45 mm (Réf. : 23329)
- 10 - Vis 4,8 x 16 autoforeuse TH inox (Réf. : 0790100)
- 11 - Vis 4,8 x 25 autoforeuse TH inox (Réf. : 0790101)
- 12 - Vis cuvette M8 x10 (Réf. : 02912)
- 13 - Vis 4,8 x 32 autoforeuse TH inox (Réf. : 0790102)
- 14 - Plinthe longueur 3000 x 150 x 19 mm (Réf. : 08702)
- 15 - Bouchon de plinthe H 150 mm (Réf. : 08738)
- 16 - Raccord droit de plinthe H 150 mm (Réf. : 08637)
- 17 - Kit angle de plinthe H 150 mm (Réf. : 08869)



## NOMENCLATURE

### NOMENCLATURE

<p><b>Lisse rétreinte</b> Ø45 mm L : 3000 mm Réf. : 24002</p> 	<p><b>Sous-lisse rétreinte</b> Ø35 mm L : 3000 mm Réf. : 03931</p> 	<p><b>Bouchon lisse</b> Ø45 mm Réf. : 24000</p> 	<p><b>Bouchon sous-lisse</b> Ø35 mm Réf. : 09625</p> 
<p><b>Angle lisse</b> Ø45 mm Réf. : 23998</p> 	<p><b>Angle sous-lisse</b> Ø35 mm Réf. : 08685</p> 	<p><b>Angle alu lisse et sous-lisse</b> Réf. : 24006</p> 	<p><b>Bouchon Encoche</b> Ø35 mm Réf. : 23329</p> 
<p><b>Terminaison murale lisse</b> Ø45 mm Réf. : 23999</p> 	<p><b>Terminaison murale sous-lisse</b> Ø35 mm Réf. : 08845</p> 	<p><b>Terminaison murale alu lisse et sous-lisse</b> Réf. : 24014</p> 	
<p><b>Applique sans déport</b> Réf. : 02877</p> 	<p><b>Applique déportée de 60 mm</b> Réf. : 02876</p> 		

Pour applique intérieure

Pour applique extérieure

**Montant droit encoche**  
Ø45 mm  
H 1010 mm (si plinthe)



Réf. : 24009

**Montant droit encoche**  
Ø45 mm  
H 1182 mm



Réf. : 23677

**Montant incliné encoche**  
Ø45 mm  
H 1165 mm



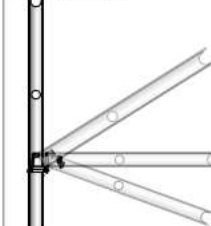
Réf. : 24013

**Montant incliné encoche**  
Ø45 mm  
H 1005 mm



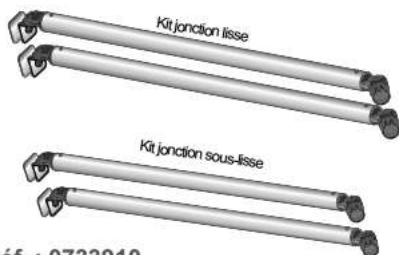
Réf. : 24015

**Montant rabattable encoche**  
Ø45 mm  
H 1105 mm



Réf. : 24011

**Kit jonction échelle/garde-corps de 1000 mm**  
(visserie + contreplaque)



Réf. : 0733910

**Vis 4,8 x 25 autoforeuse TH inox**  
Pour fixation des sous-lisses  
Réf. : 0790101



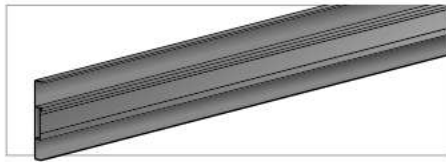
**Vis cuvette M8x10**  
Réf. : 02912



## PRINCIPE DE MONTAGE

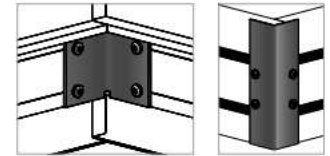
### NOMENCLATURE POUR PLINTHE

**Plinthe**  
Longueur  
3000 x 150 x 19 mm



Réf. : 08702

**Kit angle de plinthe**  
H 150 mm



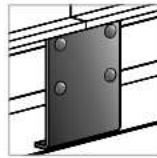
Réf. : 08869

**Bouchon de plinthe**  
H 150 mm



Réf. : 08738

**Raccord droit de plinthe**  
H 150 mm



Réf. : 08637

**Vis autoforeuse**  
4,8 x 16 TH inox



Réf. : 0790100

**Vis autoforeuse**  
4,8 x 32 TH inox

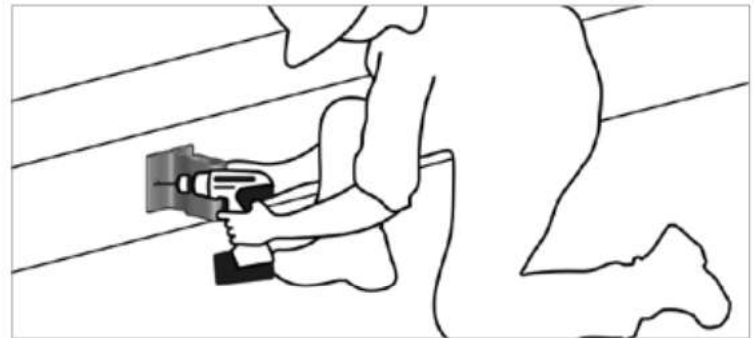
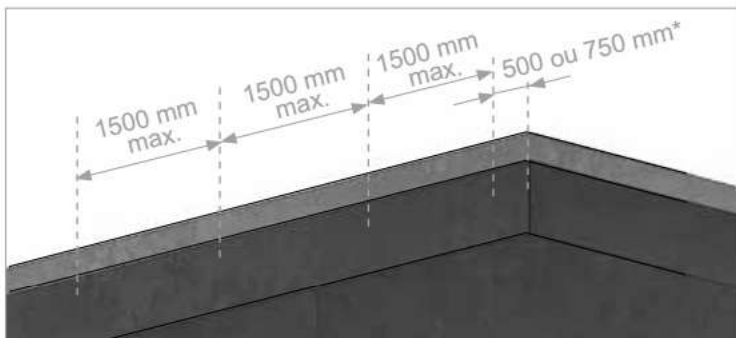


*Pour fixation des plinthes VA et VAD*

Réf. : 0790102

### MONTAGE DU GARDE-CORPS EN APPLIQUE VECTACO®

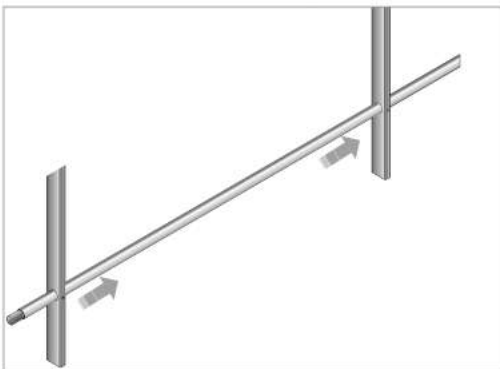
Le montage du garde-corps VECTACO® nécessite au minimum deux personnes.  
Il est préférable de commencer l'installation au niveau d'un angle.



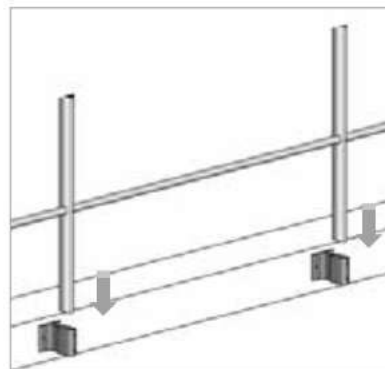
1 - Tracez un repère tous les 1500 mm au maximum.

\*La cote entre le montant et le bord de l'acrotère doit être de 500 mm pour le garde-corps droit et 750 mm pour le garde-corps incliné.

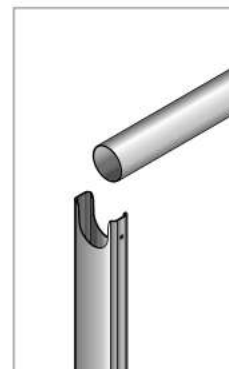
2 - Fixez les embases sur l'acrotère tous les 1500 mm maximum selon préconisations (*choix des fixations*) page 5.



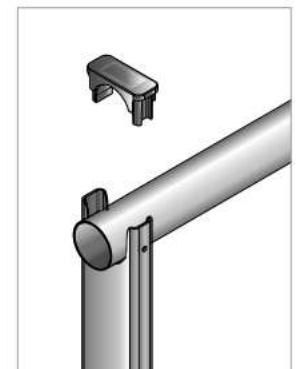
3 - Enfiler une sous-lisse dans 2 montants.



4 - Placez le tout dans les appliques.

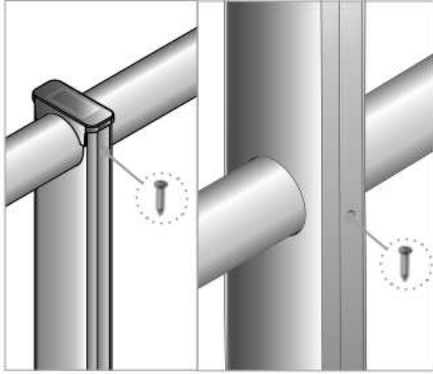


5 - Poser la lisse sur les montants

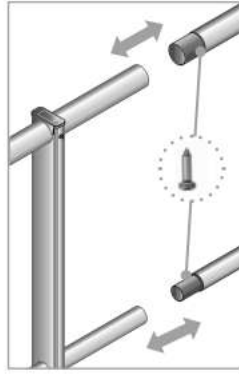


6 - Clipser en partie haute du montant

## PRINCIPE DE MONTAGE



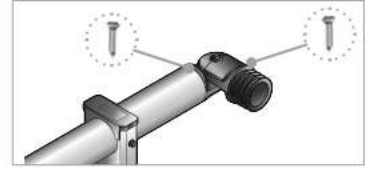
7 - Visser les vis autoforeuses 4,8 x 25 sur le montant au niveau de la lisse et de la sous lisse



8 - Assembler les lisses et sous-lisses des tronçons montés avec vis 4,8x16.



9 - Insérer les angles des lisses et des sous-lisses.



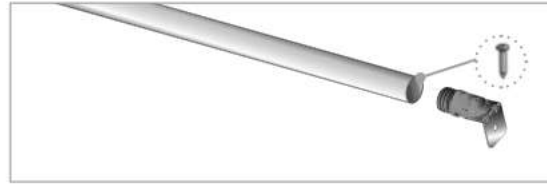
10 - Fixer les angles avec les vis autoforeuses 4.8 x 25.



11 - Ajuster le dernier tronçon en sciant l'excédent rétreint.

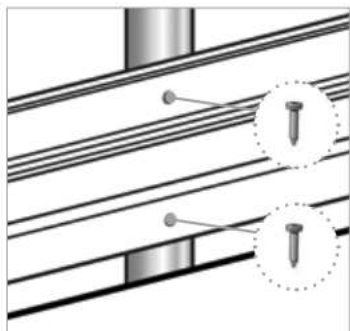


12 - Enfin, insérer les bouchons ou les terminaisons murales aux lisses et sous-lisses.

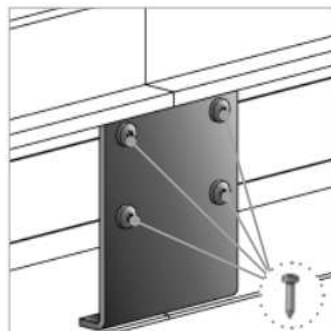


13 - Fixer les terminaison murale à l'aide des vis autoforeuses 4.8 x 25

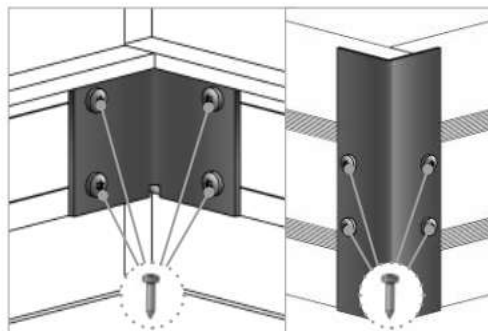
## FIXATION DE LA PLINTHE



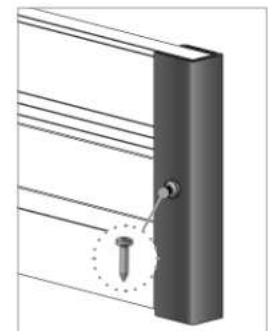
1 - Fixez la plinthe au montant avec 2 vis 4.8 x 16



2 - Joignez les longueurs de plinthe entre elles grâce aux raccords de plinthe et aux 4 vis autoforeuses 4.8 x 16.



3 - Pour les angles, fixez les raccords intérieurs et extérieurs d'angle de plinthe avec 8 vis autoforeuses 4.8 x 16.



4 - Enfin, fixez les bouchons de plinthe avec 1 vis autoforeuses 4.8 x 16.