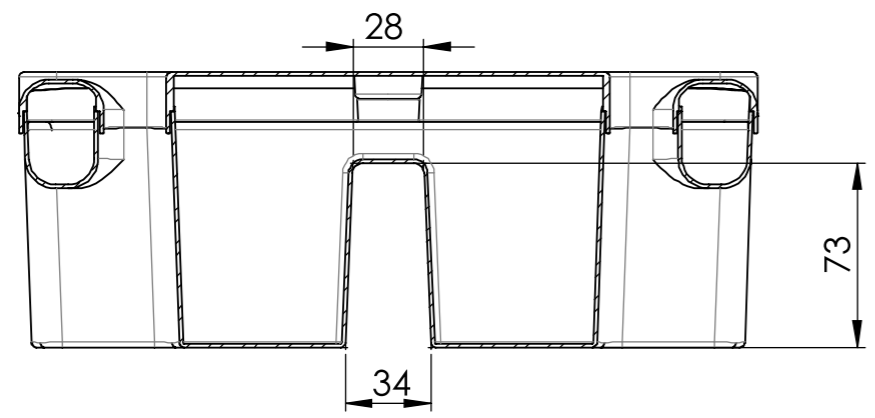
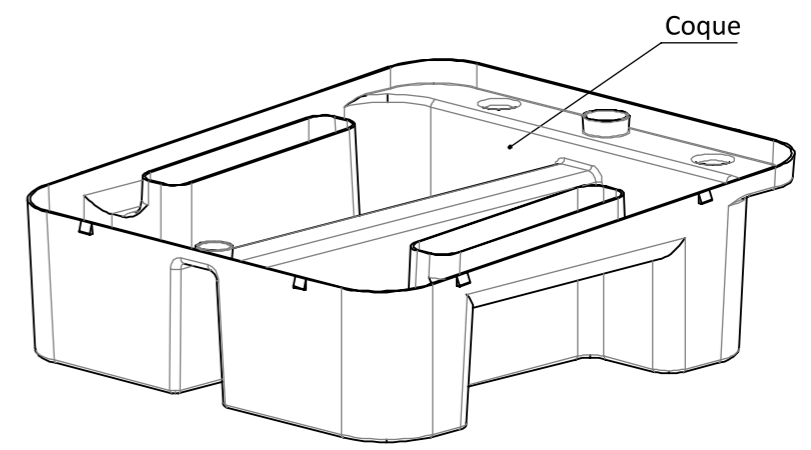
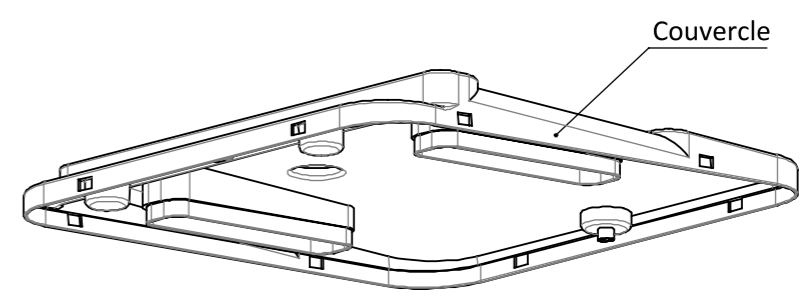
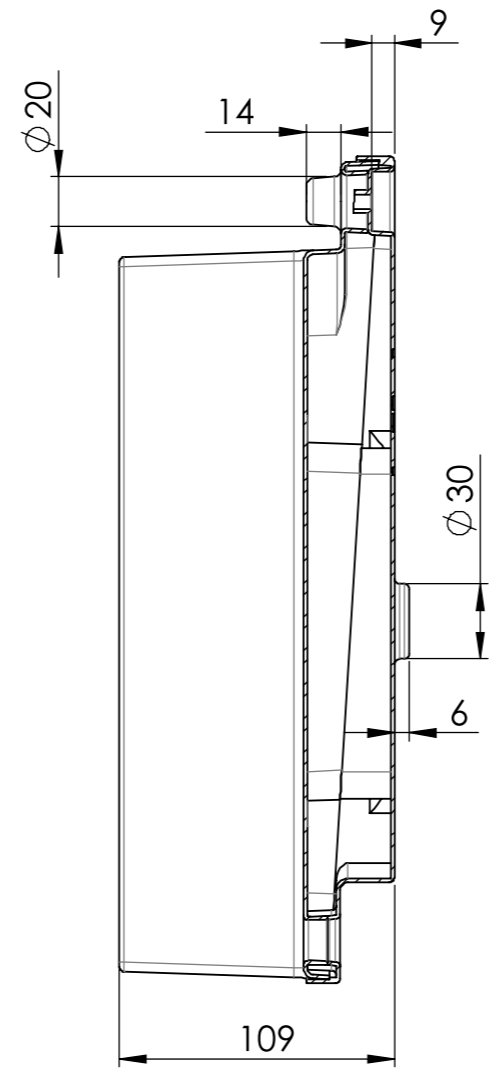


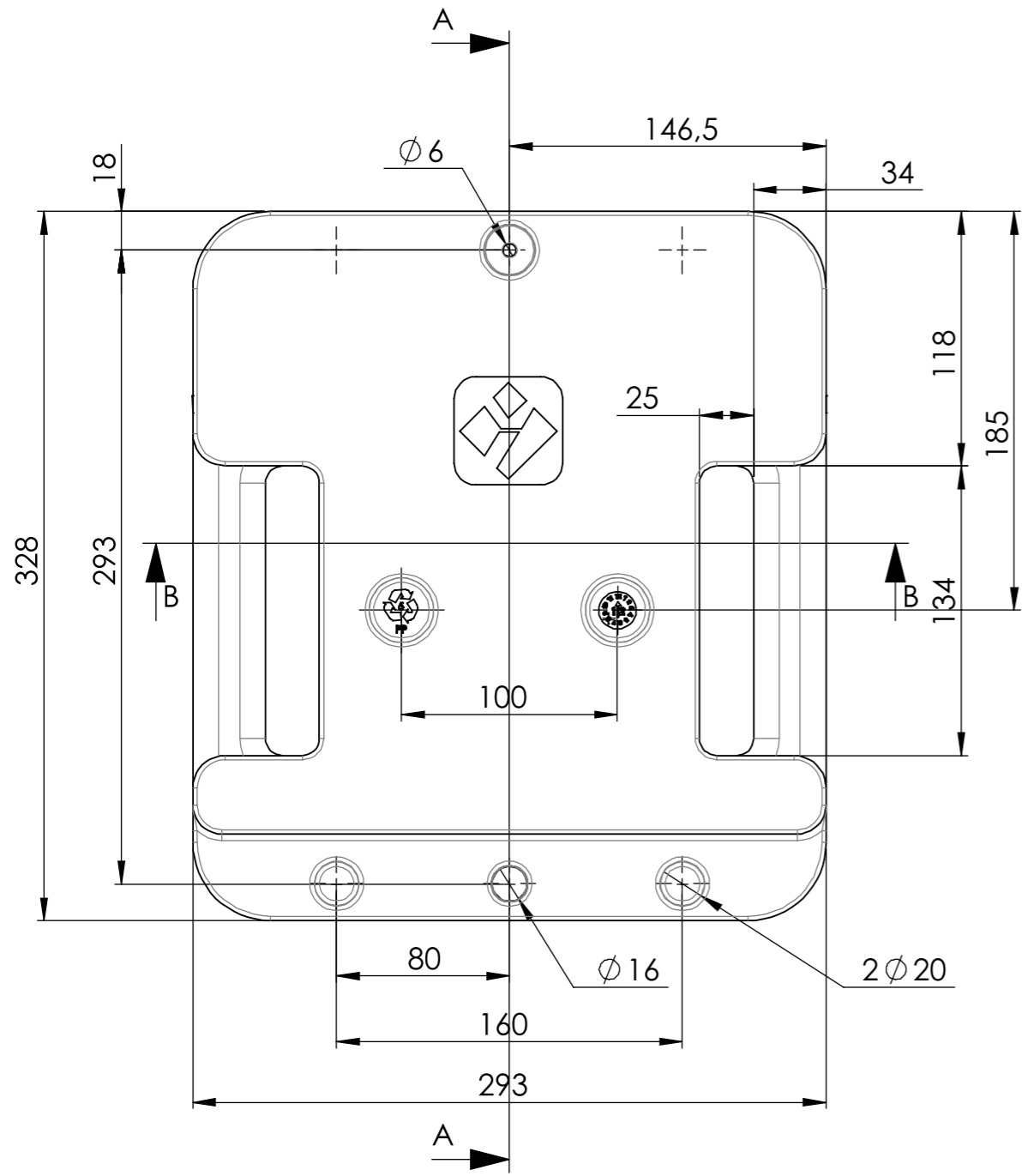
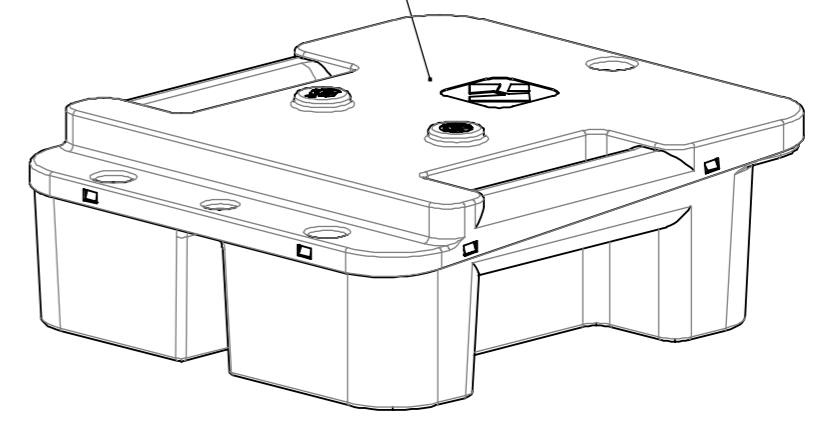
COUPE B-B  
ECHELLE 1 : 3



COUPE A-A  
ECHELLE 1 : 3



Plot rempli de béton  
poids compris entre 12.5 et 13 KG



Usage (sauf indications) : JS13 / js 13 Angle ± 10° Rugosité Ra:6,3	Mécano soudure ±1mm Angle ±1 Cordons a= 0,5 x ep min Avec 4 < a < 16	E	-	-	-
		D	-	-	-
		C	-	-	-
		B	-	-	-
		A	-	-	Première diffusion
		REV	Date/Fecha:	Nom:	Commentaire:
		Dessiné/Diseñado:		Verifié/comprobado:	Date / Fecha:
		-		-	16/03/2017
		N° du plan :		-	
		03468		-	
		N° plano :		-	
		-		-	
		Client:		Interne: <input type="checkbox"/>	Cde:
		-		-	Indice:
				-	A