

Console Multi-usage

1

Galva
Code
2465000G



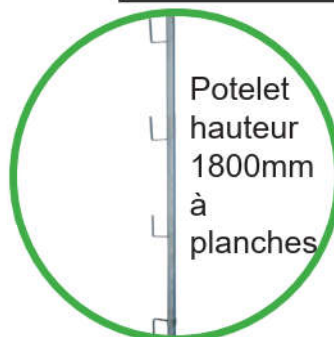
2

Galva
Code
LA4A0100G



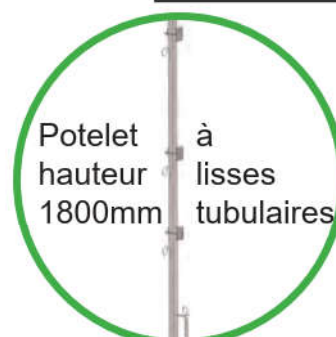
3 a

Galva à planche
Code
LA2495010G



3 b

Electrozinguée
Code
LA3610812Z



4

Galva
Code
LA24EL000G





Crosse pour appui sur sablière élinguée

5

Galva
Code
LA24TL080G



Appui tête de mur

6

Galva
Code
LA24TM070G



Fixation traverse de mur

7

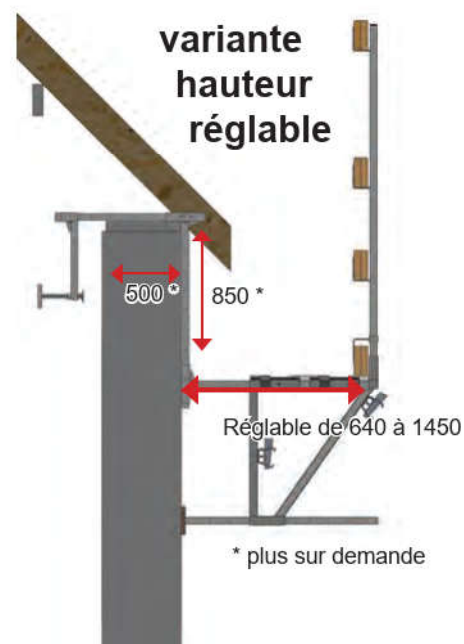
Galva
Code
LA2424E50G



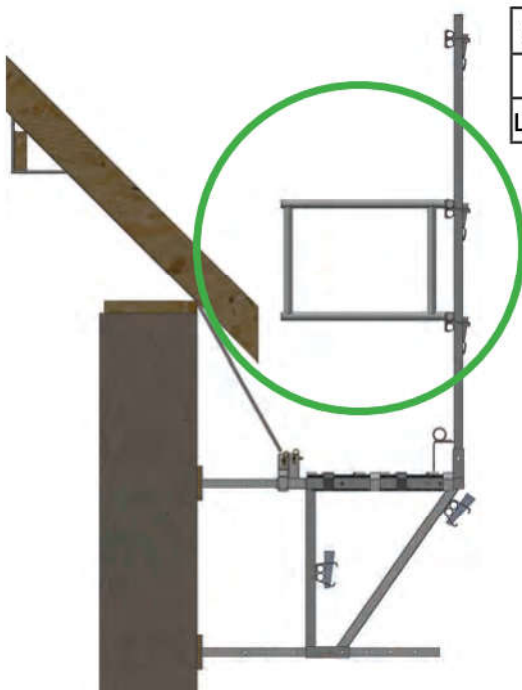
Rallonge en T

8

Galva
Code
LA24T0095G

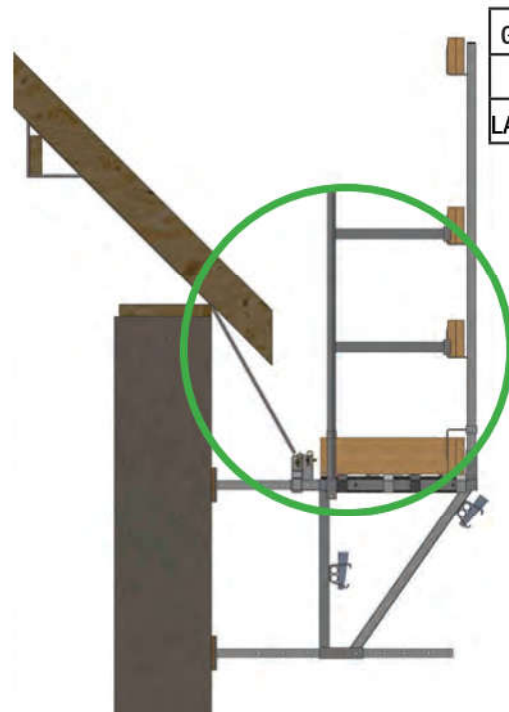


9 a Garde corps extrémité



Galva
Code
LA36POR00G

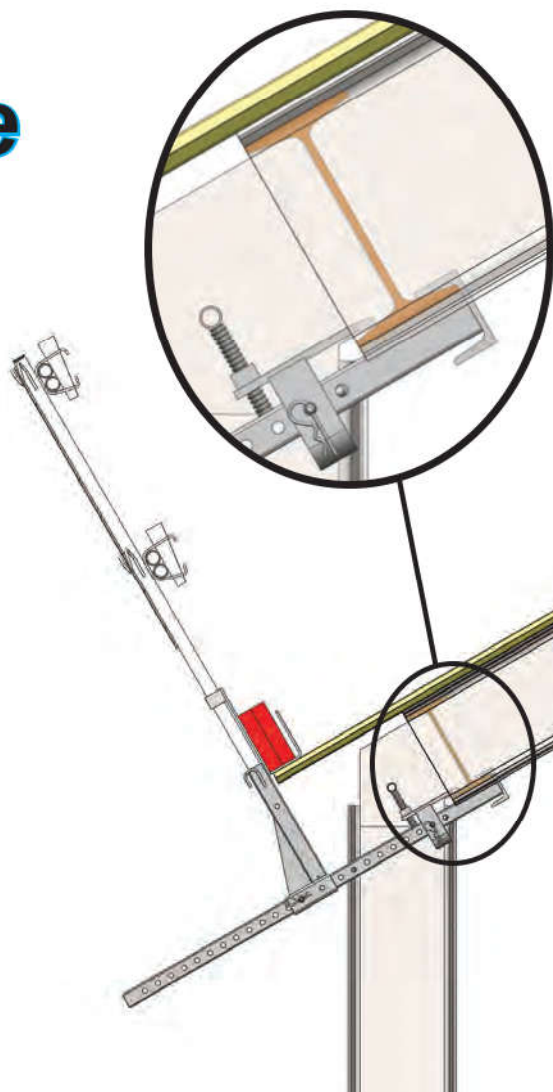
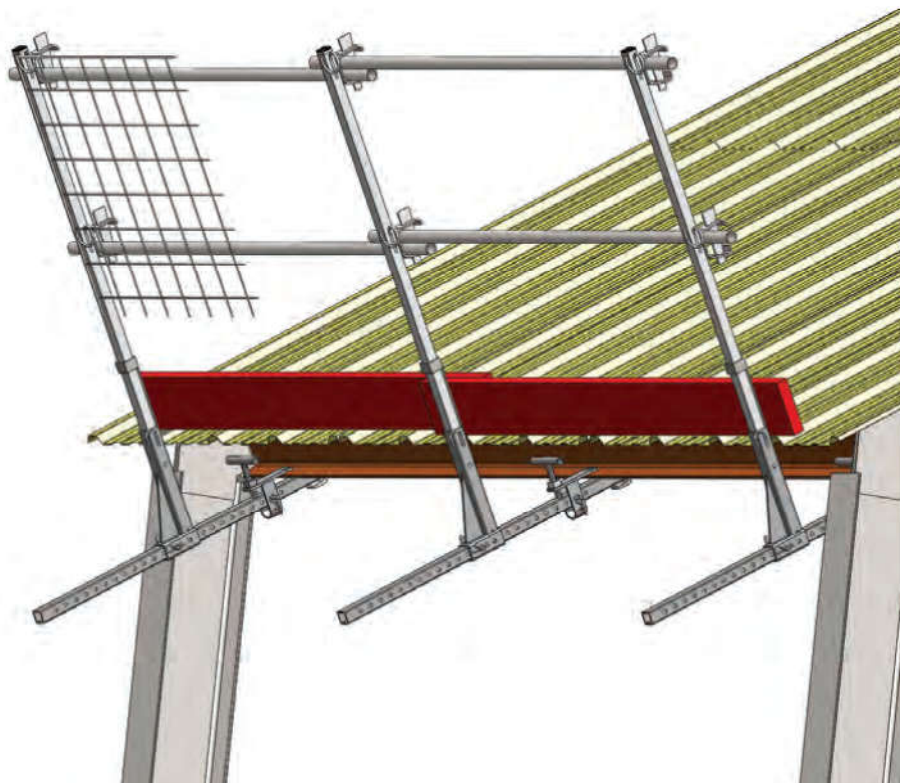
9 b Garde corps extrémité



Galva
Code
LA24GE000G

Travaux de couverture

Fixation sur IPN



Support de potelet ancrage sur IPN

Réglage jusqu'à 700mm maxi



Code
LA23IP000Z

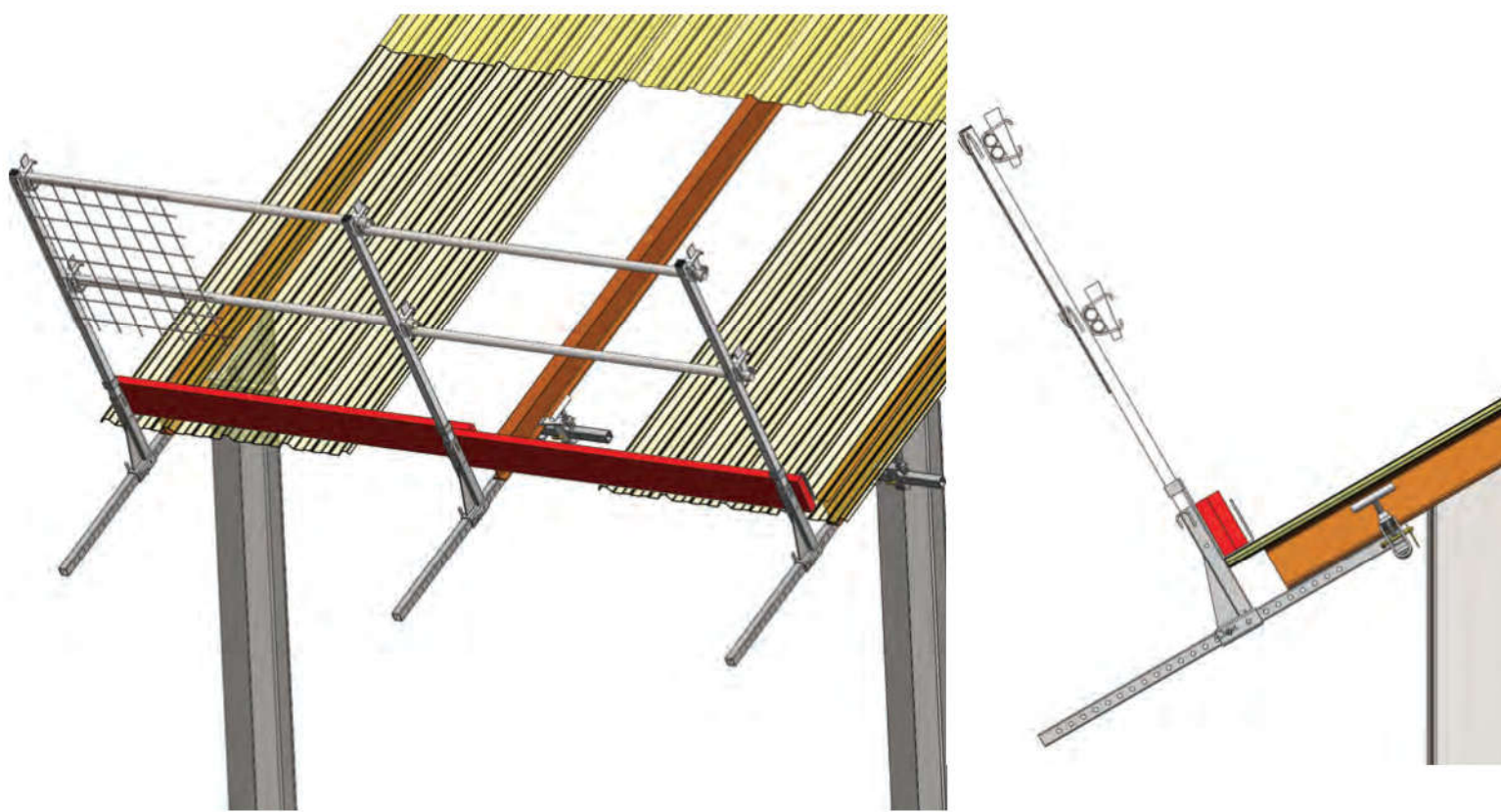


Code
LA239452SZ

Lisses tubulaires Ø34

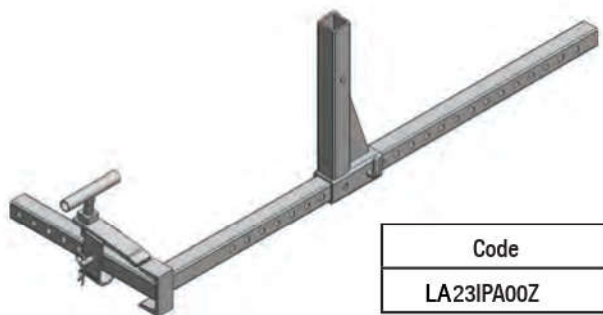
Long.	Codes
1.60M	LA2301634G
3.00M	LA2303034G
3.25M	LA2302634G
6.50M	LA2365034G





**Support de potelet
ancrage sur IPN
90°**

Réglage jusqu'à
700mm maxi



Code
LA231PA00Z

Filets périphériques



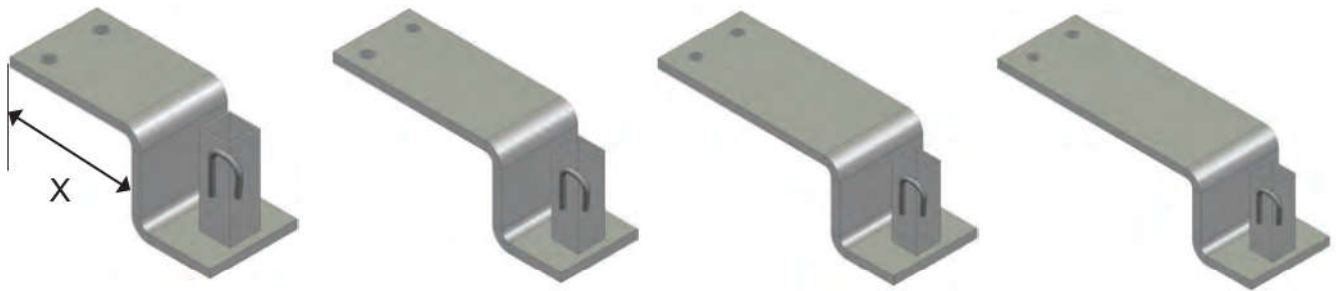
Long.	Codes
10M	LA29000010
20M	LA29000020

Maille 100x100
Fil ø3 - Rallingue ø8

**Support de
plinthes coulissant**



Code
LA231P0PLG



Support de potelet Z

Dimensions X	Codes
140	LA231001FG
210	LA232001FG
250	LA232501FG
300	LA233001FG

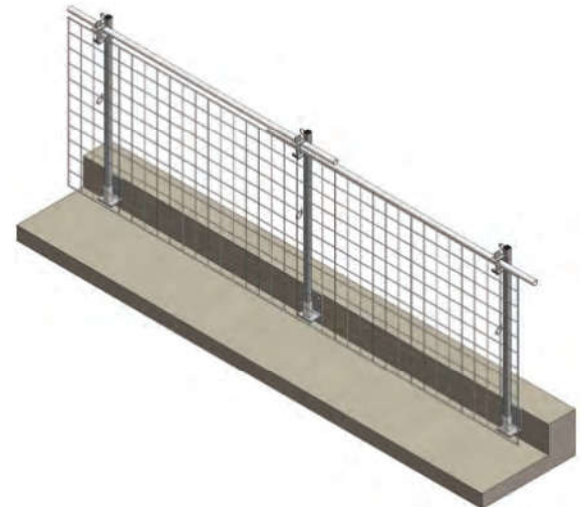
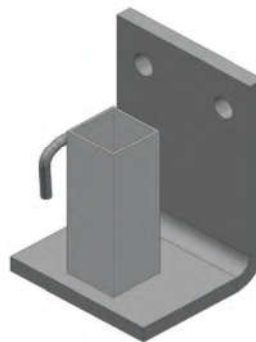


Protection périphérique temporaire

Matériel testé selon la norme NF P 93-355 d'octobre 2010
 Rapport BEB.1.A.4068-1 GINGER CEBTP du 07/12/2010
 Rapport BEB.1.A.4068-2 GINGER CEBTP du 07/12/2010
 Rapport BMA6.F.0024.1a GINGER CEBTP DU 05/11/2015
 Conforme NF EN 13374 classe A

Support de potelet L

Code
LA231L01FG



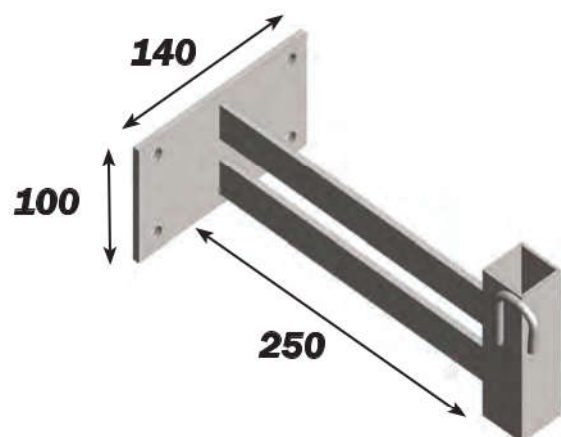
Lisses tubulaires Ø34

Long.	Codes
1.60M	LA2301634G
3.00M	LA2303034G
3.25M	LA2302634G
6.50M	LA2365034G



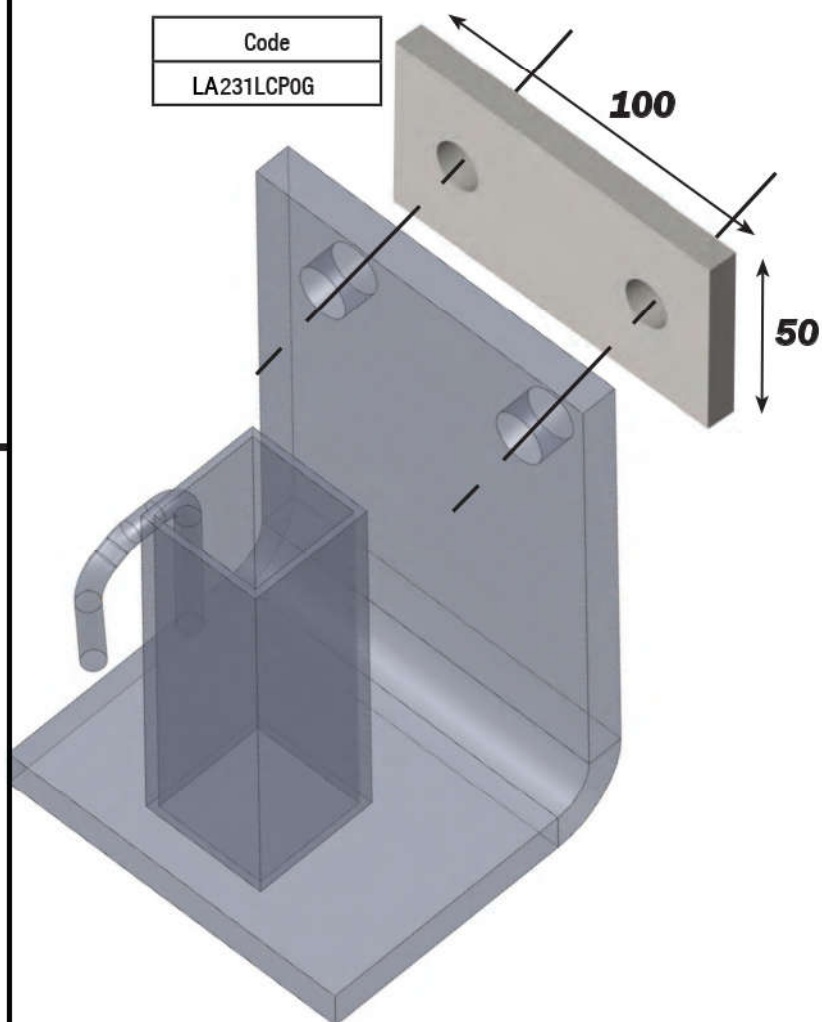
Support de fixation pour potelet droit

Code
LA2325014G



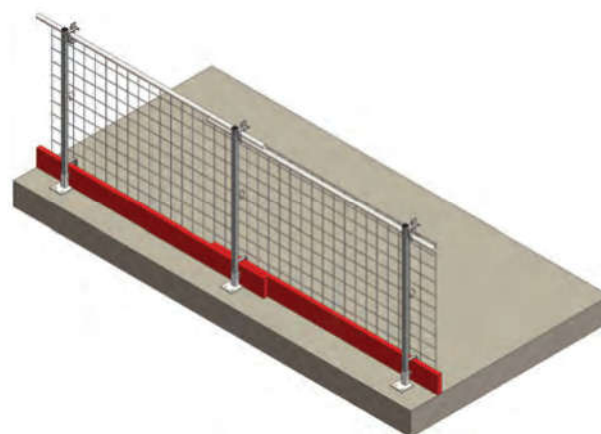
Contreplaque pour support

Code
LA231LCP0G

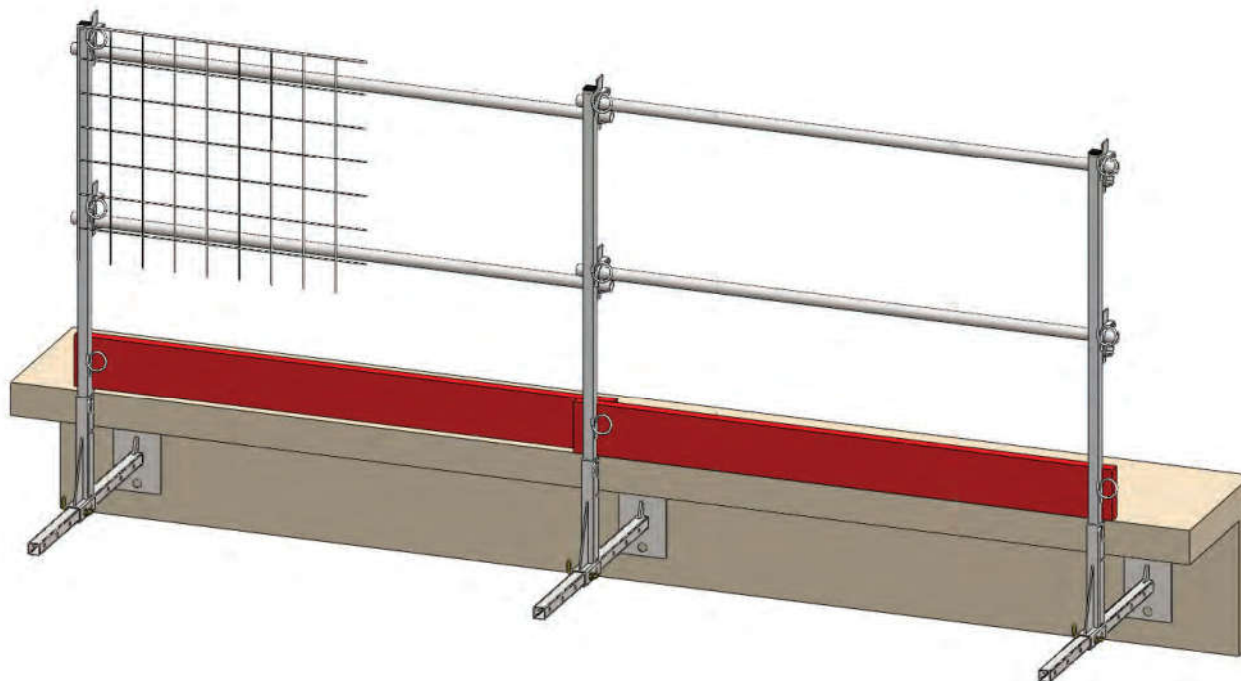


Support de potelet droit

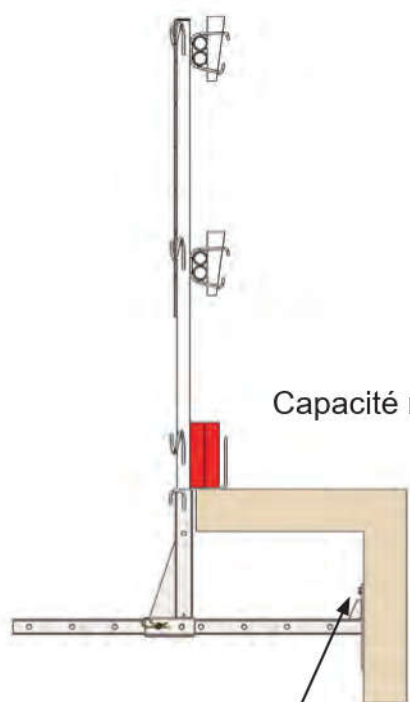
Code
LA231D01FG



Conforme NF EN 13374 Classe A et B
Rapport : CS LM 1802

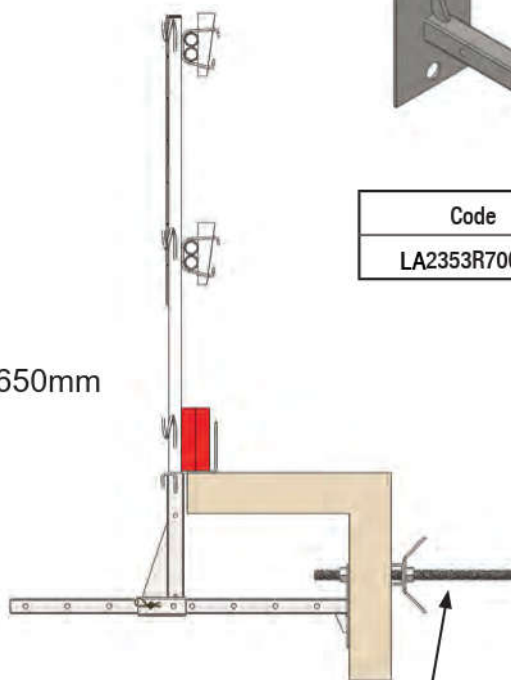


Support de rive réglable



Capacité maxi : 650mm

Fixation par ancrages chimiques
(non fournis)



Fixation par ancrage traversant
(fourni en option)



Code
LA2353R70G

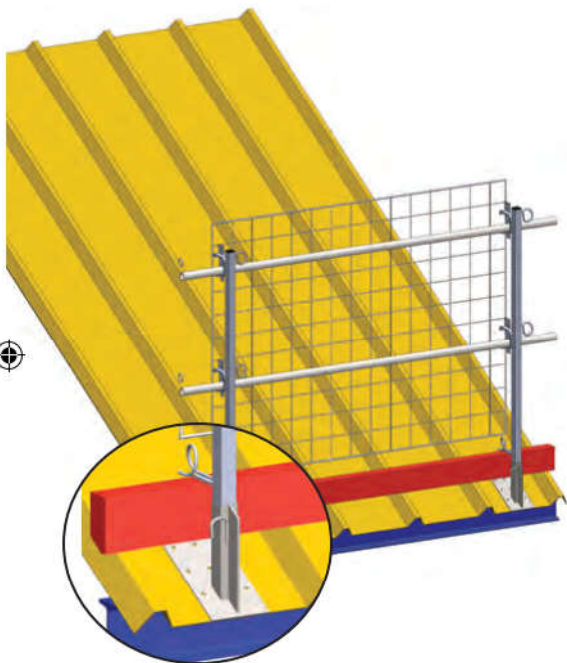


Code
LA239452HZ



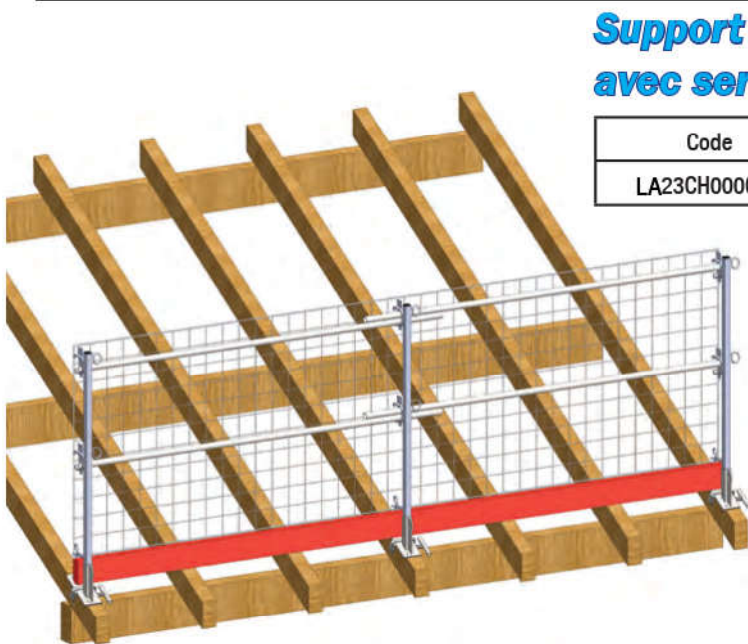
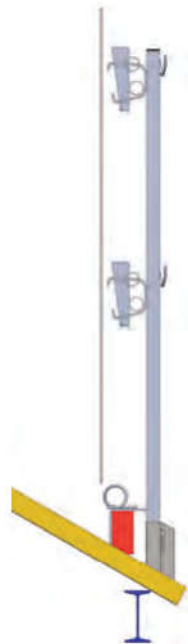
Support Incliné sur onde

Code
LA23BAB0FG



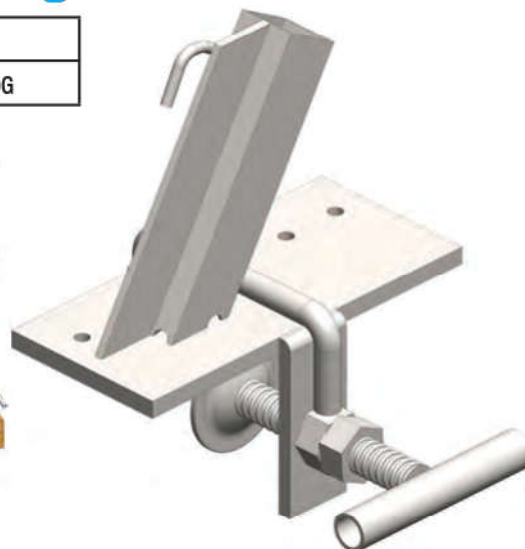
Support Incliné sur plat

Code
LA23B0B0FG



Support sur chevron avec serrage

Code
LA23CH000G



Galvanisé à chaud

Code
LA239452RZ



Code
LA239452SZ

Code
LA239421RZ



Code
LA239452HZ

Code
LA239450RZ



Code
LA239451RZ

Code
LA230300RZ

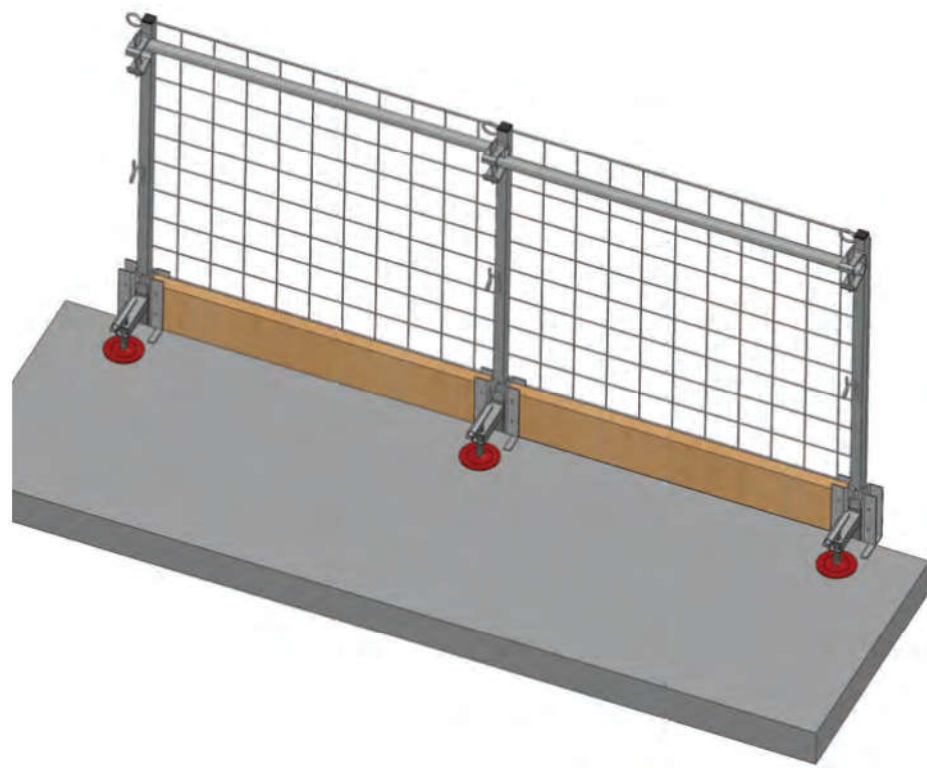


Code
LA23945SRZ



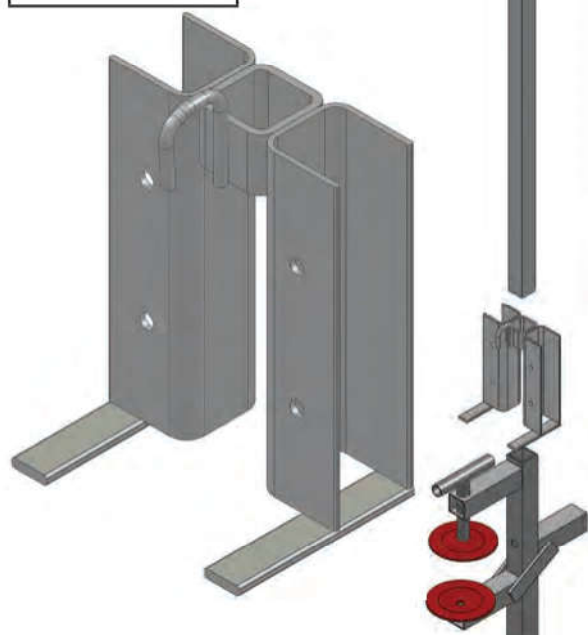
Code
LA23068015

Rapport BMA6.F.0024.2C GINGER CEBTP du 25/02/2016
Rapport BEB1.A.4068.1/2 GINGER CEBTP DU 22/12/2010

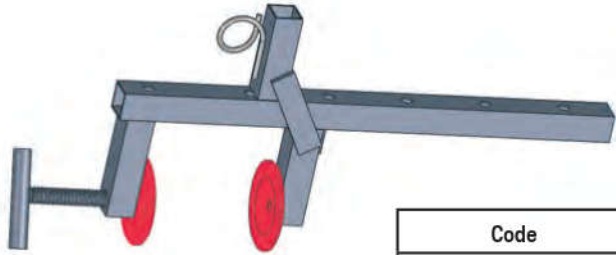


Support plinthe coulissant

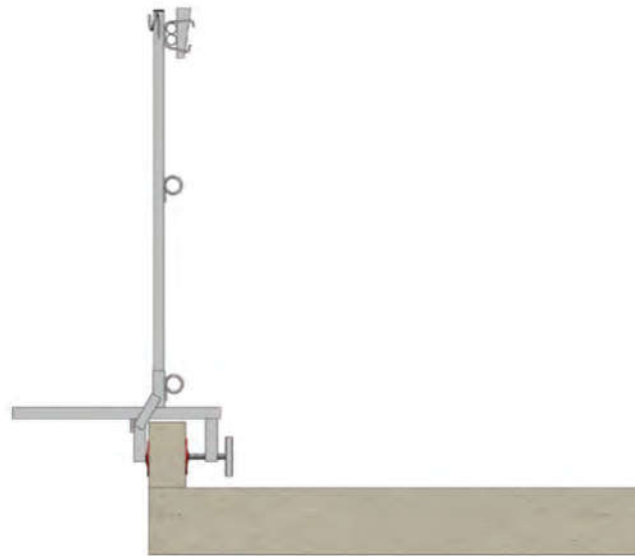
Code
LA23945PLG



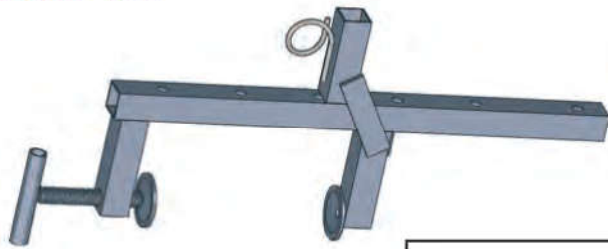
**Pince dalle ou acrotère
capacité 450 avec semelle de
protection Omeg-plast**



Code
LA23P6806G



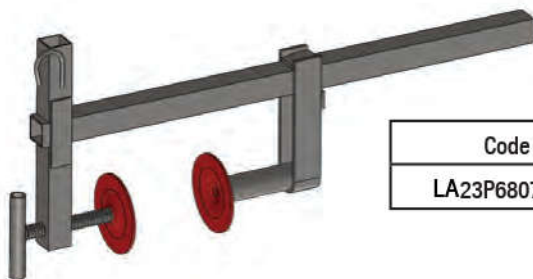
**Pince dalle ou acrotère
capacité 450**



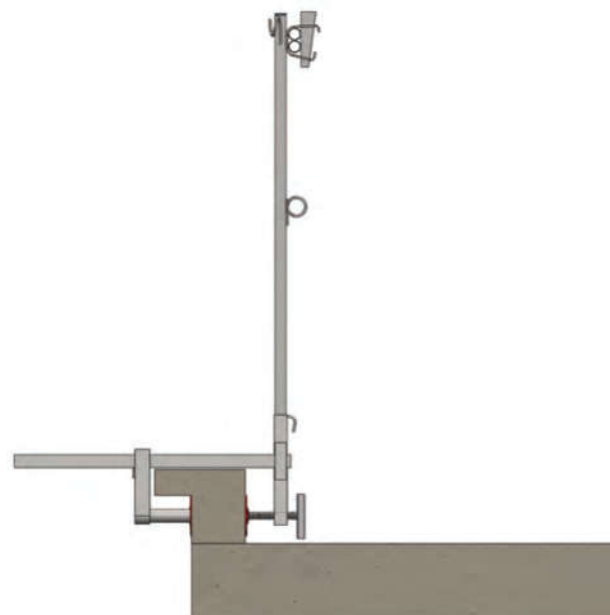
Code
LA23068006



**Pince dalle ou acrotère
capacité 450 réversible**

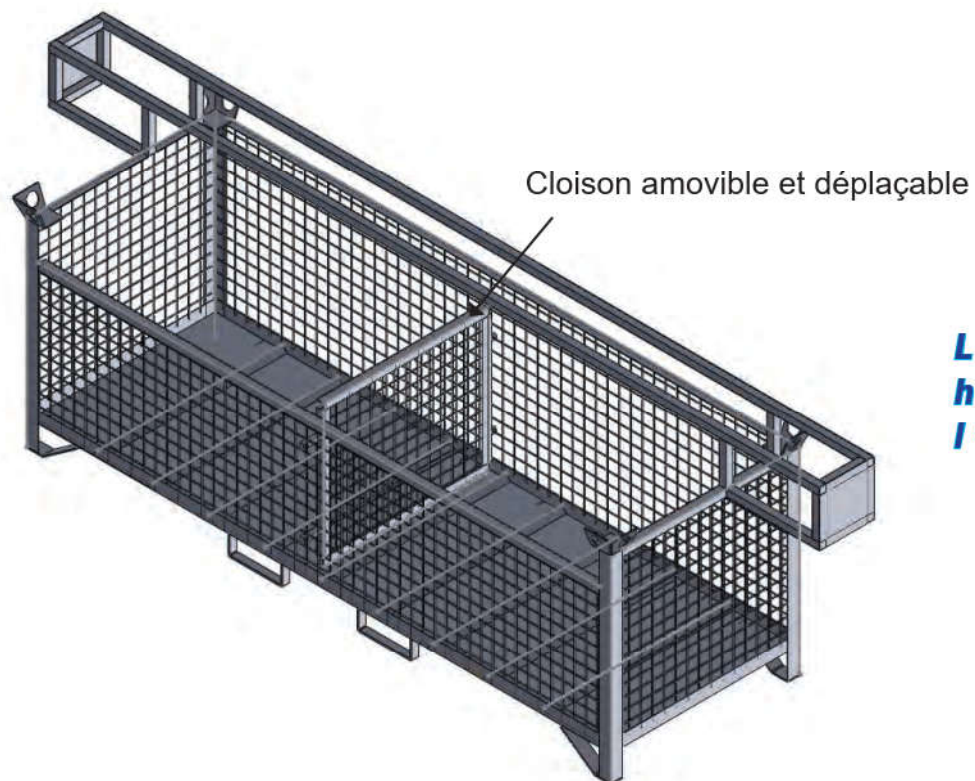


Code
LA23P6807G

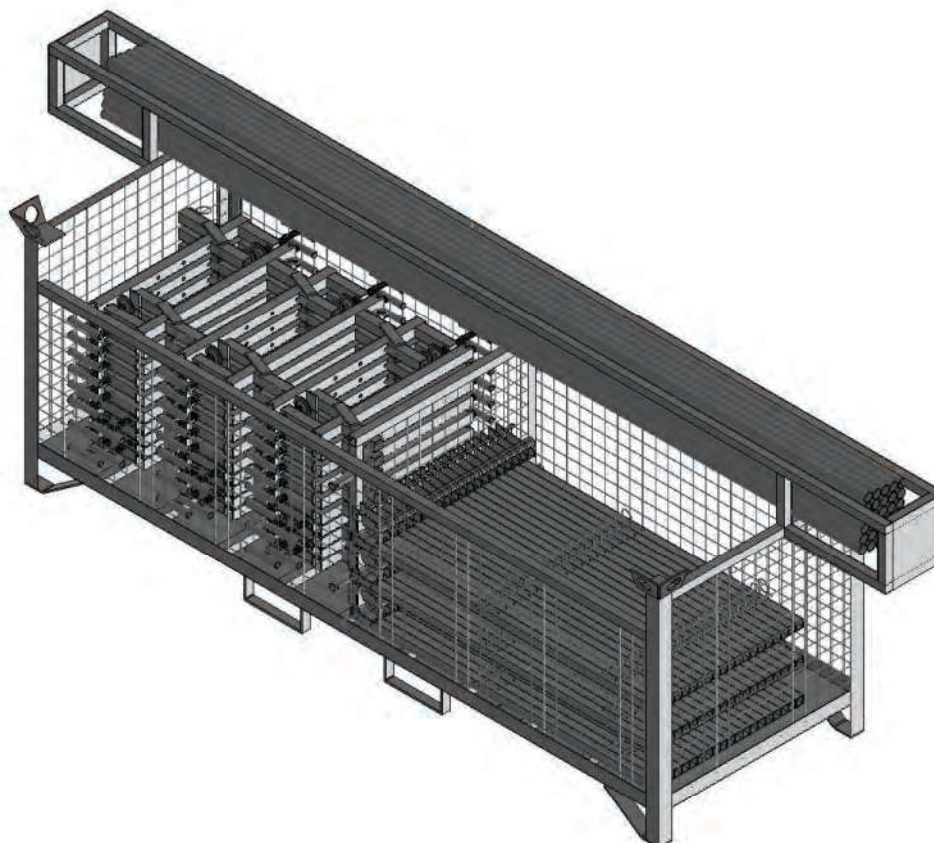


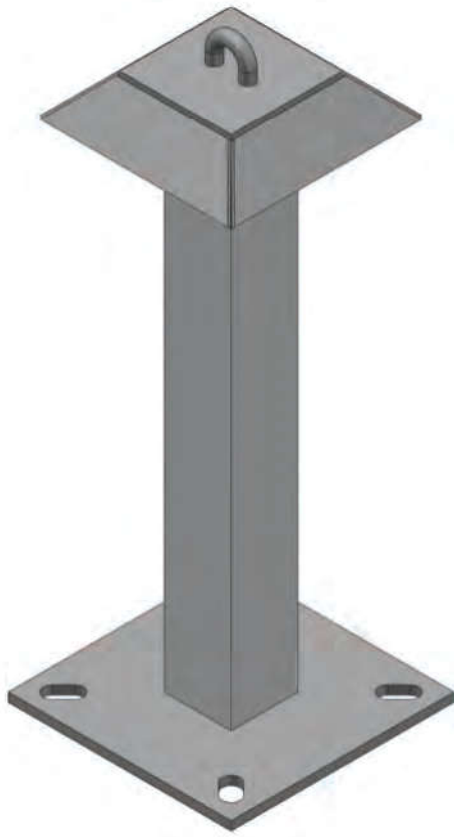
**Conteneur grillagé 60 pinces + 60 potelets +
30 lisses 3m25**

Finitions	Codes
Galva	CG60P30G



**CHARGE
ADMISSIBLE
1000KGS**





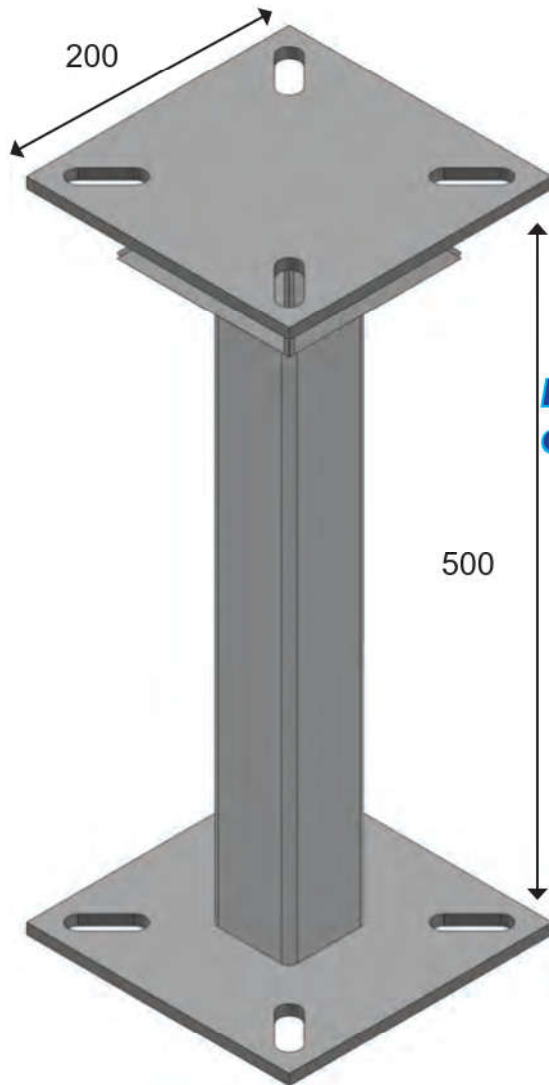
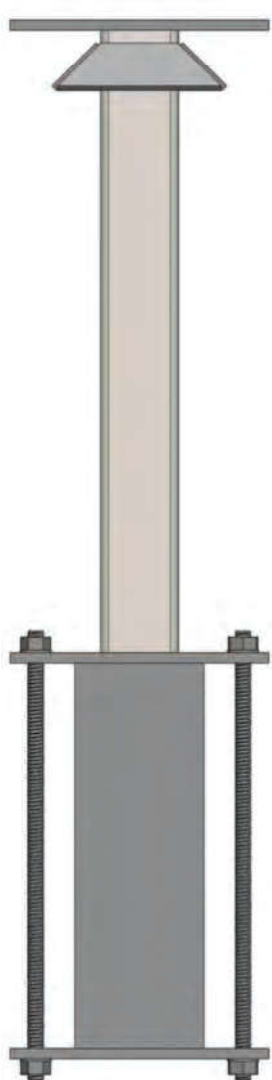
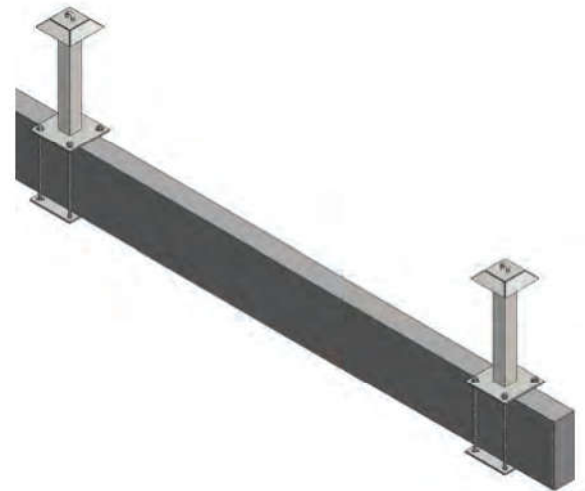
**Matériel conforme
NF EN 795 Classe 2**

**Rapport BMA6-A-0080/1 GINGER CEBTP du 24/08/2010
Essai statique et dynamique**

**Poteau
d'ancrage
hauteur 500 mm**

Code
LA2306818G

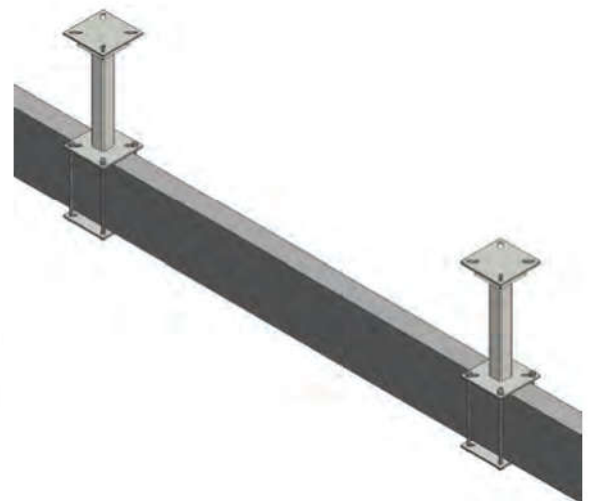
**Galvanisé
à chaud**

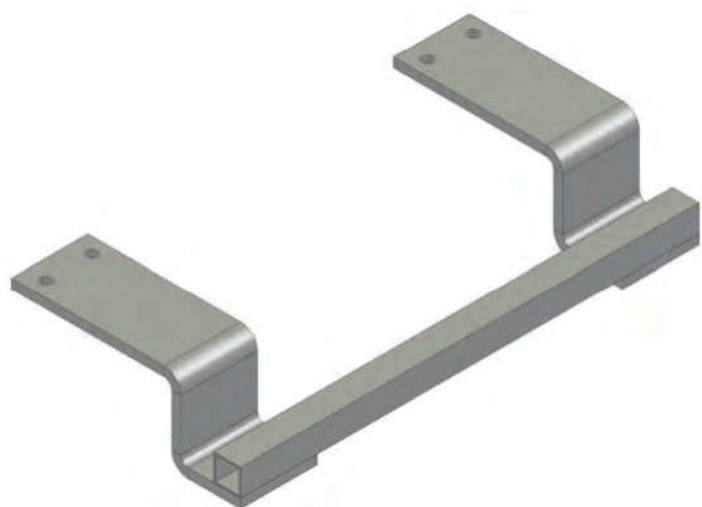


**Support
panneaux solaires
hauteur 500 mm**

Code
LA2346810G

**Hauteur support et hauteur sous
collerette modifiables sur demande**





1 Porte échelle 2 supports en Z
+ tube carré 35x2 long. 600

Code
LA2310235G

2 Barre d'accrochage pour échelle
réglable en largeur

Code
LA5000000G

