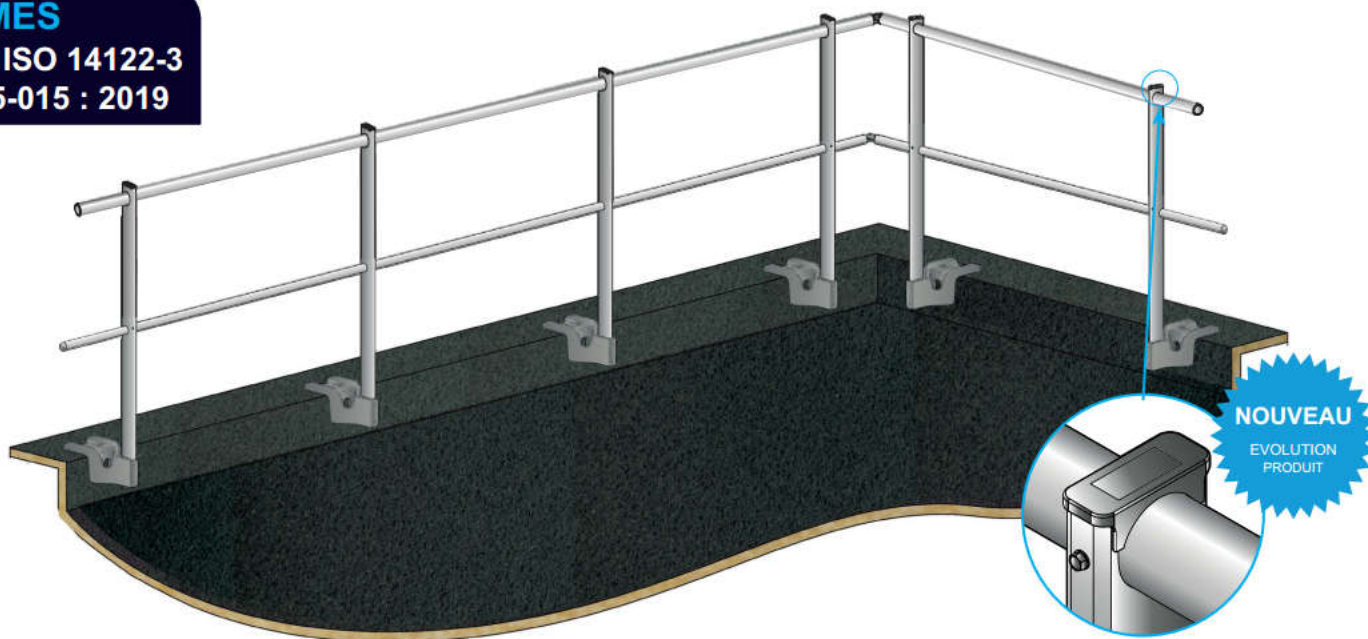


GARDE-CORPS SOUS COUVERTINE (*sabot Z*)

NORMES

NF EN ISO 14122-3
NF E85-015 : 2019



UTILISATION

NOUVEAU

EVOLUTION
SABOT Z
STANDARD



Sabot Z alu standard

Le garde-corps sous couvertine GDC/EVO/VZ est un système de protection collective antichute pour toitures terrasses. Son embase sabot Z est adaptée pour se fixer sur l'acrotère en dessous de la couvertine. La mise en place du garde-

corps n'interfère donc pas sur l'étanchéité de l'acrotère, garantie par la couvertine. Différentes versions de l'embase sabot Z permettent de s'adapter à des isolations d'épaisseurs variables : sabot Z sur acrotère isolé 70 mm, 100 mm, 130 mm et 160 mm.

AVANTAGES

- > Fixation sur acrotère de faible hauteur (*à partir de 105 mm pour sabot standard*) grâce à son encombrement faible
- > Finition esthétique avec le thermolaquage du sabot Z en gris aluminium de série
- > Temps de pose réduit avec un système entièrement prémonté
- > Maintenance réduite par le conditionnement des lisses et sous-lisses de 3 m de longueurs livrées par botte de 7 unités
- > Délai court / disponible en stock

GARDE-CORPS SOUS COUVERTINE (*sabot Z*)

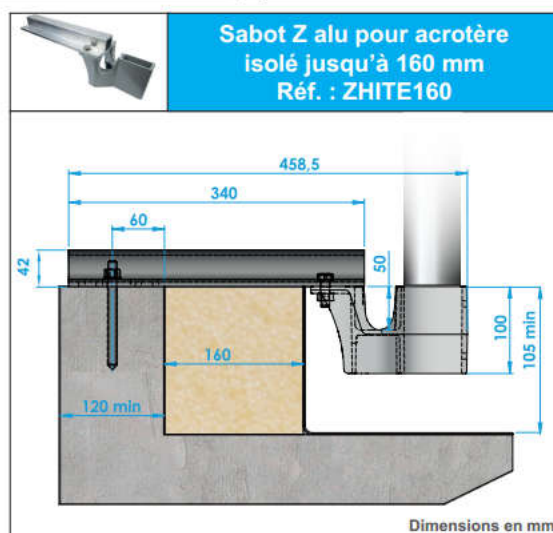
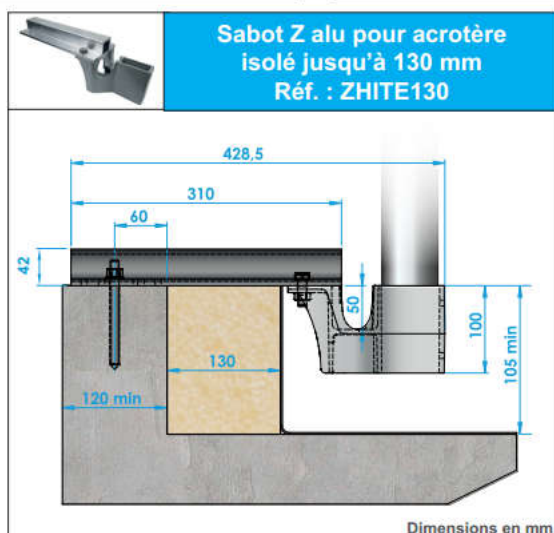
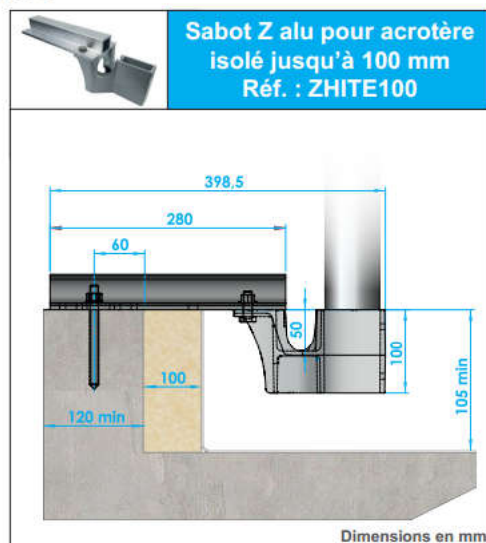
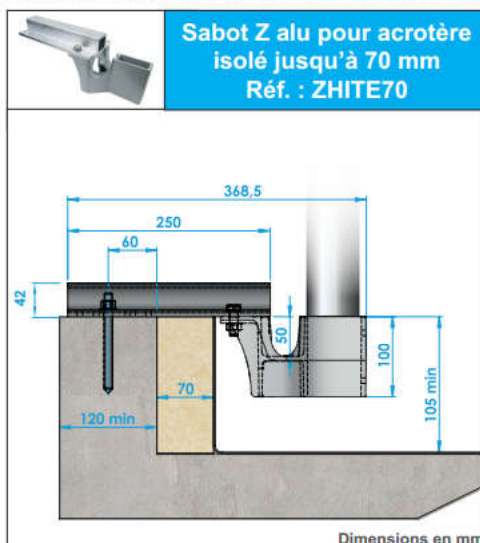
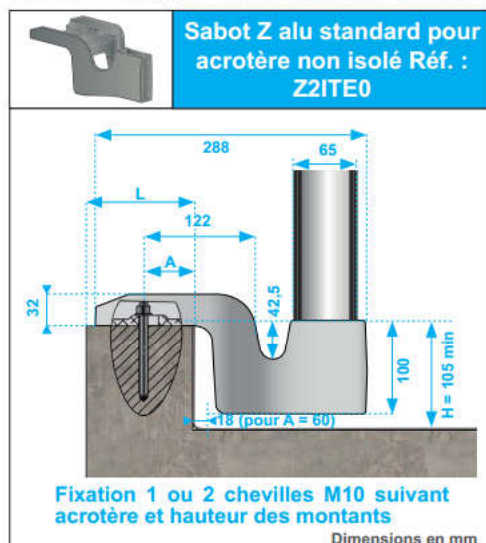
RÉFÉRENCES

Modèles	Montant droit	Montant incliné 30°	Montant courbé	Montant rabattable
Sous couverture Sabot Z acrotère non isolé	VZ-D1 VZ-D2	VZ-I1 VZ-I2	VZ-C1 VZ-C2	VZ-R1 VZ-R2
Sous couverture Sabot Z acrotère isolé 70 mm	VZ70-D1 VZ70-D2	VZ70-I1 VZ70-I2	VZ70-C1 VZ70-C2	VZ70-R1 VZ70-R2
Sous couverture Sabot Z acrotère isolé 100 mm	VZ100-D1 VZ100-D2	VZ100-I1 VZ100-I2	VZ100-C1 VZ100-C2	VZ100-R1 VZ100-R2
Sous couverture Sabot Z acrotère isolé 130 mm	VZ130-D1 VZ130-D2	VZ130-I1 VZ130-I2	VZ130-C1 VZ130-C2	VZ130-R1 VZ130-R2
Sous couverture Sabot Z acrotère isolé 160 mm	VZ160-D1 VZ160-D2	VZ160-I1 VZ160-I2	VZ160-C1 VZ160-C2	VZ160-R1 VZ160-R2

1 : lisse / 2 : lisse + sous-lisse

5 VERSIONS DU SABOT Z POUR SE FIXER SUR TOUS LES TYPES D'ACROTÈRES ISOLÉS

Sabots uniques sur le marché permettant une retombée importante de la couverture.



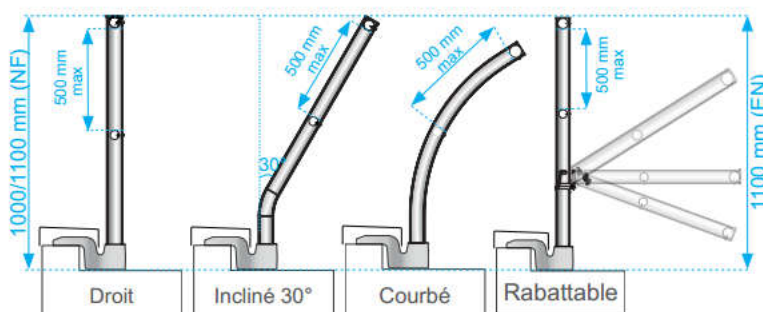
GARDE-CORPS SOUS COUVERTINE (*sabot Z*)

CARACTÉRISTIQUES TECHNIQUES

- **Matériau** : aluminium
- **Finition** : brute, anodisée ou thermolaquée sur demande (*teintes ral*)
- **Composants** : Angles de lisse et sous-lisse réglables
Tubes avec embouts retraits emboîtables
- **Disponible avec montants** : droit, incliné, courbé, rabattable
- **Fixation** : 1 ou 2 chevilles M10/béton - vis autoforeuse/structure métallique
- **Entraxe maxi entre montants** : 1 500 mm
- **Conformité** : NF EN ISO 14122-3 décembre 2017
NF E85-015 juillet 2019
- **Attestation** : APAVE 11949670-001-1

DIMENSIONS

Dimensions des montants :



NF : Norme Française NF E85-015 / EN : Norme Européenne EN ISO 14122-3

FIXATIONS

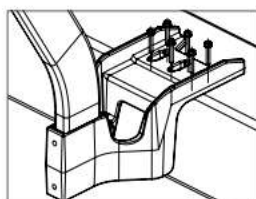
Acrotère béton

Hauteur acrotère (en mm)	Valeur de la Charge Ultime (en DaN) par cheville pour :	
	1 cheville	2 chevilles
100	1350	675
200	1215	607,5
220	1188	594
300	1080	540
400	945	472,5
500	810	405
550	742,5	371,25
600	675	337,5
700	540	270
800	405	202,5
900	270	135

Préconisation cheville M10 :

Déconseillé	Possible en chimique déconseillé en mécanique
Fixation mécanique ou chimique	

Préconisation donnée à titre indicatif, sous réserve de validation par le fabricant de cheville pour acrotère béton C20/25, L=115 mm de large, A > 50 mm pour fixation chimique et A > 57 mm en fixation mécanique



- Sur acrotère acier avec vis autoforeuses :

Fixation possible sur structure métallique par 6 ou 8 vis autoforeuses (en fonction du type de sabot) sous réserve d'une étude préalable réalisée par le bureau d'études, pour déterminer les efforts et la faisabilité en fonction du support ainsi que la validation du fournisseur de visserie.

- Sur acrotère bois avec fixation tirefond :

Consulter notre bureau d'études qui examinera votre demande.

Fixation sur lisse métallique

Hauteur acrotère (en mm)	Valeur de la Charge Ultime (en DaN) par vis pour :	
	6 vis (autoforeuse ou bois)	8 vis (autoforeuse ou bois)
100	225	168,75
200	202,5	151,875
220	198	148,5
300	180	135
400	157,5	118,125
500	135	101,25
550	123,75	92,8125
600	112,5	84,375
700	90	67,5
800	67,5	50,625
900	45	33,75

OPTION

- Cale de réglage :

Elle permet d'assurer la bonne verticalité du montant lors d'une pose sur un support irrégulier. Cales fournies sur demande.

Réf. : VAC03

