

**La solution pour sécuriser vos
travaux d'étanchéité sur toitures**



Notre métier, votre sécurité

- Idéal pour sécuriser les travaux d'étanchéité sur toiture
- Utilisable en neuf ou en rénovation
- Compatible avec les toitures terrasses (pente <math><30^\circ</math>)
- Positionnement du potelet à l'intérieur de la terrasse
- Fixation sur acrotère ou sur dalle
- Léger et résistant

GARDE-CORPS TEMPORAIRES POUR TOITURES TERRASSES

Modèle avec filet intermédiaire de protection
(Idéal pour sécuriser les travaux d'étanchéité)

LE  PRODUIT

Léger
Encombrement réduit
Empêche la chute d'objet
Conforme à la NF P93-355*
(Pente <math><10^\circ</math>)

* Entraxe maxi des potelets 1500 mm

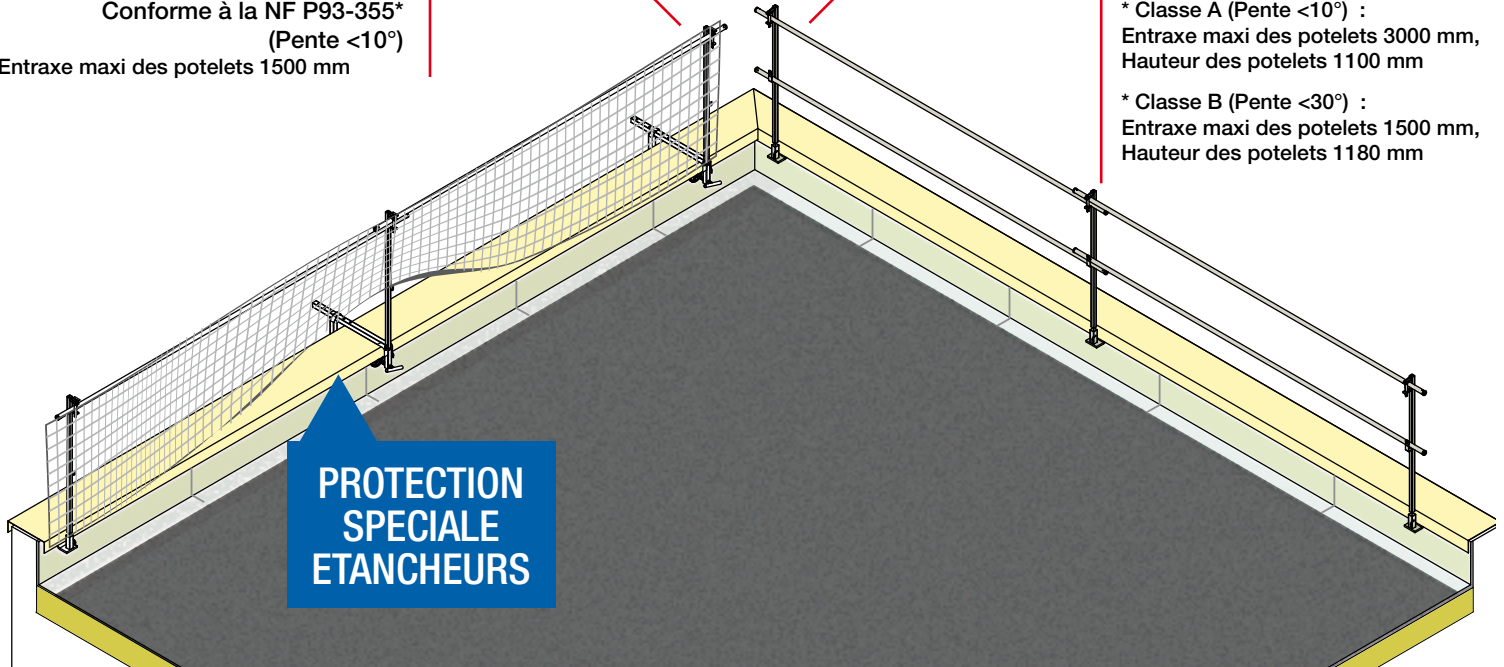
Modèle avec lisses intermédiaires rigides

LE  PRODUIT

Pose rapide
Longévité de l'acier
Conforme à la norme
EN 13374 Classe A et B*

* Classe A (Pente <math><10^\circ</math>) :
Entraxe maxi des potelets 3000 mm,
Hauteur des potelets 1100 mm

* Classe B (Pente <math><30^\circ</math>) :
Entraxe maxi des potelets 1500 mm,
Hauteur des potelets 1180 mm

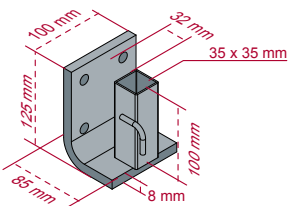


**PROTECTION
SPECIALE
ETANCHEURS**

Des produits conçus pour s'adapter sur toutes les configurations de toitures terrasses et à chaque chantier.

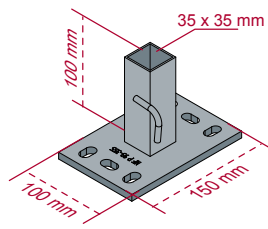
6 modèles de fixation pour s'adapter à tous types d'acrotères et de toitures terrasses

FIXATION EN APPLIQUE



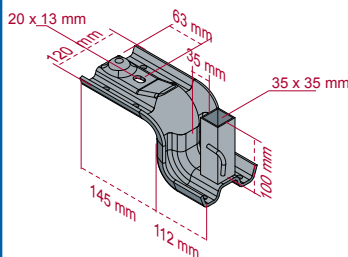
L épaisseur 8 mm
MLFLR19/05

FIXATION SUR PLATINE



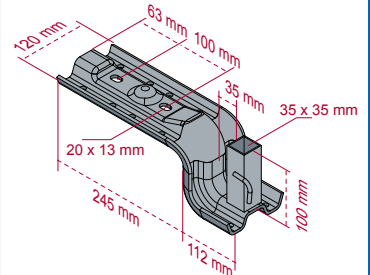
Platine Ht 100 mm
MLFLR19/08

FIXATION SUR ZR 150



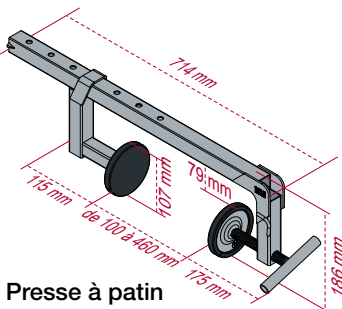
Z Lg 150 mm
MLFLR19/15

FIXATION SUR ZR 250



Z Lg 250 mm
MLFLR19/17

PRESSE À PATIN

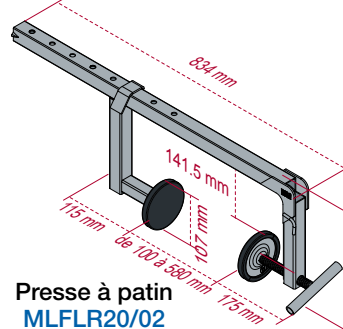


Presse à patin
MLFLR20/01

Conditions d'utilisation :

- Acrotères de 100 mm à 460 mm
- Fixation sans cale, même avec une couverture débordante de 100 mm
- Utilisation horizontale sur acrotère
- Utilisation verticale sur dalle avec plinthe de 150 mm

PRESSE À PATIN XL



Presse à patin
MLFLR20/02

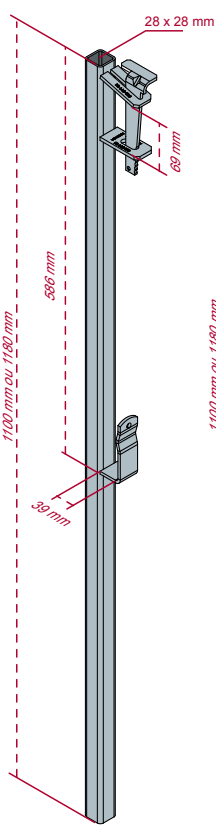
Conditions d'utilisation :

- Acrotères de 100 mm à 580 mm
- Fixation sans cale, même avec une couverture débordante de 100 mm
- Utilisation horizontale sur acrotère
- Utilisation verticale sur dalle avec plinthe de 150 mm

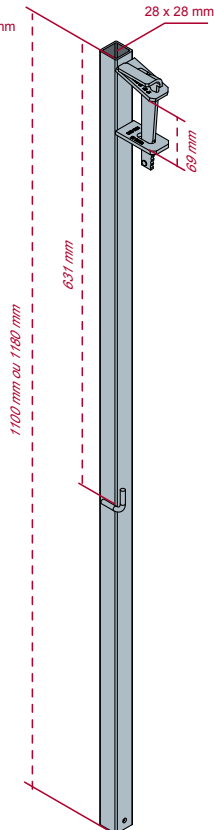
GARDE-CORPS TEMPORAIRES POUR TOITURES TERRASSES

4 types de potelets pour être conforme à la norme EN 13374 classe A et B

POTELET 2 LISSES



POTELET POUR FILET

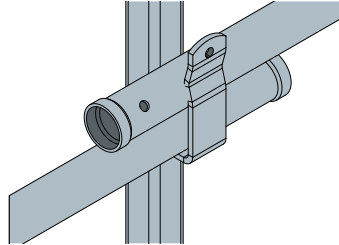


1100mm : MLFLR21/04
1180mm : MLFLR21/03

MLFLR21/01
MLFLR21/02

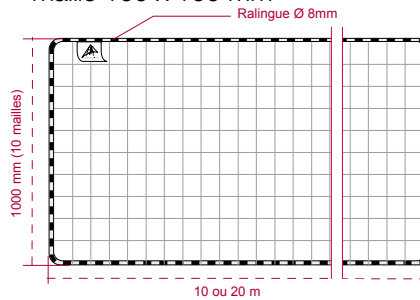
2 types de protection intermédiaire

LISSES Ø 30 MM en acier galvanisé



Lg 3300 mm : MLFLR17/02
Lg 1650 mm : MLFLR17/01

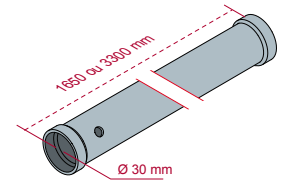
FILET PÉRIPHÉRIQUE maille 100 x 100 mm



Lg 20 m : MLFLR22/01
Lg 10 m : MLFLR22/02
Lg 20 m : MLFLR22/03 (EN 1263-1)
Lg 10 m : MLFLR22/04 (EN 1263-1)

Deux longueurs de lisses en acier galvanisé pour optimiser le croisement

LISSES Ø 30 MM en acier galvanisé

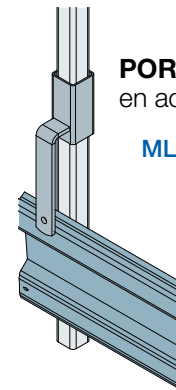


Lg 3300 mm : MLFLR17/02
Lg 1650 mm : MLFLR17/01

Un système de plinthe simple et rapide à mettre en oeuvre pour toute utilisation sur acrotère inférieur à 150 mm ou sur dalle

PORTE PLINTHE en acier galvanisé

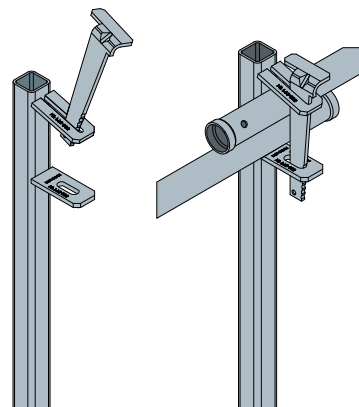
MLFLR25/02



PLINTHE Alu 3 ml
MLFSGAC07/07

Des solutions conçues pour faciliter la pose de la protection et la réalisation des travaux en toute sécurité.

POTELET BLOQUEUR CRANTÉ

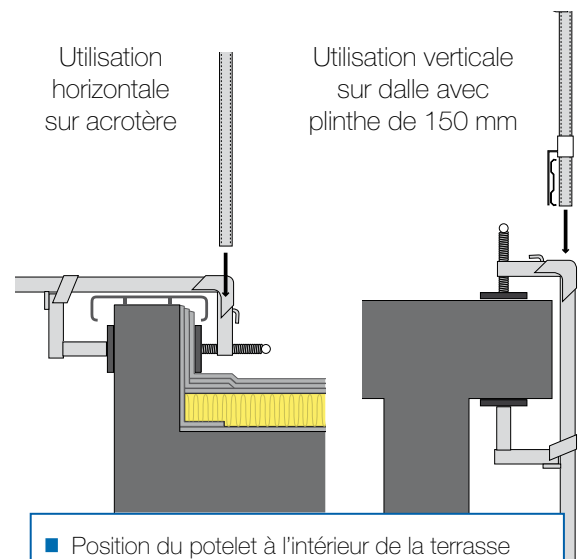


- En position ouverte, la clavette imperdable du bloqueur reste levée et permet à un seul utilisateur de poser les lisses.
- Le bloqueur cranté fonctionne avec une ou deux lisses et la clavette dispose d'un retour pour attacher le filet.
- Lisses en acier galvanisé et évasées aux extrémités afin d'éviter le glissement entre elles.

PRESSE À PATIN

Utilisation horizontale sur acrotère

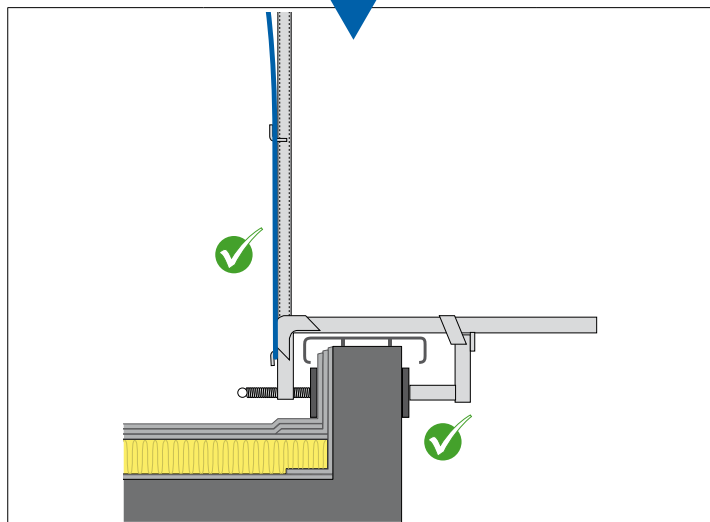
Utilisation verticale sur dalle avec plinthe de 150 mm



- Position du potelet à l'intérieur de la terrasse
- Patins en EPDM (caoutchouc synthétique) permettant d'optimiser le serrage sans dégrader le support
- Serrage sans outil ni levier

GARDE-CORPS TEMPORAIRES POUR TOITURES TERRASSES

- ☐ Une presse à patin spécialement conçue pour maintenir les intervenants en sécurité en toutes circonstances



Positionnement du potelet l'intérieur de la terrasse	Aucun appui possible des intervenants sur l'acrotère	= SÉCURITÉ
Presse à patin permettant de traiter les débords de couverture	Ne nécessite aucune cale. Le serrage de la presse à patin se fait en restant à l'intérieur de la terrasse sans se pencher vers l'extérieur.	= SÉCURITÉ

FRÉNÉHARD & MICHAUX Protection Antichute

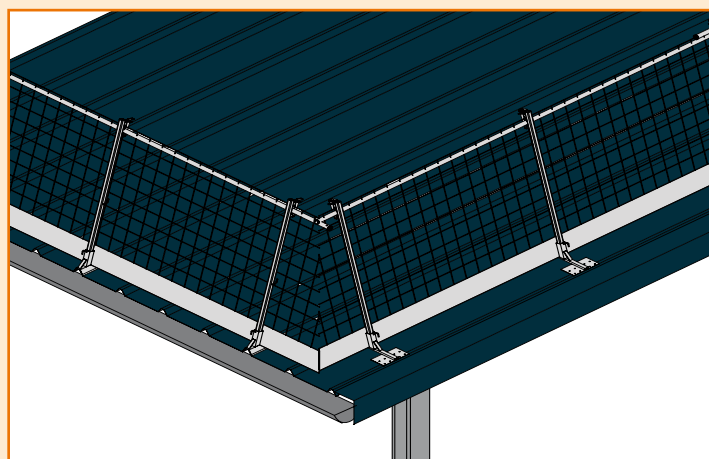
FRÉNÉHARD & MICHAUX, spécialiste de la protection contre les chutes de hauteur, innove et développe de nouveaux produits, à la fois plus résistants, plus faciles à poser, et plus sécurisants tout en accompagnant les évolutions architecturales et normatives.

Que ce soit pour les industries, les bâtiments tertiaires ou collectifs, les maisons individuelles, les monuments historiques, ...FRÉNÉHARD & MICHAUX propose une large gamme de protection individuelle ou collective, permanente ou temporaire.



NOUVEAU

Protégez également vos interventions sur toitures métalliques en utilisant les garde-corps temporaires **FRÉNÉHARD & MICHAUX**



Compatible avec toutes les toitures bac acier :

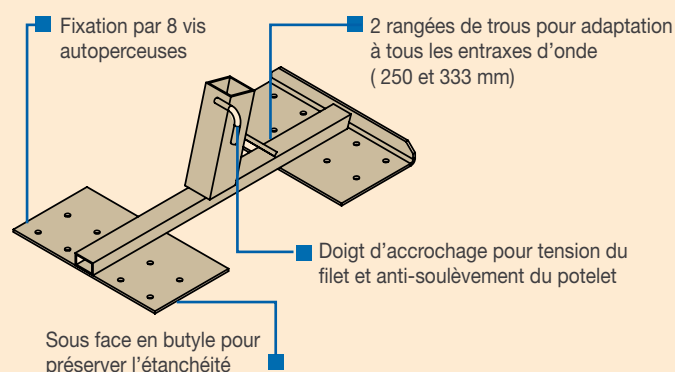
les attentes bas de versant et de rives s'adaptent quelle que soit la forme et l'entraxe des ondes (250 et 333 mm)

Simple et rapide à poser : les attentes se fixent directement sur la couverture sans chercher la panne

Pratique, la mousse imprégnée de bitume sous le cavalier et la bande butyle sur le support de rive permettent de préserver l'étanchéité

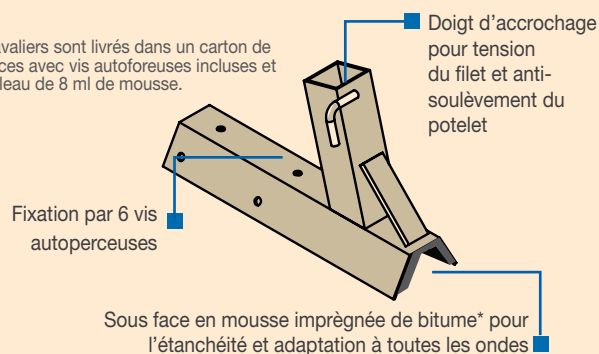
Conforme à la norme 13 374 classe A et B

Le support potelet de rives Entraxe maxi : 2200 mm
MLFFP01/02



Le cavalier support potelet Entraxe maxi : 2660 mm
Ref : MLFFP01/01

Les cavaliers sont livrés dans un carton de 12 pièces avec vis autoforeuses incluses et un rouleau de 8 ml de mousse.



Référence	Désignation	Pds au Cdt
MLFFP01/01	Cavalier support potelet NOUVEAU	10,00 Kg
MLFFP01/01T	Cavalier support potelet teinté NOUVEAU	10,00 Kg
MLFFP01/02	Support potelet de rives NOUVEAU	1,30 Kg
MLFFP01/02T	Support potelet de rives teinté NOUVEAU	1,30 Kg