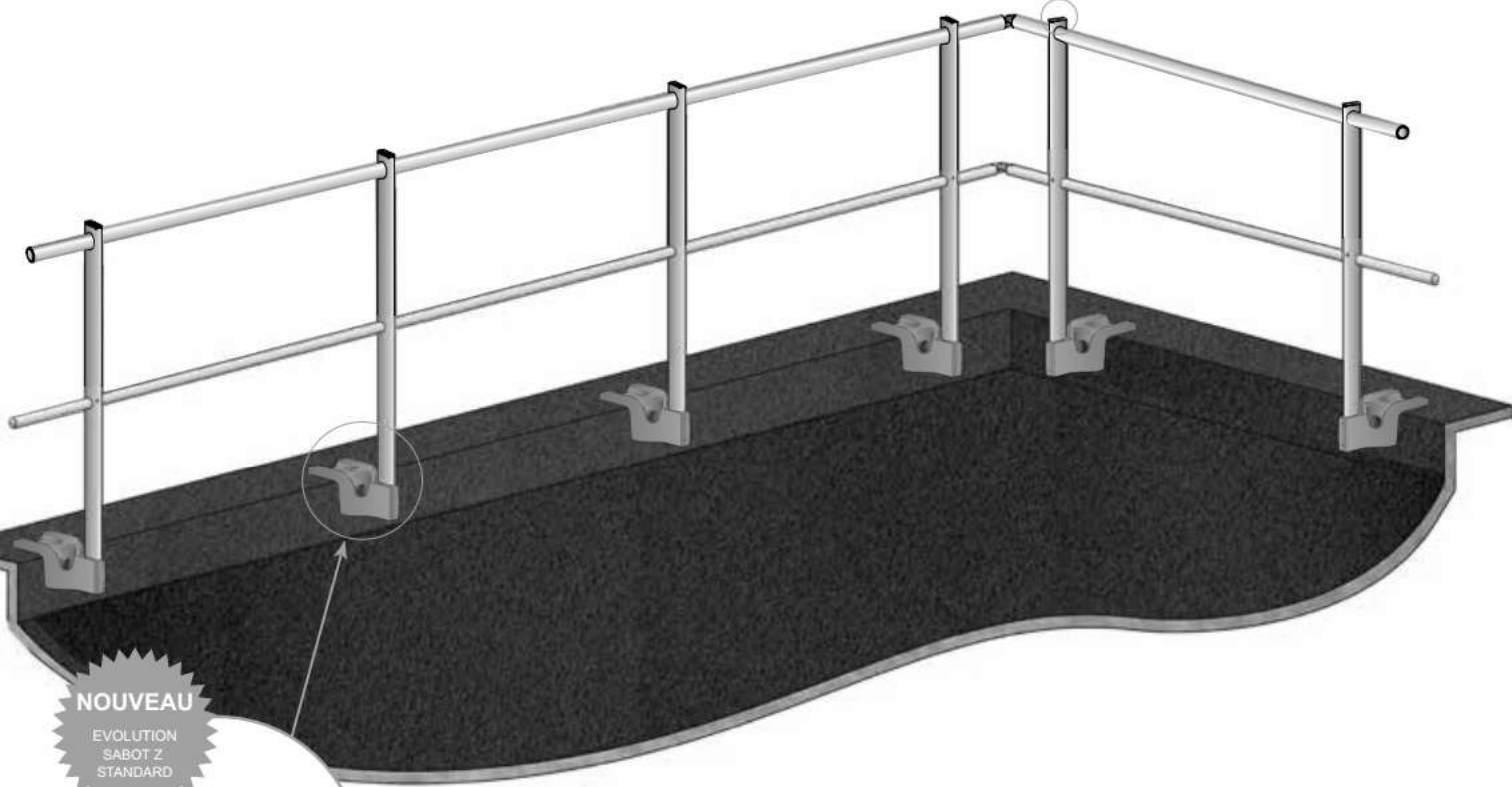
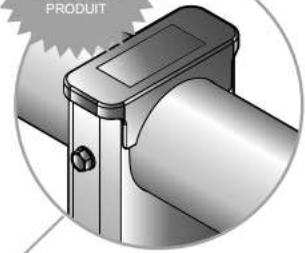


GARDE-CORPS SOUS COUVERTINE (SABOT Z)

NORMES
NF EN ISO 14122-3
NF E85-015 : 2019

NOUVEAU
EVOLUTION
PRODUIT



NOUVEAU
EVOLUTION
SABOT Z
STANDARD



GARDE-CORPS SOUS COUVERTINE (SABOT Z)

DÉFINITION.....	P.3
RÉGLEMENTATION	P.3
RAPPEL DES NORMES	P.3
RÉFÉRENCES	P.4
DIMENSIONS.....	P.4
NOUVEAU	P.4
UTILISATION-ENTRETIEN	P.5
STOCKAGE	P.5
EMBASE SABOT Z ALU STANDARD POUR ACROTÈRE NON ISOLÉ.....	P.6
EMBASE SABOT Z ALU POUR ACROTÈRE ISOLÉ JUSQU'À 70 MM	P.7
EMBASE SABOT Z ALU POUR ACROTÈRE ISOLÉ JUSQU'À 100 MM	P.8
EMBASE SABOT Z ALU POUR ACROTÈRE ISOLÉ JUSQU'À 130 MM	P.9
EMBASE SABOT Z ALU POUR ACROTÈRE ISOLÉ JUSQU'À 160 MM	P.10
FIXATIONS	P.11
IMPLANTATION	P.12
EXEMPLE DE CONFIGURATION	P.13
NOMENCLATURE.....	P.14
PRINCIPE DE MONTAGE	P.15-16

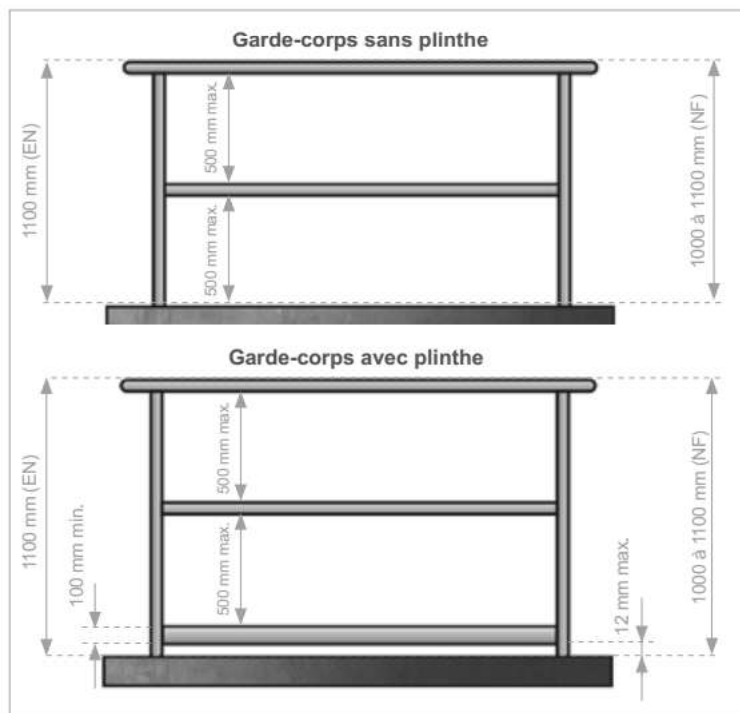
GARDE-CORPS SOUS COUVERTINE (SABOT Z)

DÉFINITION

Les garde-corps sabot Z et sabot Z acrotère isolé VECTACO® sont un système de protection collective antichute. Ils forment la solution idéale pour la mise en sécurité des terrasses avec fixation sur acrotère puisque le sabot Z se place sous la couverture et permet sans contrainte de mettre en place le complexe d'étanchéité. Leur conception permet une pose rapide et simple grâce à leurs embouts de lisses et sous-lisses rétreints. Lorsqu'il y a une isolation, nous proposons le garde-corps sabot Z en 4 modèles pour acrotère isolé : 70, 100, 130 et 160. Celui-ci peut-être utilisé lorsqu'il y a un débord sur l'acrotère (*casquette*).

RAPPEL DES NORMES

- Un garde-corps doit être installé dès que la hauteur de chute possible est supérieure à 500 mm.
- La hauteur de la lisse supérieure du garde-corps doit être comprise entre 1000 mm et 1100 mm au-dessus de la surface de circulation.
- L'espace libre entre la lisse supérieure et la sous-lisse, ainsi qu'entre la sous-lisse et la plinthe ne doit pas laisser passer une sphère de 500 mm de diamètre.



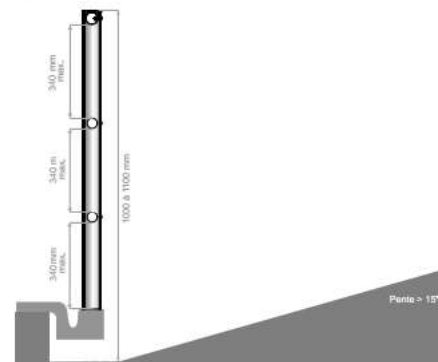
NF : Norme Française NF E85-015 / EN : Norme Européenne EN ISO 14122-3

RÉGLEMENTATION

Le garde-corps sabot Z VECTACO® rentre dans le cadre de la norme EN ISO 14122-3 de décembre 2017, sécurité des machines - moyens d'accès permanents aux machines - partie 3 : escaliers, échelles à marches, garde-corps et à la norme NF E85-015 de juillet 2019, éléments d'installations industrielles - Moyens d'accès permanents.

Le garde-corps sabot Z VECTACO® a subi avec succès les tests et essais statiques exigés par les normes **EN ISO 14122-3** et **NF E85-015**.

- Cet espace sera réduit à 340 mm maximum entre la lisse supérieure et la sous-lisse et entre la sous-lisse et plinthe lorsque le garde-corps est installé en bas d'une pente supérieure à 15°.



- Une plinthe d'une hauteur de 100 mm minimum doit être installée à 12 mm maximum du niveau de déambulation et du bord de la plate-forme.
- Il convient que la distance entre les axes des montants soit limitée à 1500 mm maxi. Toutefois, si cette distance est supérieure, un intérêt tout particulier devra être accordé à la résistance de l'ancrage des montants et des dispositifs de fixation : consulter notre bureau d'études.
- Si la lisse supérieure est interrompue, l'espace libre entre deux segments doit être compris entre 75 mm et 120 mm. S'il existe une ouverture plus grande, un portillon permettant d'assurer la continuité de la sécurité antichute du garde-corps qui doit être mis en place.
- Rabattable : Une ligne de vie doit être installée avant le montage du garde-corps rabattable. Celle-ci servira aussi lors de sa mise en œuvre et de sa manipulation.

GARDE-CORPS SOUS COUVERTINE (SABOT Z)

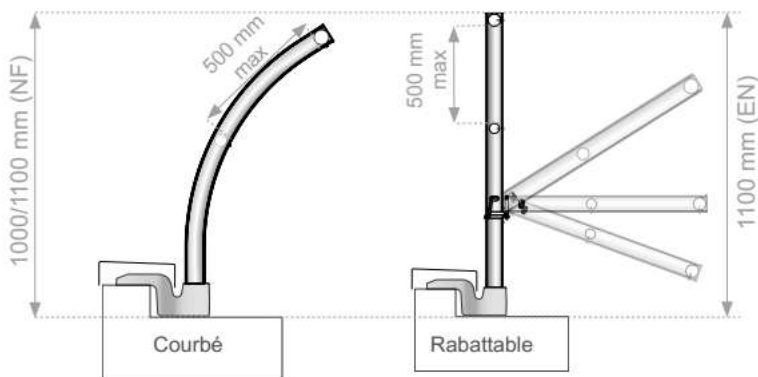
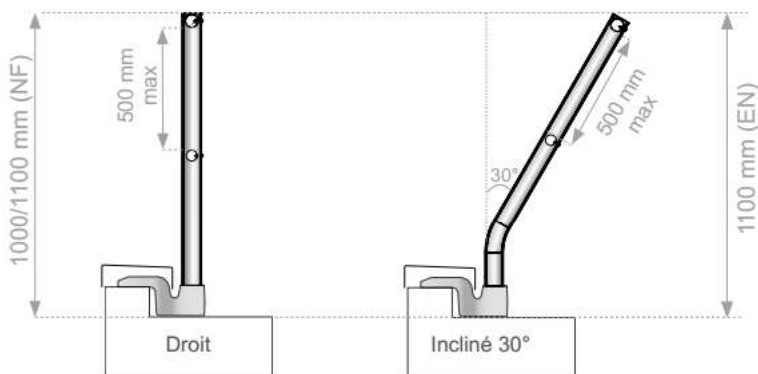
RÉFÉRENCES

Modèles	Montant droit	Montant incliné 30°	Montant courbé	Montant rabattable
Sous couvertine Sabot Z acrotère non isolé	VZ-D1 VZ-D2	VZ-I1 VZ-I2	VZ-C1 VZ-C2	VZ-R1 VZ-R2
Sous couvertine Sabot Z acrotère isolé 70 mm	VZ70-D1 VZ70-D2	VZ70-I1 VZ70-I2	VZ70-C1 VZ70-C2	VZ70-R1 VZ70-R2
Sous couvertine Sabot Z acrotère isolé 100 mm	VZ100-D1 VZ100-D2	VZ100-I1 VZ100-I2	VZ100-C1 VZ100-C2	VZ100-R1 VZ100-R2
Sous couvertine Sabot Z acrotère isolé 130 mm	VZ130-D1 VZ130-D2	VZ130-I1 VZ130-I2	VZ130-C1 VZ130-C2	VZ130-R1 VZ130-R2
Sous couvertine Sabot Z acrotère isolé 160 mm	VZ160-D1 VZ160-D2	VZ160-I1 VZ160-I2	VZ160-C1 VZ160-C2	VZ160-R1 VZ160-R2

1 : lisse / 2 : lisse + sous-lisse

DIMENSIONS

Dimensions des montants :



NF : Norme Française NF E85-015 / EN : Norme Européenne EN ISO 14122-3

NOUVEAU

Système de jonction montant / lisse : la lisse triangulaire et pièce en T sont remplacées par une lisse ronde et un bouchon en haut de montant (livré non monté).

Ce changement entraîne les modifications produits suivantes :

- Nouveaux angles (plastique et ALU) pour lisse ronde ;
- Nouveau bouchon pour lisse ronde;
- Montants : encoche en partie haute pour recevoir la lisse + pré-perçages pour faciliter le montage de la lisse et sous-lisse.



GARDE-CORPS SOUS COUVERTINE (SABOT Z)

UTILISATION - ENTRETIEN

- Il est de la responsabilité de l'installateur de s'assurer que la structure du support puisse recevoir le sabot Z. Par exemple pour un acrotère béton, un test d'arrachement est nécessaire. Pour d'autres supports, la validation est réalisée par calcul et/ou essai.
- La personne qui installe le garde-corps VECTACO® doit être une personne qualifiée et doit respecter les règles d'usages relatives aux travaux en hauteur. Elle doit ainsi assurer sa sécurité (*utilisation d'une ligne de vie temporaire, EPI, nacelle, etc*).
- En milieu industriel pollué, pétrochimique, marin ou de bord de mer, le garde-corps VECTACO® devra obligatoirement subir un traitement de surface du type thermolaquage, anodisation.
- Le choix des fixations est primordial pour assurer la pérennité de l'installation. Seul un calcul du fournisseur de fixations peut valider ce choix : il est incontournable de respecter les distances au bord préconisées.
- Le garde-corps VECTACO® ne nécessite pas d'entretien particulier cependant, un contrôle visuel doit être effectué au moins une fois par an par une personne compétente.
- Si le garde-corps VECTACO® est mal installé, endommagé ou s'il a été utilisé pour arrêter une chute, son utilisation doit être stoppée immédiatement et il convient de ne plus en faire usage avant qu'une personne compétente n'ait autorisé par écrit sa réutilisation, après contrôle et vérification.
- Si le produit est revendu hors du premier pays de destination, il est essentiel pour la sécurité de l'utilisateur que le revendeur fournisse le mode d'emploi dans la langue du pays d'utilisation du produit. Ces documents pourront vous être fournis sur demande en contactant le fabricant.
- Le garde-corps VECTACO® est un moyen de protection collective permanente qui doit être utilisé par des professionnels sur toiture terrasse non accessible au public.
- L'utilisation d'une plinthe VECTACO® est obligatoire si la terrasse n'a pas d'acrotère ou si celui-ci est inférieur à 100 mm.
- S'il est installé dans milieu industriel pollué, pétrochimique, marin ou en bord de mer, le garde-corps VECTACO® devra obligatoirement subir un traitement de surface approprié type thermolaquage, anodisation, etc.

- Si un plan de calepinage vous a été fourni, merci de vous référer à celui-ci lors de l'installation.
- Avant toute utilisation, l'utilisateur devra s'assurer par un contrôle visuel que le garde-corps VECTACO® ne présente aucune anomalie (*choc, déformation, etc*).
- S'il n'y a pas de plan de calepinage, respectez l'entraxe entre chaque montant de 1 500 mm ainsi que la position des montants par rapport aux angles des terrasses.
- Chaque tronçon droit doit être composé de 2 montants minimum.
- Pour garantir la conformité de l'installation, celle-ci doit être réalisée suivant un plan de calepinage effectué par notre configurateur ou par notre bureau d'études.

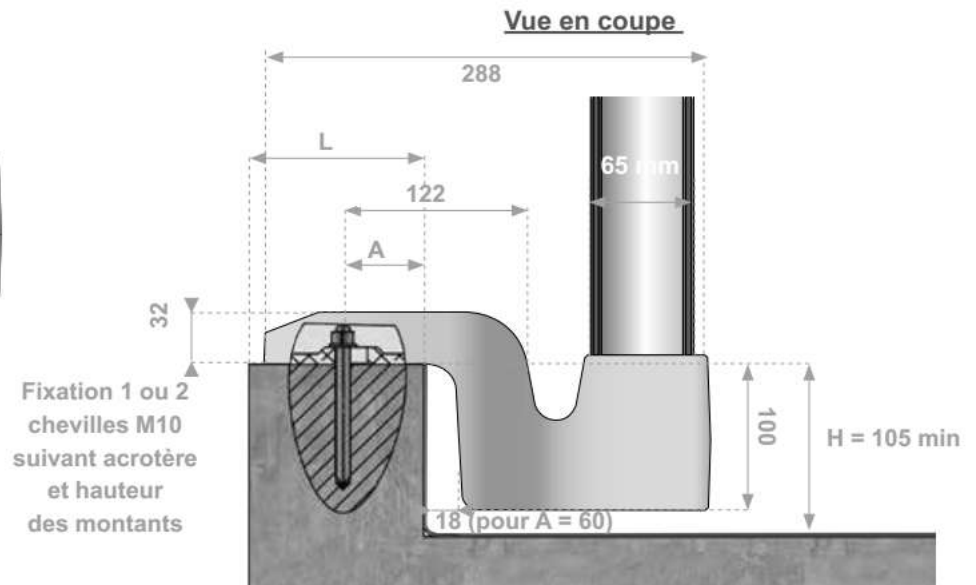
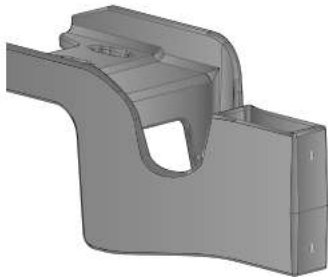
STOCKAGE

Les composants en aluminium brut sont emballés les uns en contact avec les autres. L'action de la condensation sur les colis non déballés facilitera l'oxydation de ces composants. Des tâches en surface peuvent alors apparaître. Celles-ci ne remettent pas en cause la qualité de l'aluminium mais peuvent dégrader l'aspect esthétique du garde-corps. Nous vous conseillons de déballer les colis et de stocker les composants séparés les uns des autres (aucun contact entre eux), ou de stocker les colis encore emballés à l'abri et au sec.

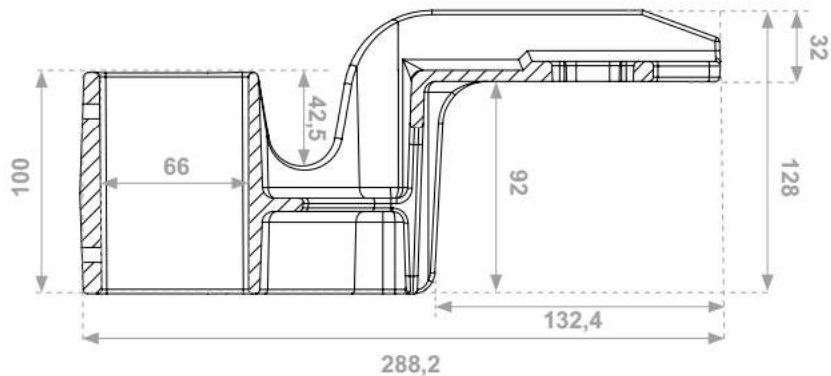
GARDE-CORPS SOUS COUVERTINE (SABOT Z)

EMBASE SABOT Z ALU STANDARD POUR ACROTÈRE NON ISOLÉ Réf. : Z2ITE0

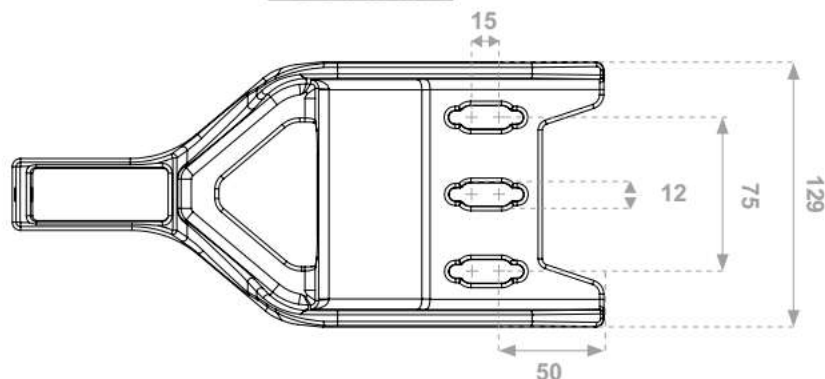
Dimensions en mm



Vue de profil



Vue de dessus



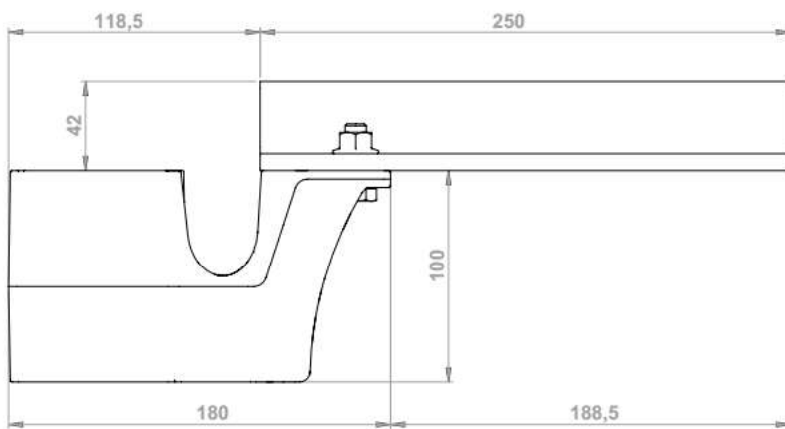
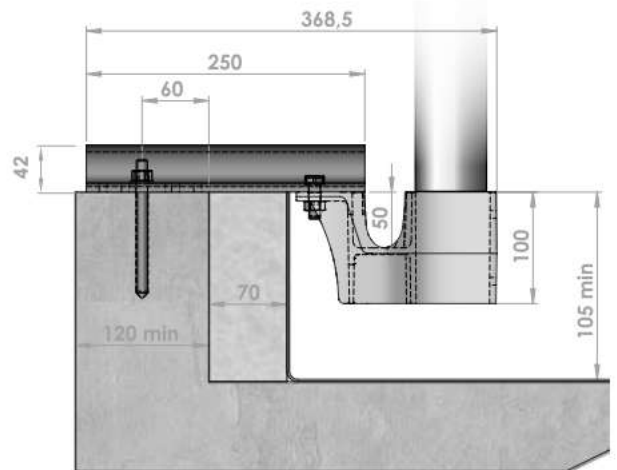
GARDE-CORPS SOUS COUVERTINE (SABOT Z)

EMBASE SABOT Z HYBRIDE ALU POUR ACROTÈRE ISOLÉ JUSQU'À 70 MM - Réf. : ZHITE70

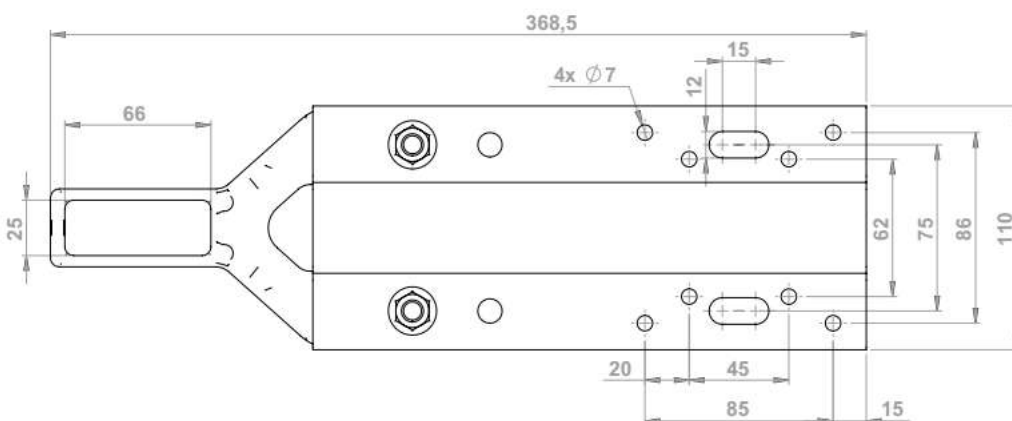
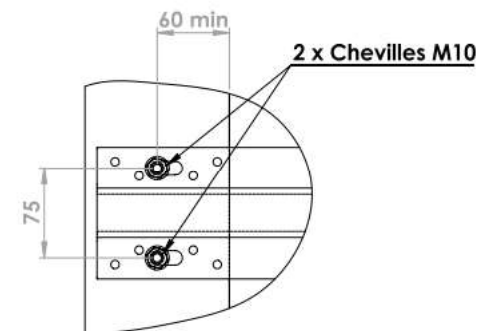
Dimensions en mm



Vue de profil



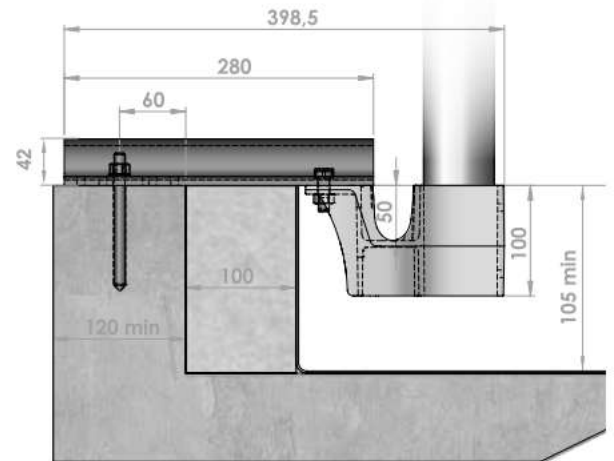
Vue de dessus



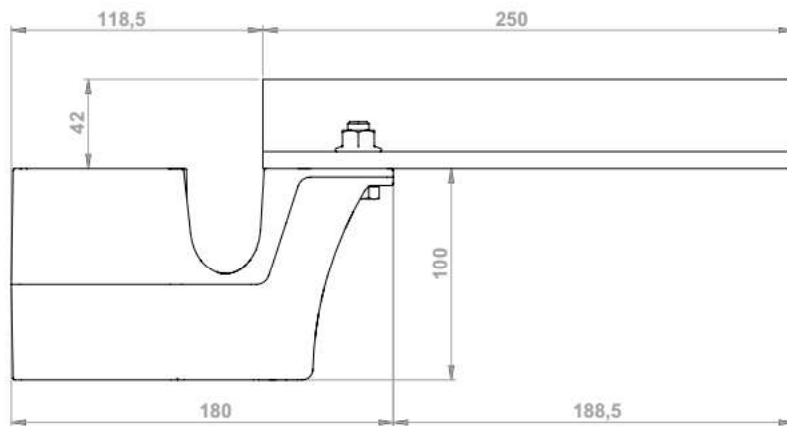
GARDE-CORPS SOUS COUVERTINE (SABOT Z)

EMBASE SABOT Z HYBRIDE ALU POUR ACROTÈRE ISOLÉ JUSQU'À 100 MM - Réf. : ZHITE100

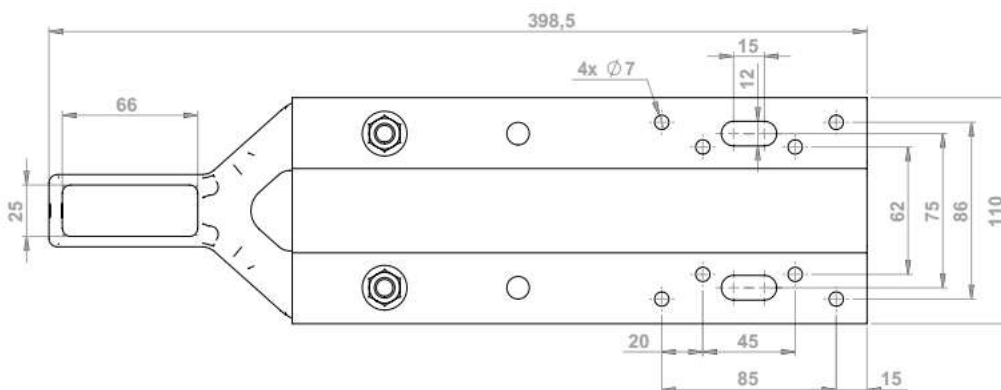
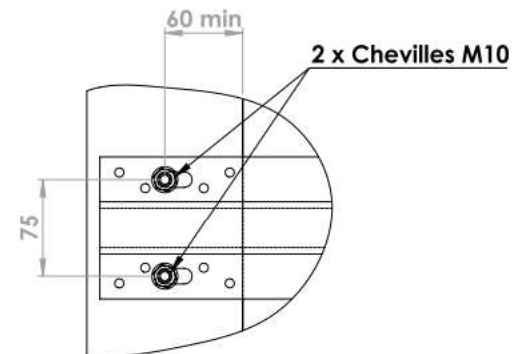
Dimensions en mm



Vue de profil



Vue de dessus



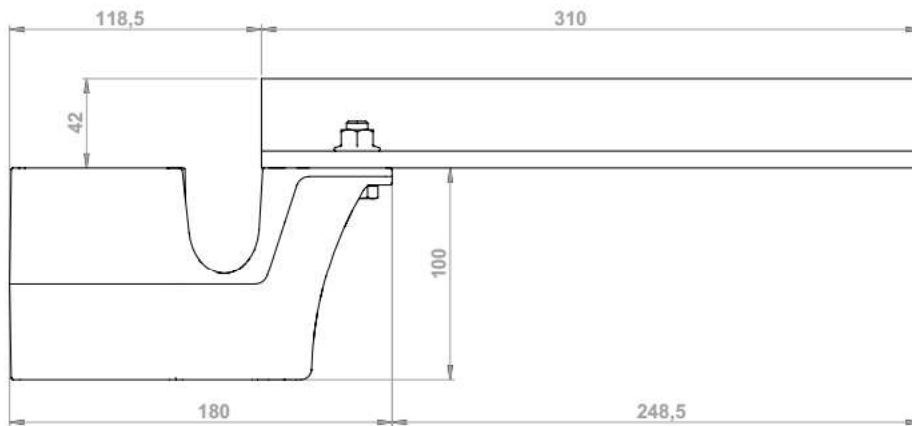
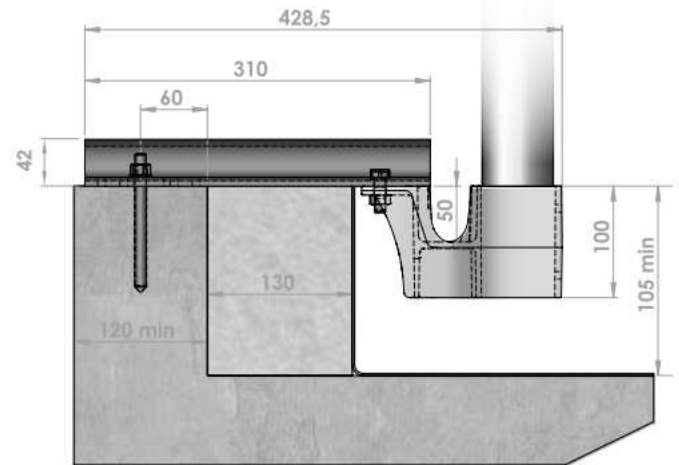
GARDE-CORPS SOUS COUVERTINE (SABOT Z)

EMBASE SABOT Z HYBRIDE ALU POUR ACROTÈRE ISOLÉ JUSQU'À 130 MM - Réf. : ZHITE130

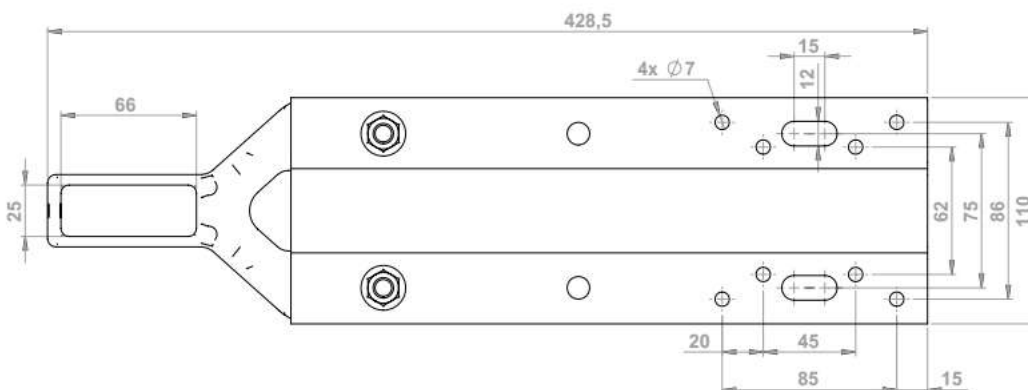
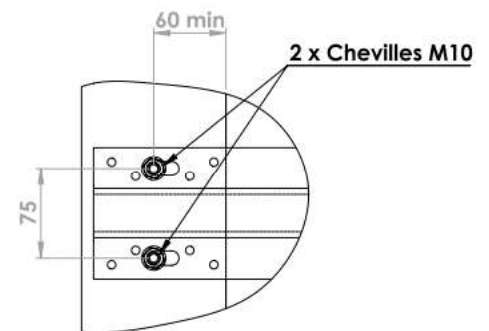
Dimensions en mm



Vue de profil



Vue de dessus

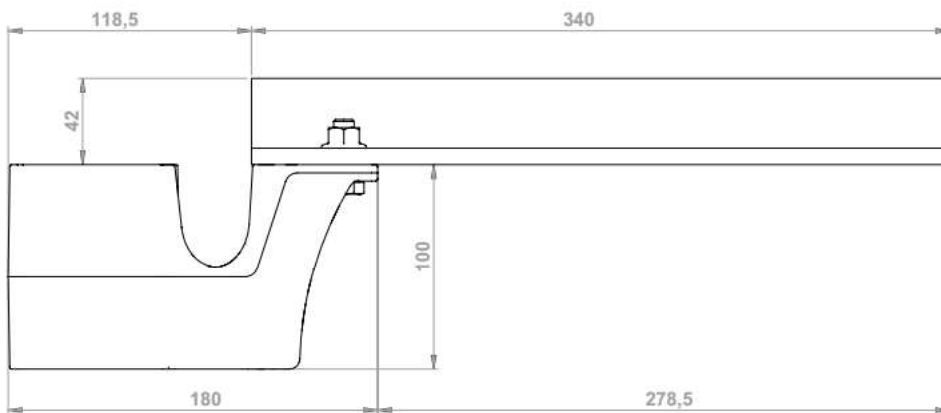
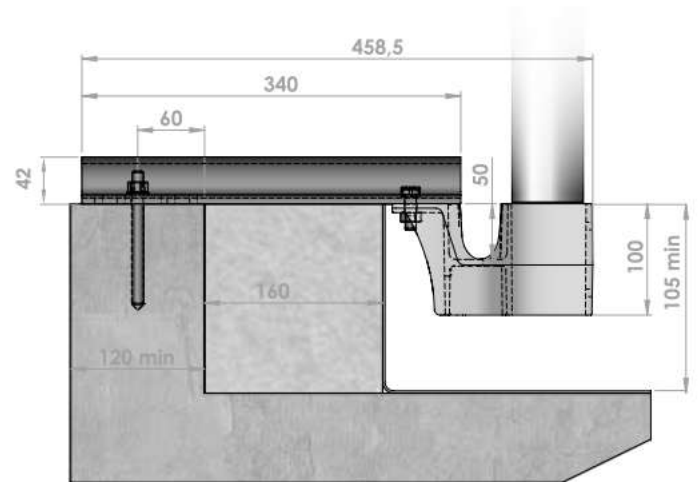


GARDE-CORPS SOUS COUVERTINE (SABOT Z)

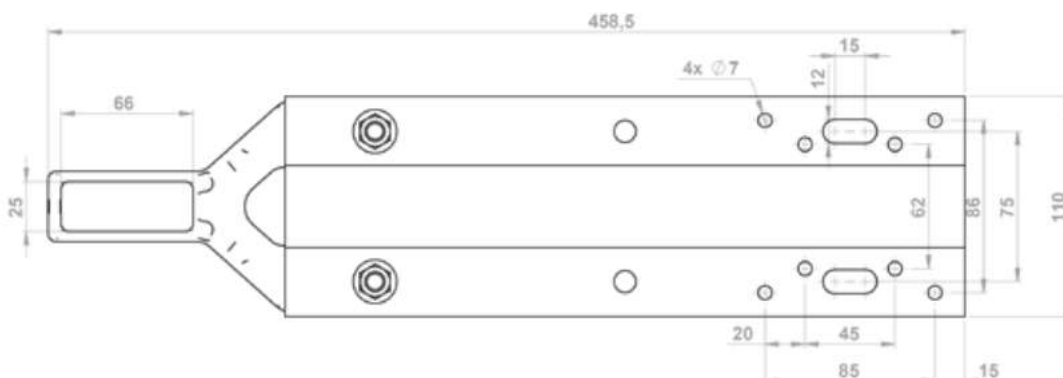
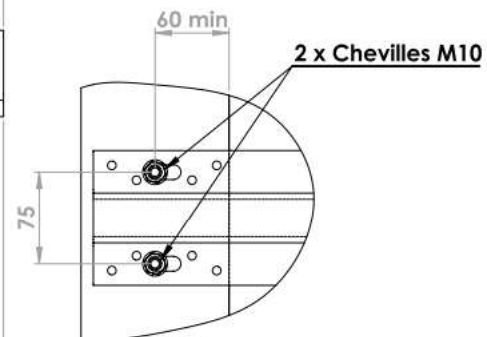
EMBASE SABOT Z HYBRIDE ALU POUR ACROTÈRE ISOLÉ JUSQU'À 160 MM - Réf. : ZHITE160



Vue de profil



Vue de dessus



FIXATIONS

FIXATIONS

Il est impératif de respecter les distances au bord préconisées par les fournisseurs de fixations.

Fixation possible sur 2 types de support :

- Sur béton avec 1 ou 2 chevilles
- Sur béton avec isolation : 3 modèles jusqu'à 160 mm d'isolant

Acrotère béton

Hauteur acrotère (en mm)	Valeur de la Charge Ultime (en DaN) par cheville pour :	
	1 cheville	2 chevilles
100	1350	675
200	1215	607,5
220	1188	594
300	1080	540
400	945	472,5
500	810	405
550	742,5	371,25
600	675	337,5
700	540	270
800	405	202,5
900	270	135

Fixation sur lisse métallique

Hauteur acrotère (en mm)	Valeur de la Charge Ultime (en DaN) par vis pour :	
	6 vis (autoforeuse ou bois)	8 vis (autoforeuse ou bois)
100	225	168,75
200	202,5	151,875
220	198	148,5
300	180	135
400	157,5	118,125
500	135	101,25
550	123,75	92,8125
600	112,5	84,375
700	90	67,5
800	67,5	50,625
900	45	33,75

Préconisation cheville M10 :

	Déconseillé		Possible en chimique déconseillé en mécanique
	Fixation mécanique ou chimique		

Préconisation donnée à titre indicatif, sous réserve de validation par le fabricant de cheville pour acrotère béton C20/25, L=115 mm de large, A > 50 mm pour fixation chimique et A > 57 mm en fixation mécanique

> Sur acrotère béton avec déport

ATTENTION :

Il est impératif de respecter une distance au bord de 60 mm par rapport à la cote de l'acrotère et non celle du déport (*casquette*).

Le sabot Z2ITE0 standard ne convient pas à cette configuration ci-contre, il faut utiliser le sabot ZHITE70.

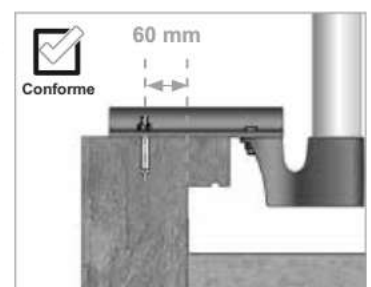
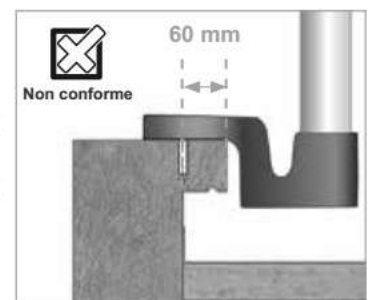
> Sur acrotère acier avec vis autoforeuses

Fixation possible sur structure métallique par 6 ou 8 vis autoforeuses en fonction du type de sabot. Pour déterminer les efforts et la faisabilité en fonction du support ainsi que la validation du fournisseur de visserie, demander une étude préalable par le bureau d'études.

> Sur acrotère bois avec fixation tirefond

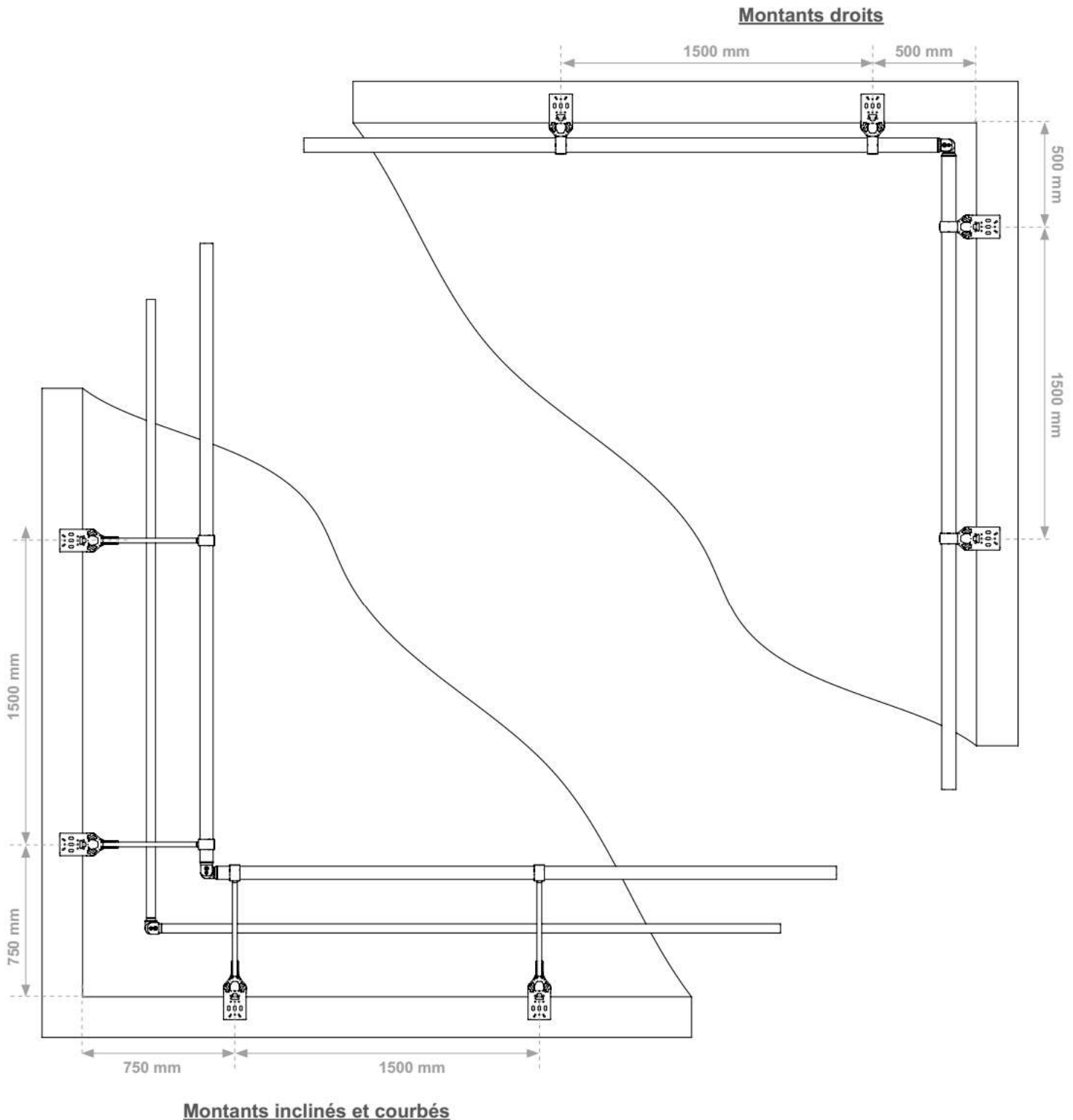
Fixation possible avec 2 ou 3 tirefonds M10.

Consulter le bureau d'études afin de déterminer la faisabilité ainsi que les efforts liés au type de support. Il est également nécessaire d'obtenir une prescription et validation auprès du fournisseur de visserie.



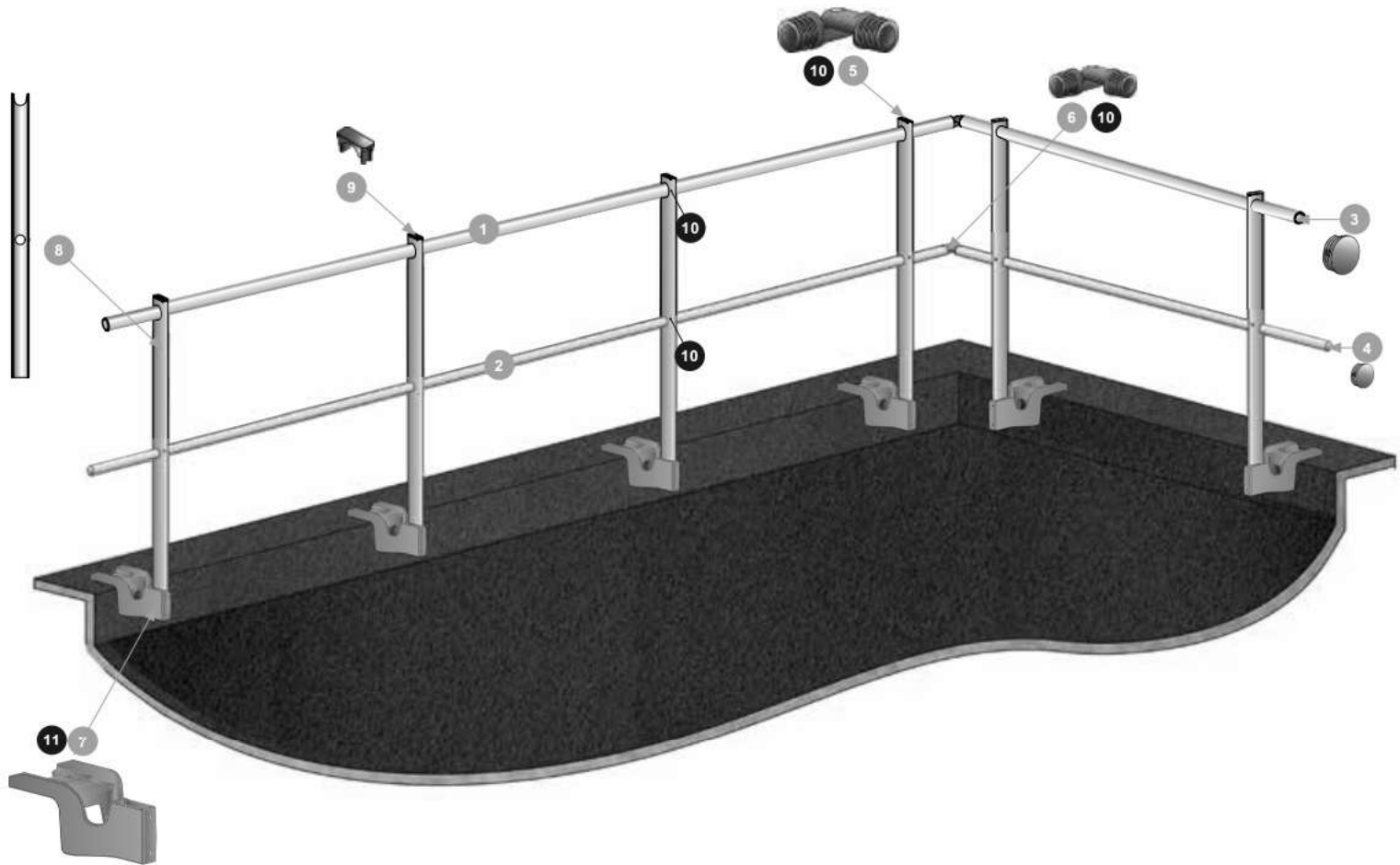
IMPLANTATION

IMPLANTATION DU GARDE-CORPS SOUS COUVERTINE SABOT Z VECTACO®



EXEMPLE DE CONFIGURATION

GARDE-CORPS DROIT SOUS COUVERTINE VECTACO AVEC SABOT Z ALU



Éléments de montage :



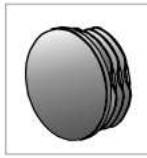















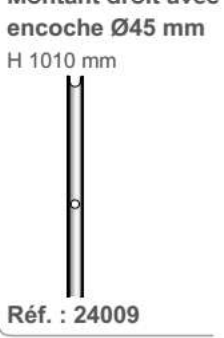
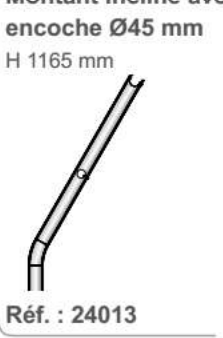


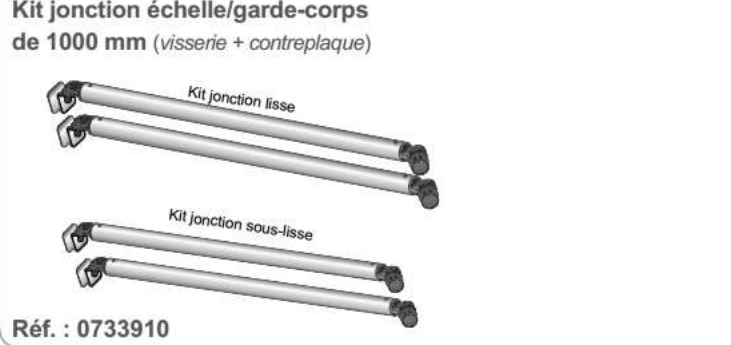
- 1 - Lisse rétreinte Ø45 mm longueur 3000 mm (Réf.: 24002)
- 2 - Sous-lisse Ø35 mm rétreinte longueur 3000 mm (Réf. : 03931)
- 3 - Bouchon lisse Ø45 mm (Réf. : 24000)
- 4 - Bouchon sous-lisse Ø35 mm (Réf. : 09625)
- 5 - Angle lisse Ø45 mm (Réf. : 23998)
- 6 - Angle sous-lisse Ø35 mm (Réf. : 08685)
- 7 - Sabot Z alu pour acrotère non isolé (Réf. : Z2ITE0)
- 8 - Montant droit H 1105 mm encoche Ø45 mm (Réf. : 23676)
- 9 - Bouchon 68x28 mm encoche Ø45 mm (Réf. : 23329)

Visserie :

- 10 - Vis 4,8 x 25 autoforeuse TH inox (Réf. : 0790101)
- 11 - Vis cuvette M8 x 10 (Réf. : 02912)

NOMENCLATURE

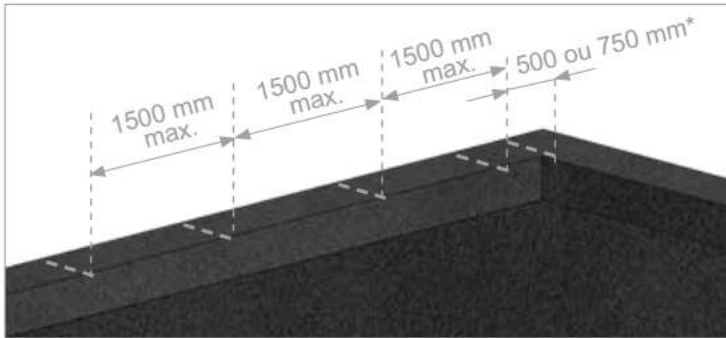
NOMENCLATURE

<p>Lisse rétreinte Ø45 mm L : 3000 mm Réf. : 24002</p> 	<p>Sous-lisse Ø35 mm rétreinte L : 3000 mm Réf. : 03931</p> 	<p>Bouchon lisse Ø45 mm Réf. : 24000</p> 	<p>Bouchon sous-lisse Ø35 mm Réf. : 09625</p> 	
<p>Angle lisse Ø45 mm Réf. : 23998</p> 	<p>Angle sous-lisse Ø35 mm Réf. : 08685</p> 	<p>Angle alu lisse et sous-lisse Réf. : 24006</p> 	<p>Bouchon Encoche Ø35 mm Réf. : 23329</p> 	
<p>Terminaison murale lisse Ø45 mm Réf. : 23999</p> 	<p>Terminaison murale sous-lisse Ø35 mm Réf. : 08845</p> 	<p>Terminaison murale alu lisse et sous-lisse Réf. : 24014</p> 	<p>Sabot Z alu standard pour acrotère non isolé Réf. : Z2ITE0</p> 	
<p>Sabot Z Hybride alu pour acrotère isolé jusqu'à 70 mm Réf. : ZHITE70</p> 	<p>Sabot Z Hybride alu pour acrotère isolé jusqu'à 100 mm Réf. : ZHITE100</p> 	<p>Sabot Z Hybride alu pour acrotère isolé jusqu'à 130 mm Réf. : ZHITE130</p> 	<p>Sabot Z Hybride alu pour acrotère isolé jusqu'à 160 mm Réf. : ZHITE160</p> 	
<p>Vis autofo- reuse 4,8 x 16 TH inox Réf. : 0790100</p> 	<p>Vis autofo- reuse 4,8 x 25 TH inox Réf. : 0790101</p> 	<p>Montant droit avec encoche Ø45 mm H 1010 mm Réf. : 24009</p> 	<p>Montant incliné avec encoche Ø45 mm H 1165 mm Réf. : 24013</p> 	<p>Montant rabattable avec encoche Ø45 mm - H 1010 mm Réf. : 24010</p> 
<p>Vis autoforeuse 4,8 x 50 TH inox Réf. : 0790103</p> 	<p>Kit jonction échelle/garde-corps de 1000 mm (<i>visserie + contreplaque</i>) Réf. : 0733910</p> 			

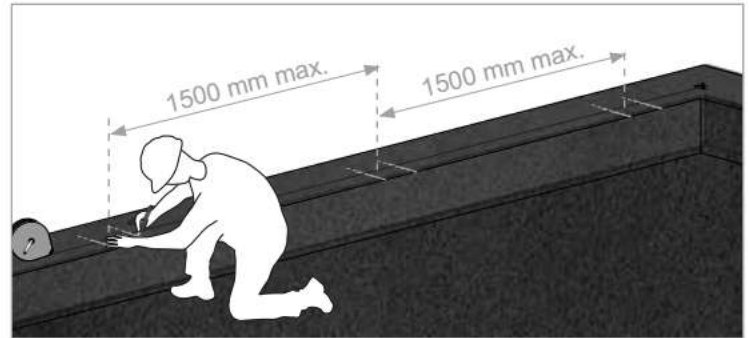
PRINCIPE DE MONTAGE

MONTAGE DU GARDE-CORPS SOUS COUVERTINE SABOT Z VECTACO®

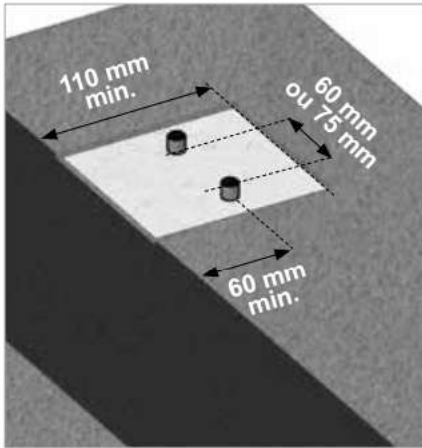
Le montage du garde-corps sous couverture (Sabot Z) VECTACO® nécessite au minimum deux personnes. Il est préférable de commencer l'installation au niveau d'un angle.



1 - Tracez un repère tous les 1500 mm au maximum. *La cote entre le montant et le bord de l'acrotère doit être de 500 mm pour le garde-corps droit et 750 mm pour le garde-corps incliné.



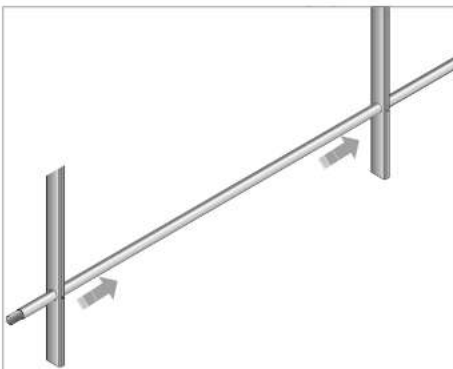
2 - À l'aide d'un cordeau tracez pour la mise en place des sabots, les repères de cotes d'entraxes 60 mm pour le sabot Z2ITE0, 75 mm pour les sabot ZHITE70, 100, 130 et 160 ou selon le plan de calepinage.



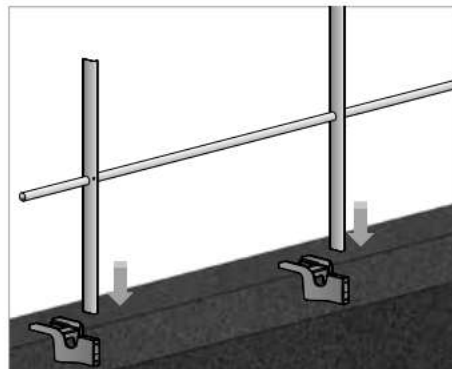
3 - Les sabots Z doivent être fixés directement sur l'acrotère. Si l'étanchéité le recouvre, découper à l'emplacement de chaque sabot z.



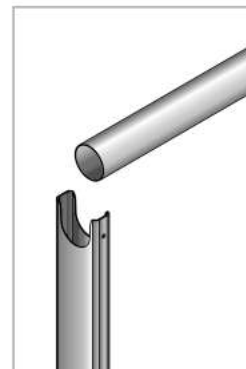
4 - Fixez le sabot Z sur l'acrotère selon le support (cf page 9).



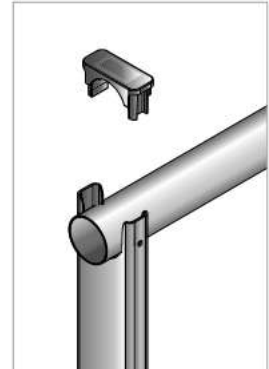
5 - Enfiler une sous-lisse dans 2 montants.



6 - Placez le tout dans les sabots Z.

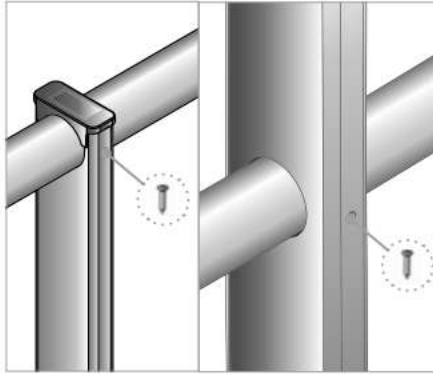


7 - Poser la lisse sur les montants

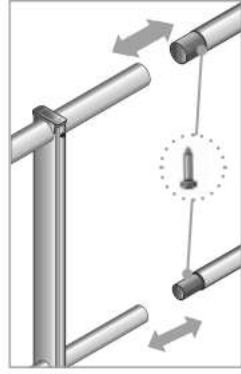


8 - Clipser en partie haute du montant

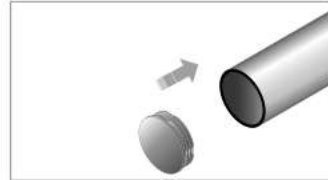
PRINCIPE DE MONTAGE



9 - Visser les vis autoforeuse 4,8 x 25 sur le montant au niveau de la lisse et du bouchon et de la sous-lisse



10 - Assembler les lisses et sous-lisses des tronçons montés avec les vis autoforeuse 4,8 x 16.



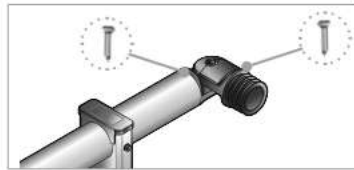
11 - Enfin, insérer les bouchons ou les terminaisons murales aux lisses et sous-lisses.



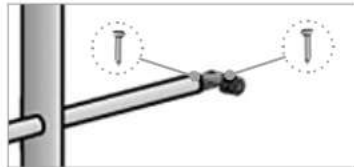
12 - Ajuster le dernier tronçon en sciant l'excédent rétreint.



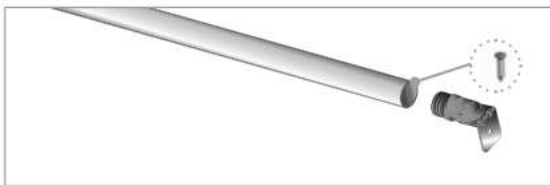
13 - Insérer les angles des lisses et des sous-lisses.



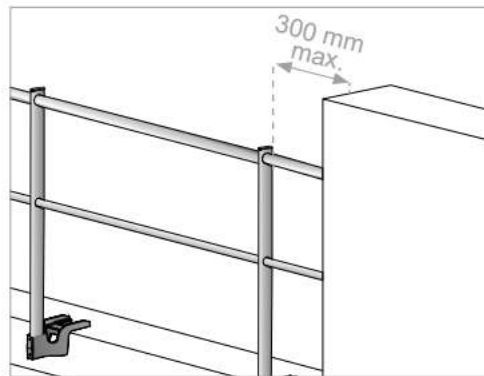
14 - Fixer les angles avec les vis autoforeuse 4,8 x 25.



MONTAGE DES TERMINAISONS MURALES



1 - Fixez les terminaison murale à l'aide des vis autoforeuse 4,8 x 25



2 - Respectez l'entraxe maximum de 300 mm entre le montant et le mur.