

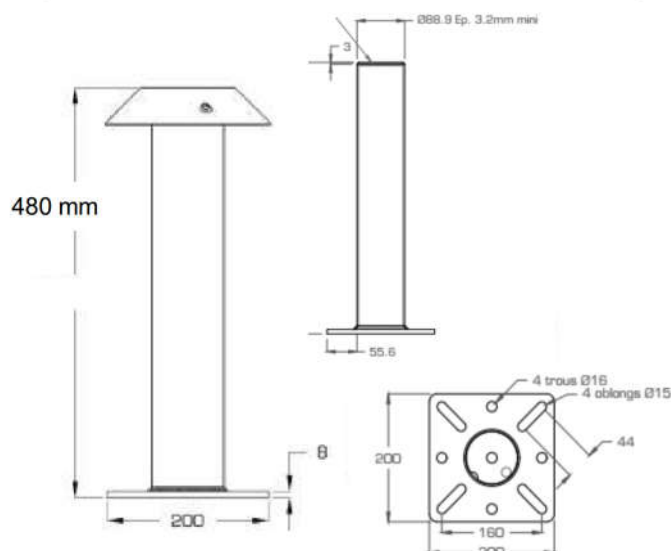
Photo produit



d'ancrage réf. AN.P)

Utilisation possible en support de ligne de vie OU en point d'ancrage (associé à l'anneau

Plan produit



Caractéristiques techniques

Matière potelet : acier galvanisé
Matière collerette : PE HD anti UV
Poids : 6,190 kg

Avantages

Utilisable en support de ligne de vie ou en point d'ancrage.
Platine avec trous oblongs pour s'adapter aux dimensions de structure avec les kits de fixation associés.

Caractéristiques de montage

Fixation du potelet directement sur la charpente ou dalle béton après découpe du complexe d'étanchéité.

Compatible avec couverture tuiles ou ardoise.

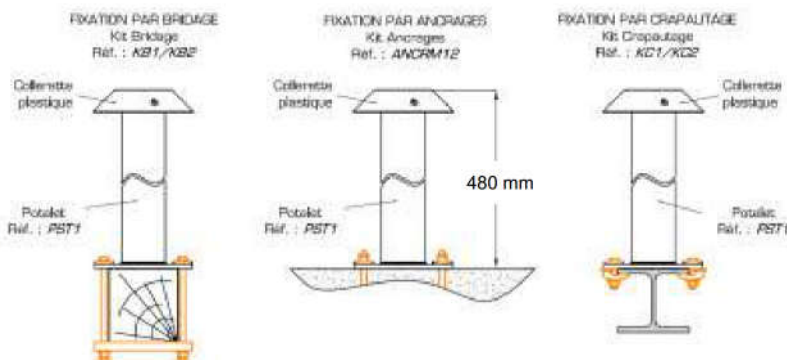
Kits de fixation associés (vendu séparément) :

- Ancrages chimiques ou mécaniques
- Kit bridage (réf. : KB1 ou KB2)
- Kit crapautage (réf. : KC1 ou KC2)

Accessoires de reprise d'étanchéité associés (vendus séparément) :

- Fourreau aluminium (ref : FALU1) pour étanchéité bitumineuse
- Fourreau PVC (ref : FPVC1) pour étanchéité PVC
- Fourreau PLOMB (ref : KEFP-TUILE) pour couverture tuiles

Principe de montage



Vue éclatée

