

# ÉCHELLE A CRINOLINE CONFORME à la NF E85-016 2020 en 15 points\*

\* ce sont les points critiques les plus fréquents

**10** Pour prévenir des chutes à travers l'orifice d'accès de l'aire supérieure, cet orifice doit être équipé d'un portillon, celui-ci devant se trouver normalement fermé (par ressort ou gravité)

**9** La hauteur des garde-corps de sortie doit être comprise entre 1000 et 1100 mm

**8** Un changement de volée obligatoire si la hauteur à desservir est :  
> 8m norme NF E85-016  
> **10m norme NF EN ISO 14-122-4 (accès machine uniquement)**

**7** La distance entre l'arrière de l'échelon et le mur ne doit pas être inférieure à 200 mm sur la montée comme la redescente. Une tolérance peut être appliquée à 150 mm sur un échelon

**6** La distance de l'échelon à la crinoline doit être compris entre 650 mm et 800 mm

**5** La surface d'appui d'un échelon doit être au minimum de 20 mm et de 35 mm maximum sa surface doit être antidérapante et ne doit provoquer aucune blessure des mains.  
**Des échelons ronds ne doivent pas être utilisés**

**4** L'espacement entre 2 échelons consécutifs doit être constant et compris entre 225 et 300 mm

**3** La longueur des échelons entre montants doit être comprise entre 400mm et 600 mm

**2** La distance verticale entre l'aire de départ et les premier échelon ne doit pas dépasser 300 mm

**11** La largeur de la sortie doit être comprise entre 500 mm et 700 mm

**12** L'espacement entre 2 filants doit être inférieur à 300 mm

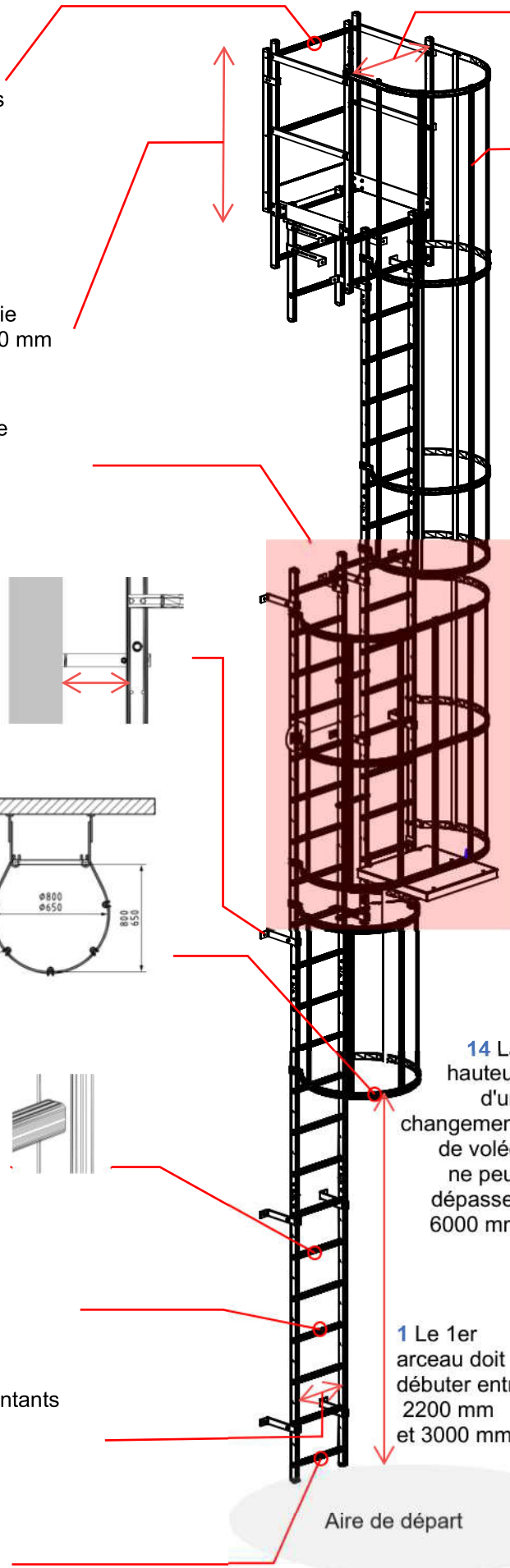
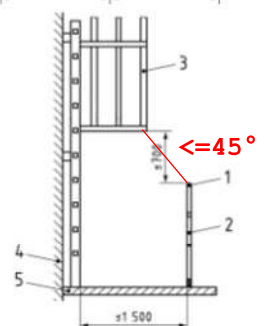
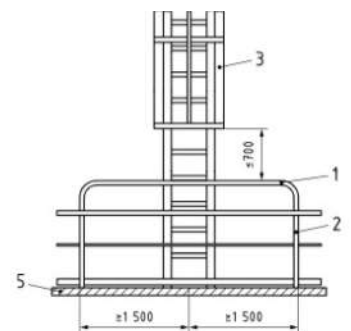
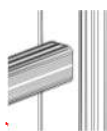
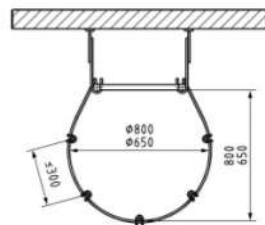
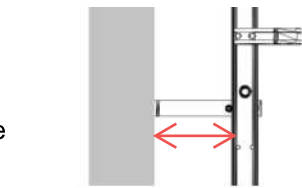
**13** La distance entre 2 arceaux ne doit pas dépasser 1500 mm

**15** Si la distance horizontale entre le garde-corps de l'aire inférieure surélevée et l'échelle fixe équipée d'une crinoline ne dépasse pas 1 500 mm, alors ce garde-corps doit être muni d'une rehausse (voir Figure 6), ou la structure de la crinoline doit être prolongée jusqu'au garde-corps. L'extrémité supérieure de la rehausse doit répondre au minimum aux prescriptions suivantes (voir Figure 6) :

- ♣ la distance entre la crinoline et la rehausse ne doit pas dépasser 700 mm ; ou
- ♣ l'angle formé par la verticale et une droite reliant la partie supérieure de la rehausse à la partie la plus proche de la crinoline doit être supérieur ou égal à 45 degrés.

**14** La hauteur d'un changement de volée ne peut dépasser 6000 mm

**1** Le 1er arceau doit débiter entre 2200 mm et 3000 mm



Aire de départ