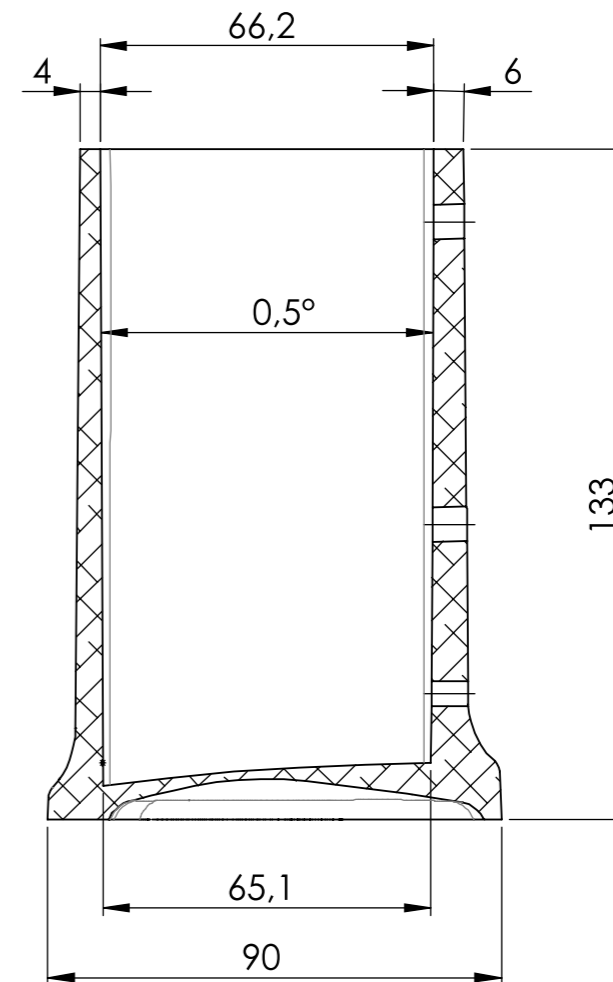
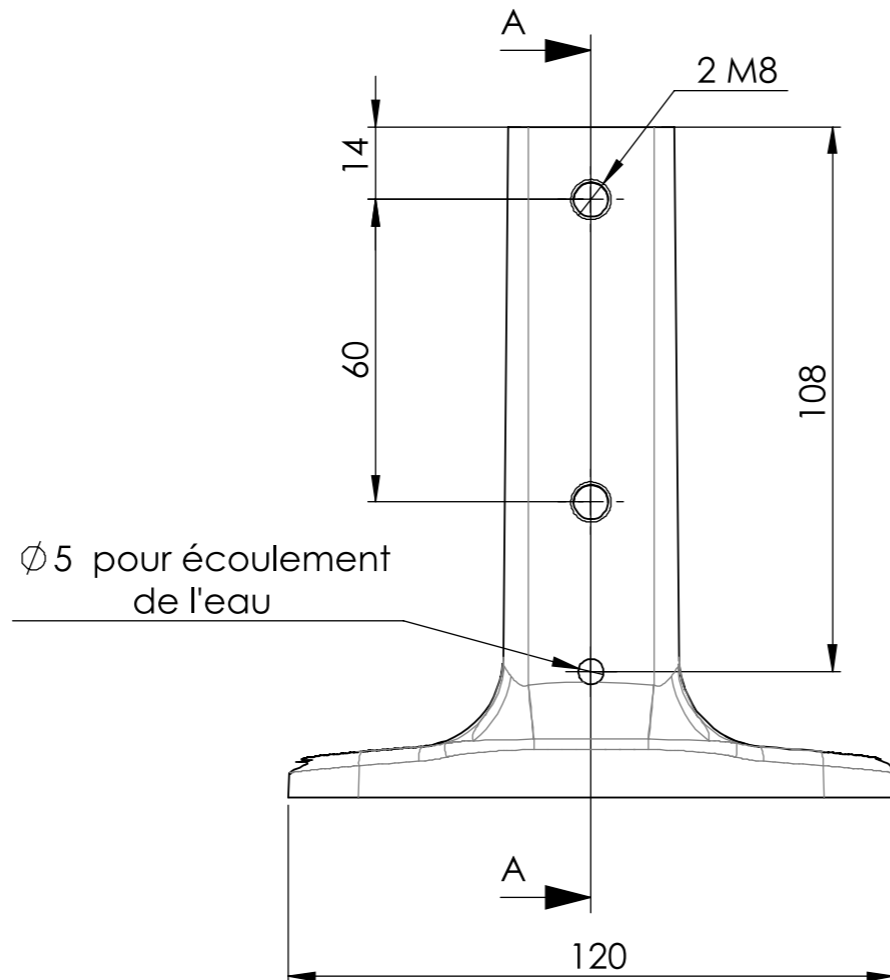
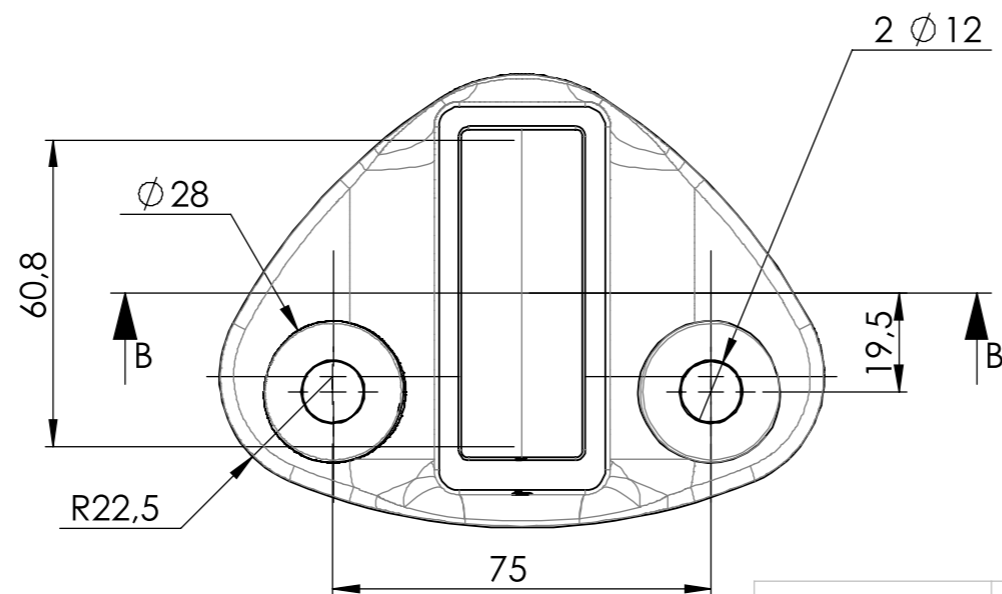
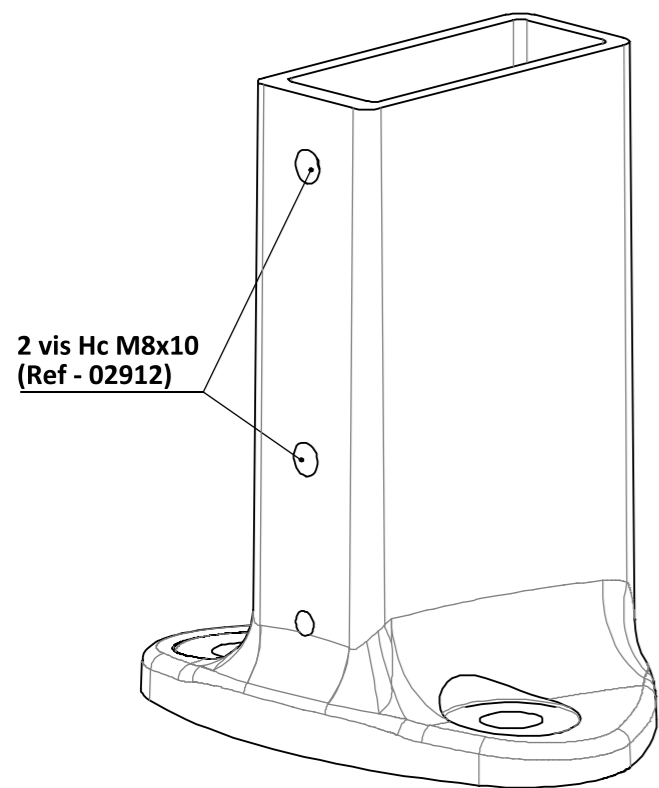


COUPE B-B
ECHELLE 2 : 3



COUPE A-A
ECHELLE 2 : 3



Rep: 03274	Désignation: Embase à plat alu peint gris	Qté:
Matière: EN AC 46000	Traitement: Traitement A	Finition / peinture: Thermolaquage
Rp 0.2 :		Ral: 9006

Masse : 0.51 kg

Usinage (sauf indications) :
JS13 / js 13
Angle ± 10'
Rugosité Ra:6,3

Mécano soudure
±1mm
Angle ±1
Cordons a= 0,5 x ep min
Avec 4 < a < 16



E	-	-	-
D	-	-	-
C	-	-	-
B	-	-	-
A	03/01/2017	C.Montchal	Première diffusion
REV	Date/Fecha:	Nom:	Commentaire:
	Dessiné/Diseñado: CM	Verifié/comprobado: CM	Date / Fecha: 14/03/2017
		Echelle / Escala:	



N° du plan :	-		
03274	Embase à plat alu peint gris		
N° plano (ref aguerrí):			
-	Cliet:	Interne: <input type="checkbox"/>	Cde: <input type="checkbox"/>
	-	-	Indice: A