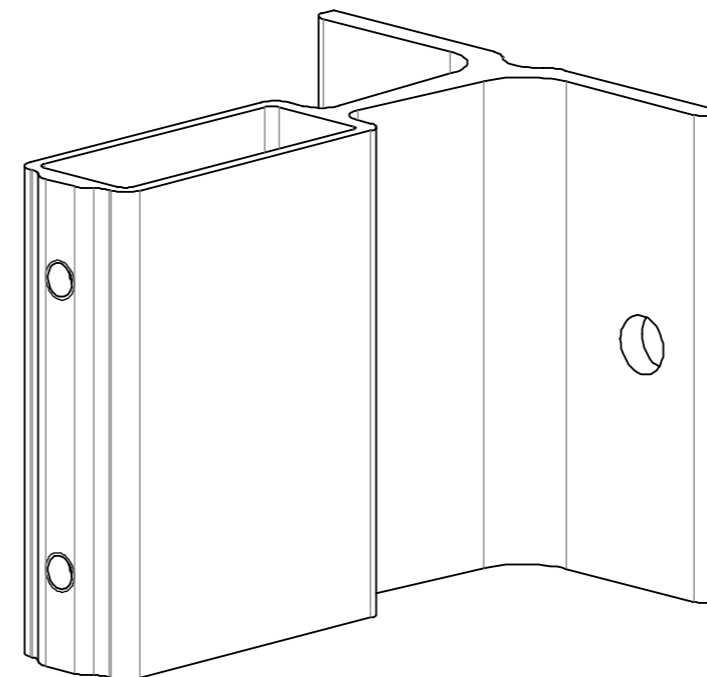
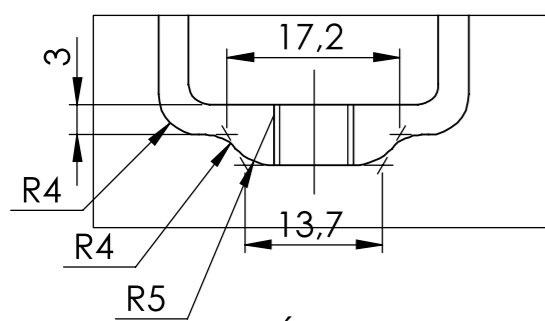
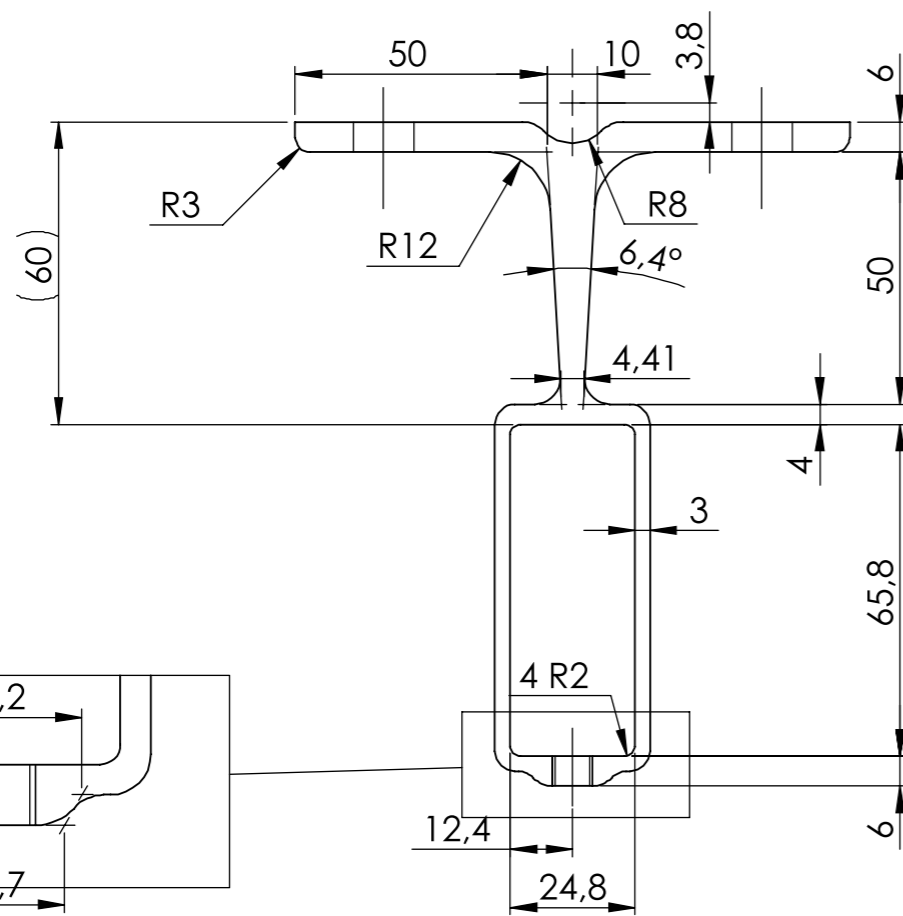


COUPE A-A
ECHELLE 2 : 3



Rep: 02876	Désignation: Embase alu en applique déportée	Qté: .
Matière: 6005 T5	Traitement: Traitement A	Finition / peinture: Brut
Rp 0.2 : -		Ral: Ral A

Masse : 0.45 kg



DÉTAIL B
ECHELLE 4 : 3

Usinage (sauf indications) :
JS13 / js 13
Angle $\pm 10^\circ$
Rugosité Ra:6,3

Mécano soudure
 $\pm 1\text{mm}$
Angle ± 1

Cordons a= 0,5 x ep min
Avec $4 < a < 16$



E	-	-	-
D	-	-	-
C	-	-	-
B	-	-	-
A	03/01/2017	C.Montchal	Première diffusion
REV	Date/Fecha:	Nom:	Commentaire:
	-	-	-
	Dessiné/Diseñado:	Verifié/comprobado:	Date / Fecha:
	-	-	14/03/2017
	N° du plan :	-	
	02876	Embase alu en applique déportée	
	N° plano :	-	
	-	Client:	Interne: <input type="checkbox"/>
	-	Cde:	Indice:
	-	-	A

