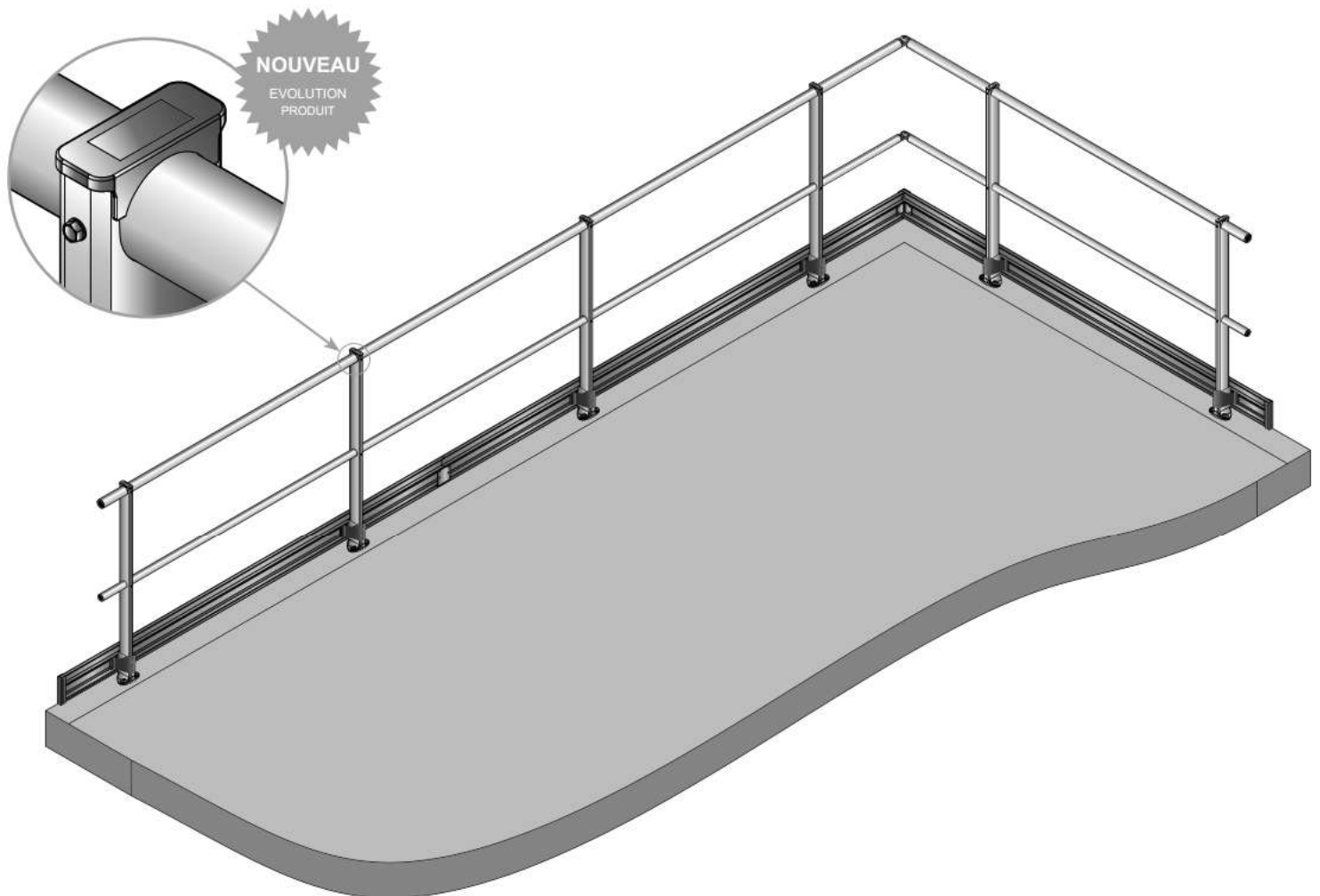


## GARDE-CORPS À PLAT (*à la française*)

**NORMES**

**NF EN ISO 14122-3**

**NF E85-015 : 2019**



## SOMMAIRE

DÉFINITION.....	P.3
RÉGLEMENTATION .....	P.3
RAPPEL DES NORMES .....	P.3
RÉFÉRENCES .....	P.4
DIMENSIONS.....	P.4
NOUVEAU .....	P.4
UTILISATION - ENTRETIEN .....	P.5
STOCKAGE .....	P.5
NOMENCLATURE GARDE-CORPS À PLAT DROIT .....	P.6
NOMENCLATURE .....	P.7
IMPLANTATION .....	P.9
PRINCIPE DE MONTAGE .....	P.10

## PRÉSENTATION GÉNÉRALE

### DÉFINITION

Le garde-corps à plat VECTACO® est un système de protection collective antichute. Il est la solution idéale pour la mise en sécurité des terrasses. Sa conception permet une pose rapide et simple grâce à ses embouts de lisses et sous-lisses rétreints.

### RÈGLEMENTATION

Le garde-corps à plat VECTACO® rentre dans le cadre de la norme EN ISO 14122-3 de mars 2017, sécurité des machines - moyens d'accès permanents aux machines - partie 3: escaliers, échelles à marches, garde-corps et à la norme NF E85-015 de juillet 2019, éléments d'installations industrielles - Moyens d'accès permanents.

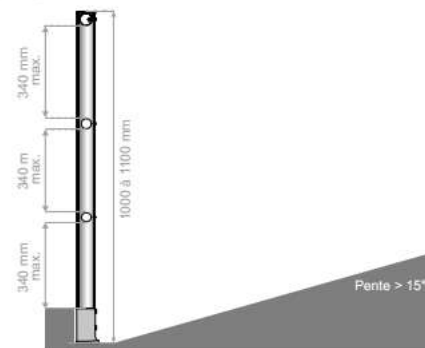
Le garde-corps à plat VECTACO® a subi avec succès les tests et essais statiques exigés par les normes **EN ISO 14122-3** et **NF E85-015**.

**Attestation de conformité APAVE n°20.H10.I4.CA.0205**

### RAPPEL DES NORMES

- Un garde-corps doit être installé dès que la hauteur de chute possible est supérieure à 500 mm.
- La hauteur de la lisse supérieure du garde-corps doit être comprise entre 1000 mm et 1100 mm au-dessus de la surface de circulation.
- L'espace libre entre la lisse supérieure et la sous-lisse, ainsi qu'entre la sous-lisse et la plinthe ne doit pas laisser passer une sphère de 500 mm de diamètre.

- Cet espace sera réduit à 340 mm maximum entre la lisse supérieure et la sous-lisse et entre la sous-lisse et plinthe lorsque le garde-corps est installé en bas d'une pente supérieure à 15°.



NF : Norme Française NF E85-015 / EN : Norme Européenne EN ISO 14122-3

- Une plinthe d'une hauteur de 100 mm minimum doit être installée à 12 mm maximum du niveau de déambulation et du bord de la plate-forme.
- Il convient que la distance entre les axes des montants soit limitée à 1500 mm maxi. Toutefois, si cette distance est supérieure, un intérêt tout particulier devra être accordé à la résistance de l'ancrage des montants et des dispositifs de fixation : consulter notre bureau d'études.
- Si la lisse supérieure est interrompue, l'espace libre entre deux segments doit être compris entre 75 mm et 120 mm. S'il existe une ouverture plus grande, un portillon permettant d'assurer la continuité de la sécurité antichute du garde-corps qui doit être mis en place.
- Rabattable : Une ligne de vie doit être installée avant le montage du garde-corps rabattable. Celle-ci servira aussi lors de sa mise en œuvre et de sa manipulation.

## PRÉSENTATION GÉNÉRALE

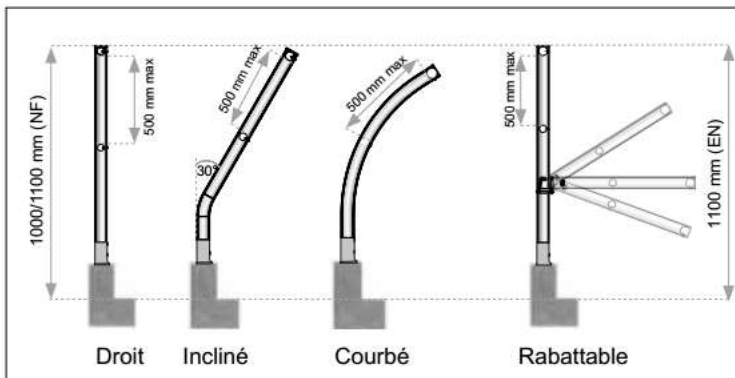
### RÉFÉRENCES

Montant droit	Montant incliné 30°	Montant courbé 45°	Montant rabattable
VS-D1 VS-D2 VS-D3	VS-I1 VS-I2 VS-I3 VS-I4	VS-C1 VS-C2 VS-C3 VS-C4	VS-R1 VS-R2 VS-R3

1: lisse / 2: lisse + sous-lisse / 3: lisse + sous-lisse + plinthe / 4: lisse + 2 sous-lisses + plinthe

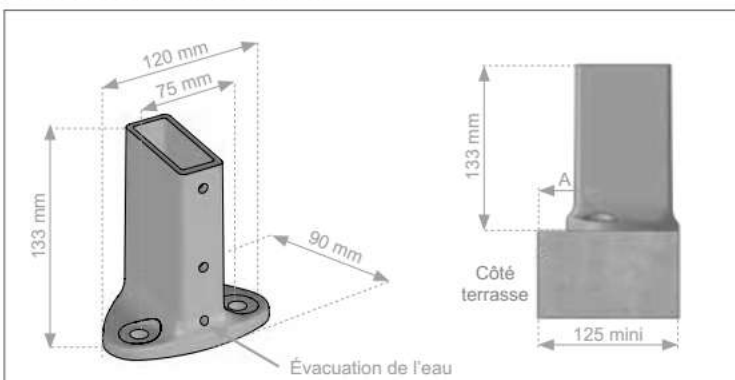
### DIMENSIONS

#### Dimensions des montants :



NF : Norme Française NF E85-015 / EN : Norme Européenne EN ISO 14122-3

#### Dimensions de l'embase :



### NOUVEAU

Système de jonction montant / lisse : la lisse triangulaire et pièce en T sont remplacées par une lisse ronde et un bouchon en haut de montant (livré non monté).

Ce changement entraîne les modifications produits suivantes :

- Nouveaux angles (plastique et ALU) pour lisse ronde ;
- Nouveau bouchon pour lisse ronde;
- Montants : encoche en partie haute pour recevoir la lisse + pré-perçages pour faciliter le montage de la lisse et sous-lisse.



## PRÉSENTATION GÉNÉRALE

### UTILISATION - ENTRETIEN

- La personne réalisant le montage du garde-corps VECTACO® doit être une personne qualifiée qui doit respecter les règles d'usage relatives aux travaux en hauteur. Elle doit ainsi assurer sa sécurité (*utilisation d'une ligne de vie temporaire, EPI, nacelle...*).
- Avant toute utilisation, l'utilisateur devra s'assurer par un contrôle visuel que le garde-corps VECTACO® ne présente aucune anomalie (choc, déformation, etc).
- Le garde-corps VECTACO® ne nécessite aucun entretien particulier cependant, un contrôle visuel doit être effectué au moins une fois par an par une personne compétente.
- Si le garde-corps VECTACO® est mal installé, endommagé ou s'il a été utilisé pour arrêter une chute, son utilisation doit être stoppée immédiatement. Il convient alors de ne plus en faire usage avant qu'une personne compétente n'ait autorisé par écrit sa réutilisation, après contrôle et vérification.
- Si le produit est revendu hors du premier pays de destination, il est essentiel pour la sécurité de l'utilisateur que le revendeur fournisse le mode d'emploi dans la langue du pays d'utilisation du produit. Ces documents pourront vous être fournis sur demande en contactant le fabricant.
- Le garde-corps VECTACO® est un moyen de protection collective permanente qui doit être utilisé par des professionnels sur toiture terrasse non accessible au public.
- L'utilisation d'une plinthe VECTACO® est obligatoire si la terrasse n'a pas d'acrotère ou si celui-ci est inférieur à 100 mm.
- S'il est installé dans milieu industriel pollué, pétrochimique, marin ou en bord de mer, le garde-corps VECTACO® devra obligatoirement subir un traitement de surface approprié type thermolaquage, anodisation, etc.
- Si un plan de calepinage vous a été fourni, merci de vous référer à celui-ci lors de l'installation.

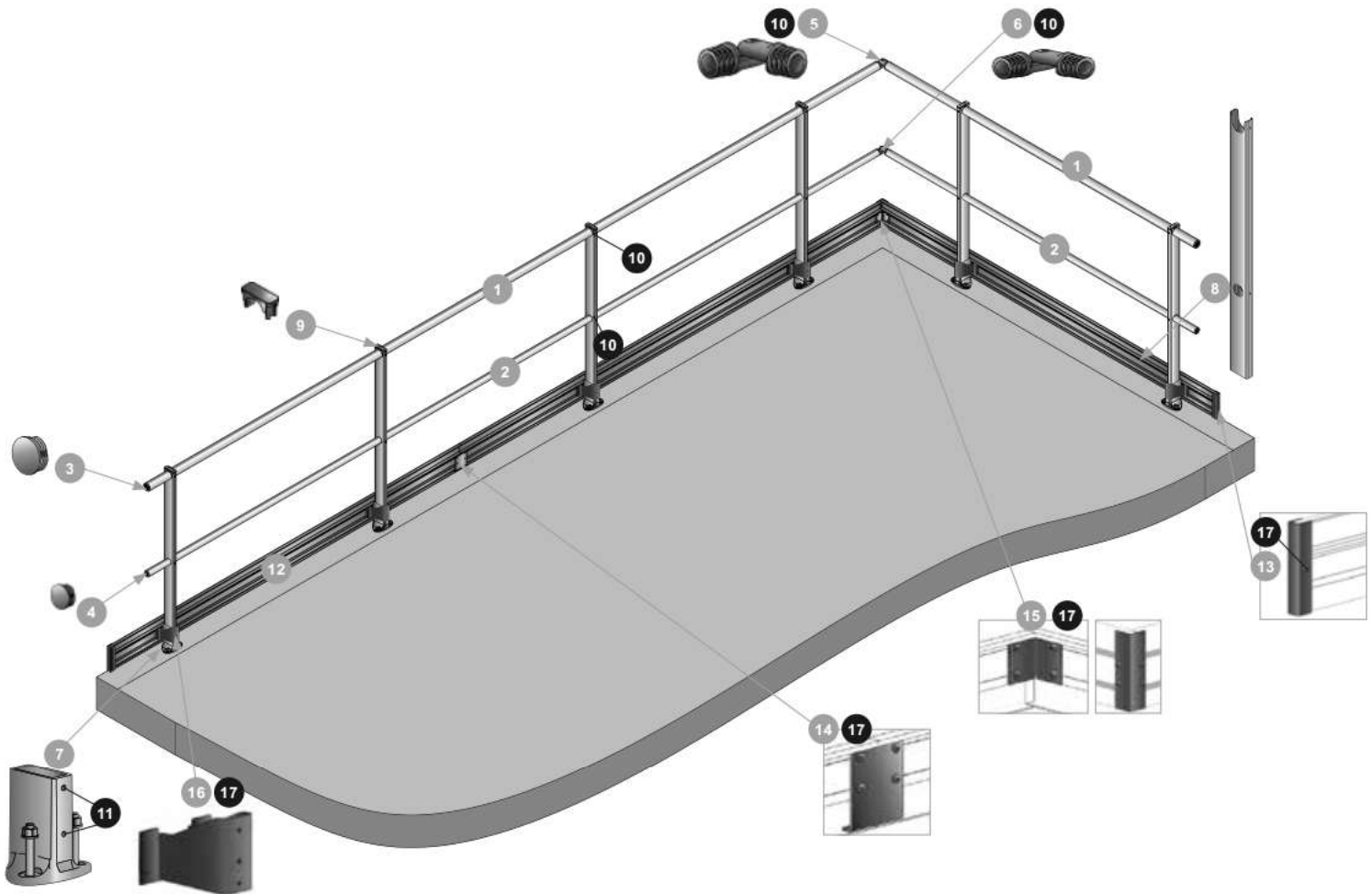
- S'il n'y a pas de plan de calepinage, respectez l'entraxe entre chaque montant de 1 500 mm ainsi que la position des montants par rapport aux angles des terrasses.
- Chaque tronçon droit doit être composé de 2 montants minimum.
- Pour garantir la conformité de l'installation, celle-ci doit être réalisée suivant un plan de calepinage effectué par notre configurateur ou par notre bureau d'études.

### STOCKAGE

Les composants en alu brut sont emballés les uns en contact avec les autres. L'action de la pluie sur les colis non déballés facilitera l'oxydation de ces composants. Des tâches en surface peuvent alors apparaître. Celles-ci ne remettent pas en cause la qualité de l'aluminium mais peuvent dégrader l'aspect esthétique du garde-corps. Nous vous conseillons de déballer les colis et de stocker les composants séparés les uns des autres (*aucun contact entre eux*), ou de stocker les colis encore emballés à l'abri et au sec.

## NOMENCLATURE

### GARDE-CORPS À PLAT VECTACO®



#### Éléments de montage :

- 1 - Lisse rétreinte Ø45 mm longueur 3000 mm (Réf.: 24002)
- 2 - Sous-lisse Ø35 mm rétreinte longueur 3000 mm (Réf. : 03931)
- 3 - Bouchon lisse Ø45 mm (Réf. : 24000)
- 4 - Bouchon sous-lisse Ø35 mm (Réf. : 09625)
- 5 - Angle lisse Ø45 mm (Réf. : 23998)
- 6 - Angle sous-lisse Ø35 mm (Réf. : 08685)
- 7 - Embase à plat aluminium peint gris (Réf. : 03274)
- 8 - Montant droit H 1105 mm encoche Ø45 mm (Réf. : 23676) si acrotère >100 mm  
Montant droit H 1182 mm encoche Ø45 mm (Réf. : 23677) si plinthe
- 9 - Bouchon 68x28 mm encoche Ø45 mm (Réf. : 23329)

#### Visserie :

- 10 - Vis 4,8 x 25 autoforeuse TH inox (Réf. : 0790101)
- 11 - Vis cuvette M8 x 10 (Réf. : 02912)

#### Éléments de plinthe :

- 12 - Plinthe longueur 3000 x 150 x 19 mm (Réf. : 08702)
- 13 - Bouchon de plinthe H 150 mm (Réf. : 08738)
- 14 - Raccord droit de plinthe H 150 mm (Réf. : 08637)
- 15 - Kit angle de plinthe H 150 mm (Réf. : 08869)
- 16 - Support de plinthe pour garde-corps à plat (Réf. : 09508)

#### Visserie :

- 17 - Vis 4,8 x 16 autoforeuse TH inox (Réf. : 0790100)

## NOMENCLATURE

### NOMENCLATURE POUR GARDE-CORPS À PLAT VECTACO®

Lisse rétreinte  
Ø45 mm

L : 3000 mm

Réf. : 24002



Sous-lisse  
Ø35 mm

rétreinte

L : 3000 mm

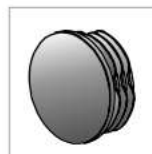
Réf. : 03931



Bouchon  
lisse

Ø45 mm

Réf. : 24000



Bouchon  
sous-lisse

Ø35 mm

Réf. : 09625



Angle lisse  
Ø45 mm

Ref : 23998



Angle  
sous-lisse

Ø35 mm

Réf. : 08685



Angle alu lisse  
et  
sous-lisse

Réf. : 24006



Bouchon  
Encoche Ø35 mm

Réf. : 23329



Terminaison  
murale lisse

Ø45 mm

Réf. : 23999



Terminaison  
murale  
sous-lisse

Ø35 mm

Réf. : 08845



Terminaison  
murale alu lisse  
et sous-lisse

Réf. : 24014



Embase à plat  
thermolaquée

Réf. : 03274



Vis 4,8 x 25  
autoforeuse TH  
inox

Pour fixation des  
sous-lisses

Réf. : 0790101



Vis cuvette  
M8x10

Réf. : 02912



## NOMENCLATURE

**Montant droit encoche Ø45 mm**  
H 1010 mm (si plinthe)



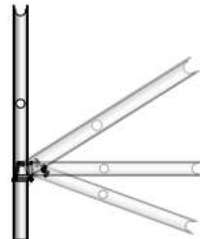
Réf. : 24009

**Montant incliné encoche Ø45 mm**  
H 1165 mm (si plinthe)



Réf. : 24013

**Montant rabattable encoche Ø45 mm**



According to the height of the parapet

H 1010 mm

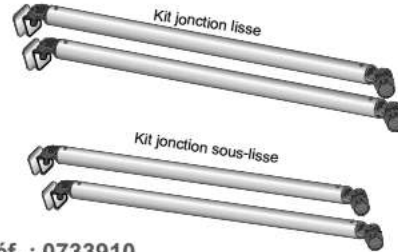
Ref.: 24010

H 1105 mm

Ref.: 24011

or custom-made

**Kit jonction échelle/garde-corps de 1000 mm** (visserie + contreplaqué)



Réf. : 0733910

**Montant droit encoche Ø45 mm**  
H 1182 mm

(si acrotère > 100 mm)



Réf. : 23677

**Montant incliné encoche Ø45 mm**  
H 1005 mm (si acrotère > 100 mm)



Réf. : 24015

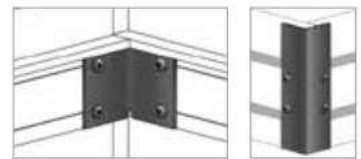
## NOMENCLATURE POUR PLINTHE

**Plinthe**  
Longueur  
3000 x 150 x 19 mm



Réf. : 08702

**Kit angle de plinthe**  
H 150 mm



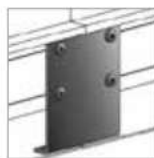
Réf. : 08869

**Bouchon de plinthe**  
H 150 mm



Réf. : 08738

**Raccord droit de plinthe**  
H 150 mm



Réf. : 08637

**Support de plinthe pour garde-corps à plat**



Réf. : 09508

**Vis 4,8 x 16 autoforeuse TH inox**  
Pour fixation des plinthes

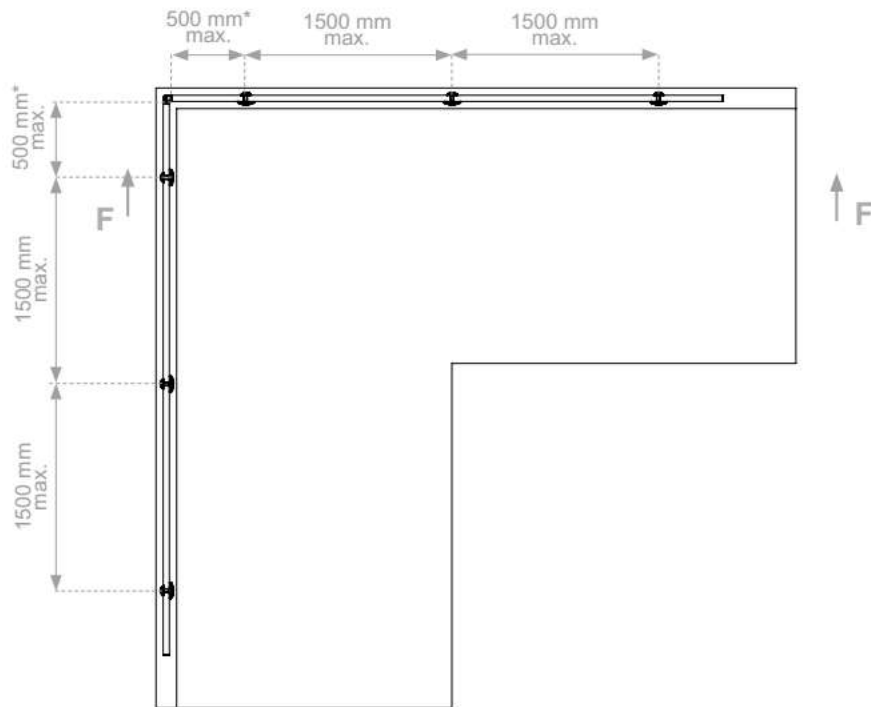


Réf. : 0790100



## IMPLANTATION

### IMPLANTATION DU GARDE-CORPS À PLAT VECTACO®



\*Remarque : pour le garde-corps incliné l'entraxe entre le montant et l'acrotère est de 750 mm max.

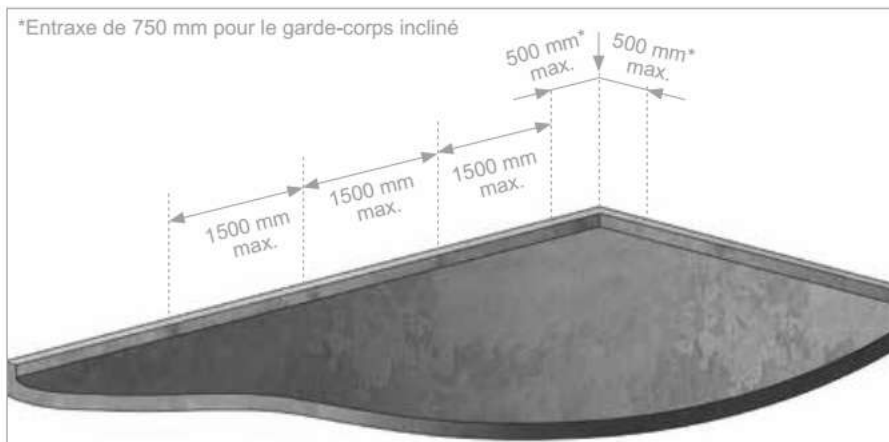
## PRINCIPE DE MONTAGE



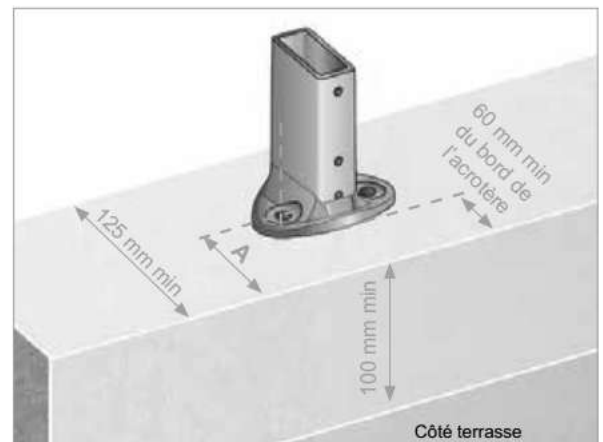
### MONTAGE DU GARDE-CORPS À PLAT VECTACO®

Le montage du garde-corps à plat VECTACO® nécessite au minimum deux personnes. Il est préférable de commencer l'installation au niveau d'un angle.

\*Entraxe de 750 mm pour le garde-corps incliné



1 - Tracer un repère tous les 1500 mm au maximum pour placer les embases.



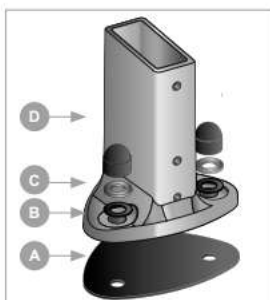
2 - Suivre les préconisations pour fixer l'embase à une distance minimum du bord de l'acrotère.

### PRÉCONISATION DES FIXATIONS SELON LA DISTANCE DU BORD DE L'ACROTÈRE ET TYPE DE FIXATION :

Fixation par 2 chevilles M10 sur acrotère béton non fissuré C 20/25.

Distance bord acrotère	Solutions	Modèle zinc		Modèle inox A4	
A ≥ 50 mm	<b>Chimique</b>	Cartouche CHIMFORT 280ml	344790	Cartouche CHIMFORT 280ml	344790
		Tiges ECO ZN M10 X 110	344826	Tiges ECO INOX M10 X 110	344960
A ≥ 60 mm	<b>Mécanique</b>	Chevilles BARACO CRACK FM 753 M10x90	344294	Chevilles BARACO CRACK FM 753 A4 M10x90	344100
A ≥ 75 mm	<b>Mécanique</b>	Chevilles BARACO FM 753 M10x90	344059	Chevilles BARACO FM 753 A4 M10x90	344245

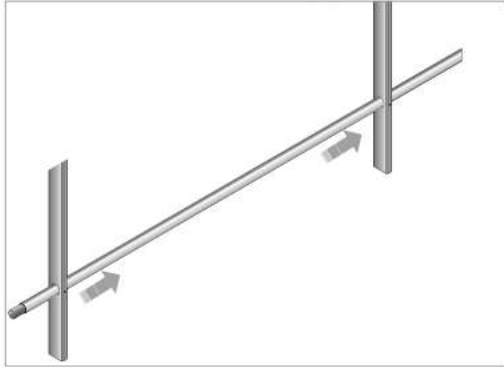
Fixations Etanco (fournies sur demande) - 1 cartouche CHIMFORT pour 20 fixations ; utilisable avec pistolet silicone standard Tableau donné à titre indicatif pour béton C20/25.



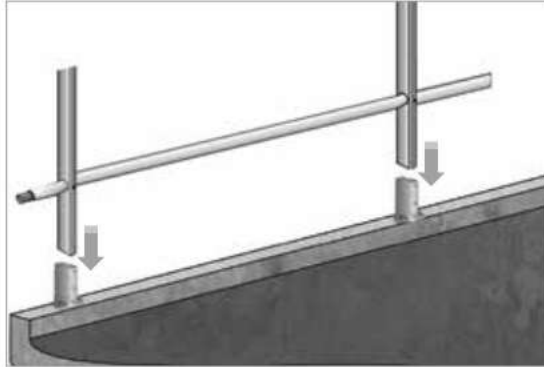
3 - Pour l'option avec kit étanchéité, installer le kit composé de joints et rondelles en caoutchouc comme indiqué dans le schéma ci-contre. La fixation à scellement chimique vous permet de garantir l'étanchéité et d'éviter les infiltrations d'eau lors de la fixation sur support béton.

- A : 1 x joint caoutchouc (découpé à la forme de l'embase à placer entre l'embase et son support).
- B : 2 x rondelle caoutchouc.
- C : 2 x rondelle large M10.
- D : 2 x cache écrou H M10.

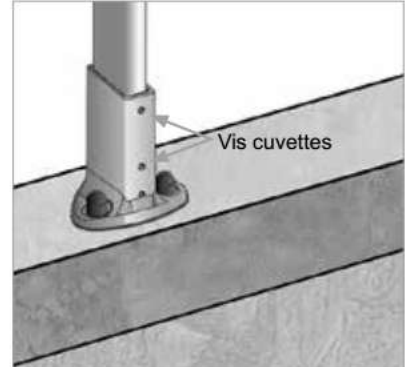
## PRINCIPE DE MONTAGE



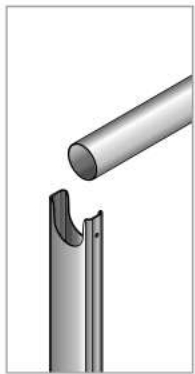
4 - Enfiler une sous-lisse dans 2 montants.



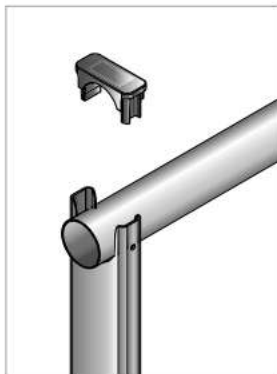
5 - Placer le tout dans les embases.



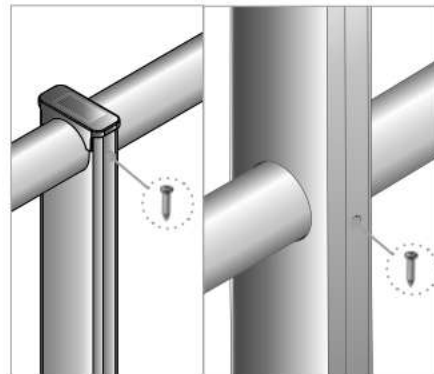
6 - Visser les vis cuvettes des embases à plat.



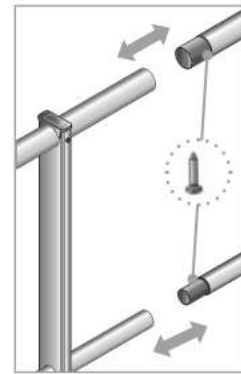
7 - Poser la lisse sur les montants



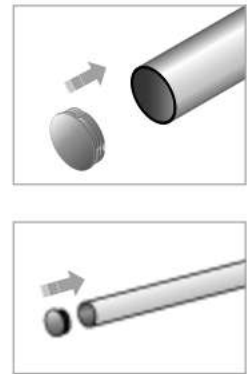
8 - Clipser en partie haute du montant



9 - Visser les vis autoforeuses 4,8 x 25 sur le montant au niveau de la lisse et de la sous lisse



10 - Assembler les lisses et sous-lisses des tronçons montés avec vis 4,8x16.



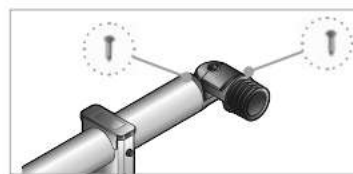
11 - Enfin, insérer les bouchons ou les terminaisons murales aux lisses et sous-lisses.



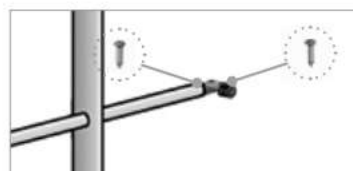
12 - Ajuster le dernier tronçon en sciant l'excédent rétreint.



13 - Insérer les angles des lisses et des sous-lisses.

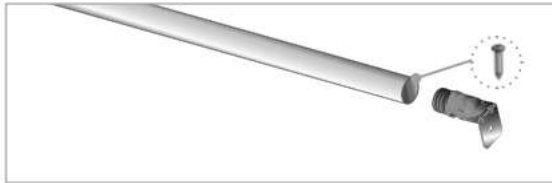


14 - Fixer les angles avec les vis autoforeuses 4.8 x 25.

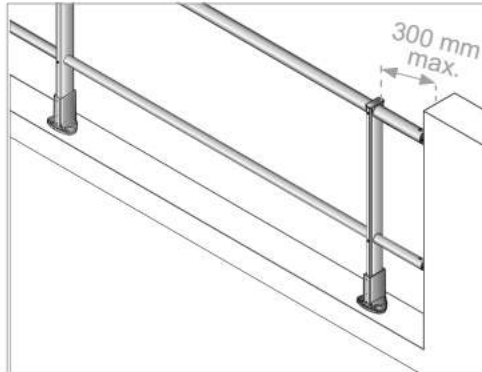


## PRINCIPE DE MONTAGE

### MONTAGE DES TERMINAISONS MURALES

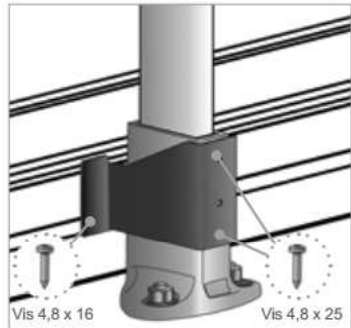


1 - Fixer les terminaison murale à l'aide des vis autoforeuses 4,8 x 25

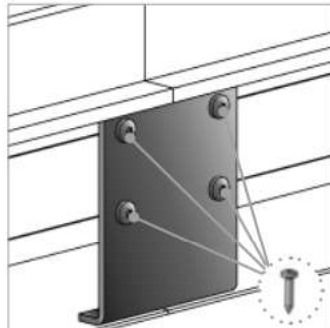


2 - Respecter l'entraxe maximum de 300 mm entre le montant et le mur.

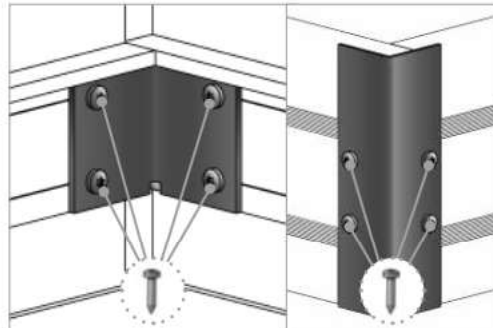
### FIXATION DE LA PLINTHE



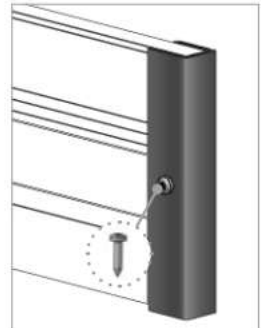
1 - Ôter les vis cuvettes M8 x 10 prémontées sur l'embase à plat et placer le support de plinthe sur l'embase. La fixer ensuite avec 2 vis autoforeuses 4.8 x 25. Puis enfin, fixer la plinthe au support avec 2 autres vis autoforeuses 4.8 x 16 (1 de chaque côté du support).



2 - Joindre les longueurs de plinthe entre elles grâce aux raccords de plinthe et à 4 vis autoforeuses 4.8 x 16.



3 - Pour les angles, fixez les raccords intérieurs et extérieurs d'angle de plinthe avec 8 vis autoforeuses 4.8 x 16.



4 - Enfin, fixez les bouchons de plinthe avec 1 vis autoforeuse 4.8 x 16.