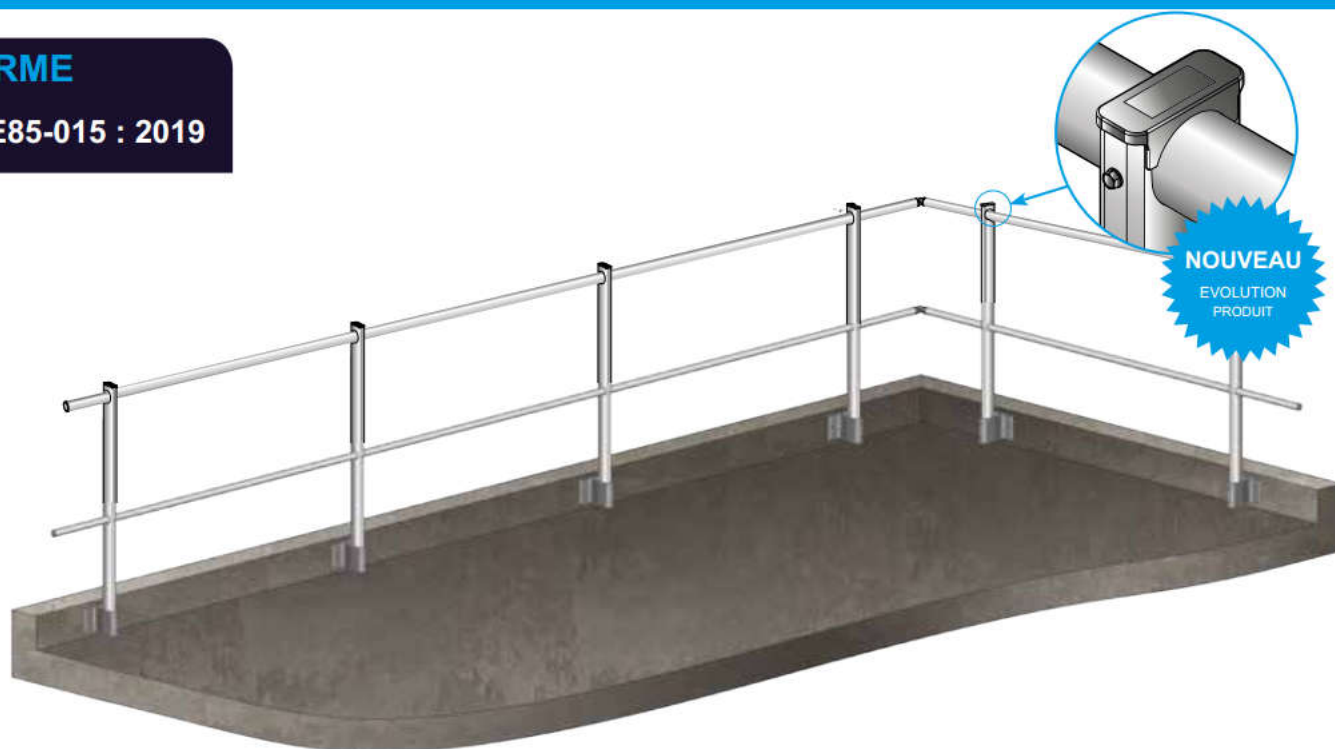


GARDE-CORPS EN APPLIQUE (à l'anglaise) ET APPLIQUE DÉPORTÉE

NORME

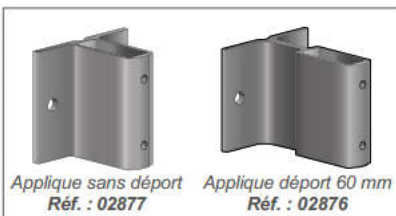
NF E85-015 : 2019



UTILISATION

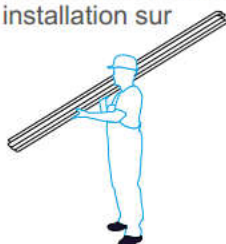
Le garde-corps en applique GDC/EVO/VA est un système de protection collective anti-chute destiné à protéger les toitures terrasses non accessibles au public. Sa conception permet une pose rapide

et simple grâce à ses embouts de lisses et sous lisse rétreints. Le garde-corps en applique GDC/EVO/VA se fixe à l'intérieur ou à l'extérieur de l'acrotère. Lorsqu'il y a un déport (*couvertine, maçonnerie, etc*), nous proposons une fixation avec applique déportée de 60 mm. GDC/EVO/VAD



AVANTAGES

- > Économique
- > Montage simple et rapide grâce à ses lisses et sous-lisses rétreintes/non rétreintes facilement emboîtables
- > Lisses et sous-lisses en longueurs de 3 m, conditionnées par 7 pour faciliter leur répartition et leur installation sur les toitures terrasses
- > Disponible en stock, délai court



GARDE-CORPS EN APPLIQUE (à l'anglaise) ET APPLIQUE DÉPORTÉE

RÉFÉRENCES

| | Montant droit | Montant incliné | Montant courbé | Montant rabattable |
|----------------------------|----------------------------|--------------------------------------|--------------------------------------|--------------------|
| En applique (à l'anglaise) | VA-D1 VA-D2 VA-D3 | VA-I1 VA-I2 VA-I3 VA-I4 | VA-C1 VA-C2 VA-C3 VA-C4 | VA-R1 VA-R2 |
| En applique déportée | VAD-D1 VAD-D2 VAD-D3 | VAD-I1 VAD-I2 VAD-I3 VAD-I4 | VAD-C1 VAD-C2 VAD-C3 VAD-C4 | VAD-R1 VAD-R2 |

1 : lisse / 2 : lisse + sous-lisse / 3 : lisse + sous-lisse + plinthe / 4 : lisse + 2 sous-lisses + plinthe

CARACTÉRISTIQUES TECHNIQUES

- **Matériau** : aluminium
- **Finition** : brute, anodisée ou thermolaquée sur demande (*teintes ral*) :
- **Fixations** : 2 chevilles M10
- **Disponible avec montants** : droit, incliné, courbé et rabattable
- **Conformité** : NF EN ISO 14122-3 décembre 2007
NF E85-015 juillet 2019
- **Attestation** : AT5890779-1
AT5791764-5
AT5791764-4

- Deux versions d'appliques disponibles :



Sans déport : embase simple et économique

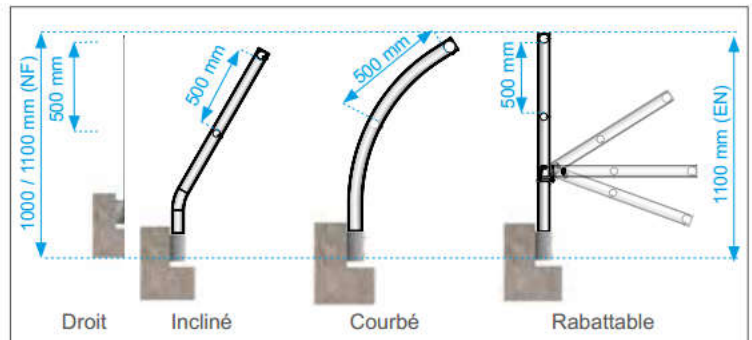


Avec déport de 60 mm : permet le passage de la couverture ou d'autres obstacles

Pour un déport plus important, nous proposons des solutions sur mesure avec des versions déportées avec entretoise ou potelet (cf options).

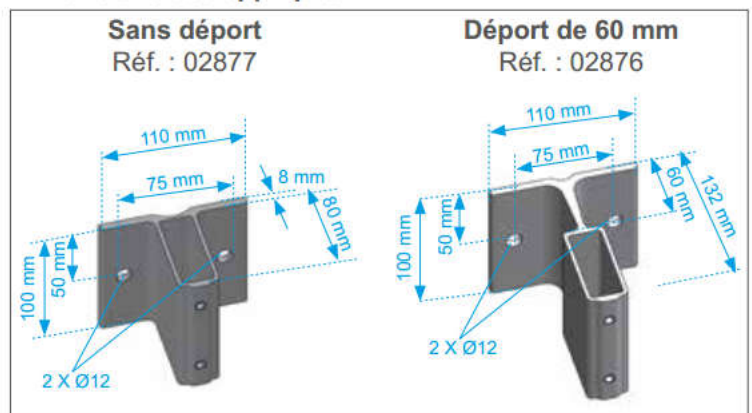
DIMENSIONS

Dimensions des montants :



NF : Norme Française NF E85-015 / EN : Norme Européenne EN ISO 14122-3

Dimensions des appliques :



GARDE-CORPS EN APPLIQUE (à l'anglaise) ET APPLIQUE DÉPORTÉE

CHOIX DES FIXATIONS* SUR SUPPORT BÉTON

2 chevilles M10 sur acrotère béton non fissuré C 20/25.

| Distance bord acrotère | Solution | Modèle zinc | | Modèle inox A4 | |
|------------------------|-----------|---|--------|--|--------|
| A ≥ 50 mm | Chimique | Cartouche CHIMFORT 280 ml | 344790 | Cartouche CHIMFORT 280 ml | 344790 |
| | | Tiges ECO ZN M10 x 110 | 344826 | Tiges ECO INOX M10 x 110 | 344960 |
| A ≥ 60 mm | Mécanique | Chevilles Baraco crack FM 753 M10 x 90 | 344294 | Chevilles Baraco crack FM 753 A4 M10 x 90 | 344100 |
| A ≥ 75 mm | Mécanique | Chevilles Baraco FM 753 M10 x 90 | 344059 | Chevilles Baraco FM 753 A4 M10 x 90 | 344245 |

Tableau donné à titre indicatif pour béton C20/25. *Fixations Etanco (fournies sur demande) - 1 cartouche CHIMFORT pour 20 fixations ; utilisable avec pistolet silicone standard.

RECOMMANDATIONS DE MONTAGE (cf. Notice)

- Hauteur minimum de l'acrotère sans déport : 120 mm
- Hauteur minimum de l'acrotère avec déport : 120 mm + 40 mm (retombée de couverture) soit 160 mm
- Perçage à 75 mm minimum du haut de l'acrotère
- Entraxe maxi entre montants : 1500 mm
- Angles de lisse et sous lisse réglables à emboîter
- Lisses et sous lisses avec embouts retraits emboîtables
- Assemblage par vis HC et vis autoforeuses fournies
- Plinthe obligatoire si applique extérieur et acrotère ≤ 100 mm

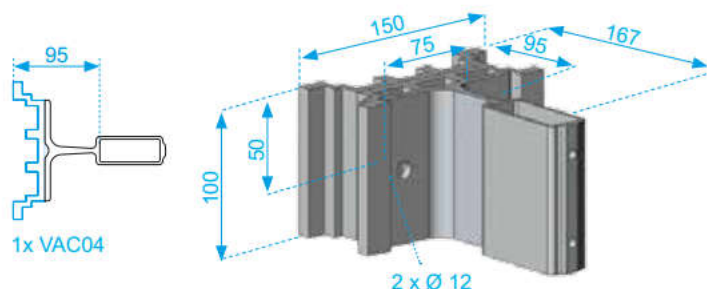
CONSEILS D'UTILISATION

- Notices techniques fournies à la livraison et disponibles sur l'extranet.
- Pour le stockage des produits en aluminium, il est important de stocker les colis emballés à l'abri et au sec.
- Lors de l'installation de garde-corps rabattables, une ligne de vie CONFORME est obligatoire pour sécuriser les déplacements des poseurs. Attention avant toute utilisation, se reporter à la notice technique correspondante.

OPTIONS

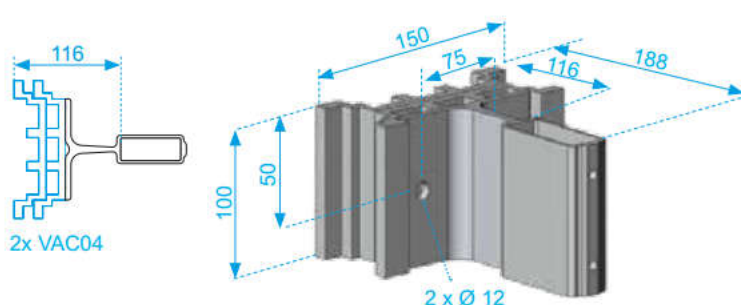
- Entretoise pour déport 95 mm

Réf. : VAC04 x1



- Entretoise pour déport 116 mm

Réf. : VAC04 x2



- Potelet pour déport sur mesure

