

Photo produit



Caractéristiques techniques

Matière chapeau : acier inoxydable
 Matière platine : acier galvanisé enduite EIF
 Poids : 5.360 kg

Avantages

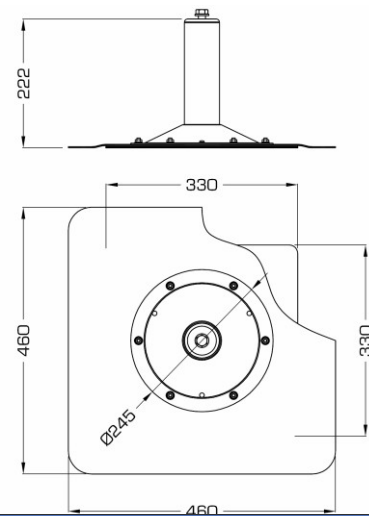
Implantation indépendante de la charpente.
 Installation sans intervention en sous-face.
 Opération de reprise d'étanchéité simplifiée.
 Remplacement du potelet possible sans intervenir sur l'étanchéité.
 En cas de sollicitation, la partie haute du potelet se couche, pour limiter les efforts sur la structure et les fixations.

Caractéristiques de montage

S'installe directement sur l'étanchéité.
 Une fixation centrale assure la liaison avec le support du complexe (acier ou béton).
 Kits de fixation associés (vendu séparément) :
 - réf. : **KV.BSE1, KV.BSE2 ou KV.BSE3** pour fixation sur support bac acier plein
 - réf. : **ANCR.AFX** pour fixation sur béton (ép. 160 mm mini)
 En support d'extrémité ou d'angle de ligne de vie, prévoir les kits de vis de renfort :
 - Sur bac support d'étanchéité Ref : KVR.BAC / KVR.BAC2 / KVR.BAC3
 - Sur support dalle béton Ref : KVR.BET

Existe en finition electro-poli ref : AFX_BM-EP (livré sans membrane)

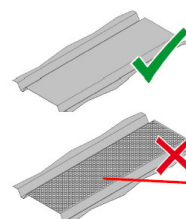
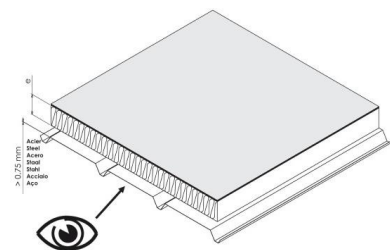
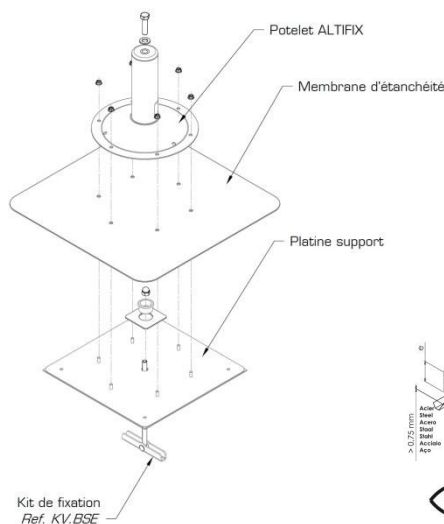
Plan produit



Utilisation en point d'ancrage (associé à l'anneau réf AN.P)



Principe de montage



Kit de fixation Fixing kit Kit de fixation Bevestigingskit Befestigungsset Kit di fissaggio Kit de fixaço	0 - < 100 mm	100 - < 200 mm	200 - < 330 mm
	KV.BSE1	KV.BSE2	KV.BSE3

Couleur membrane
Membrane gris Bretagne
 en standard, autres
 couleurs sur demande

